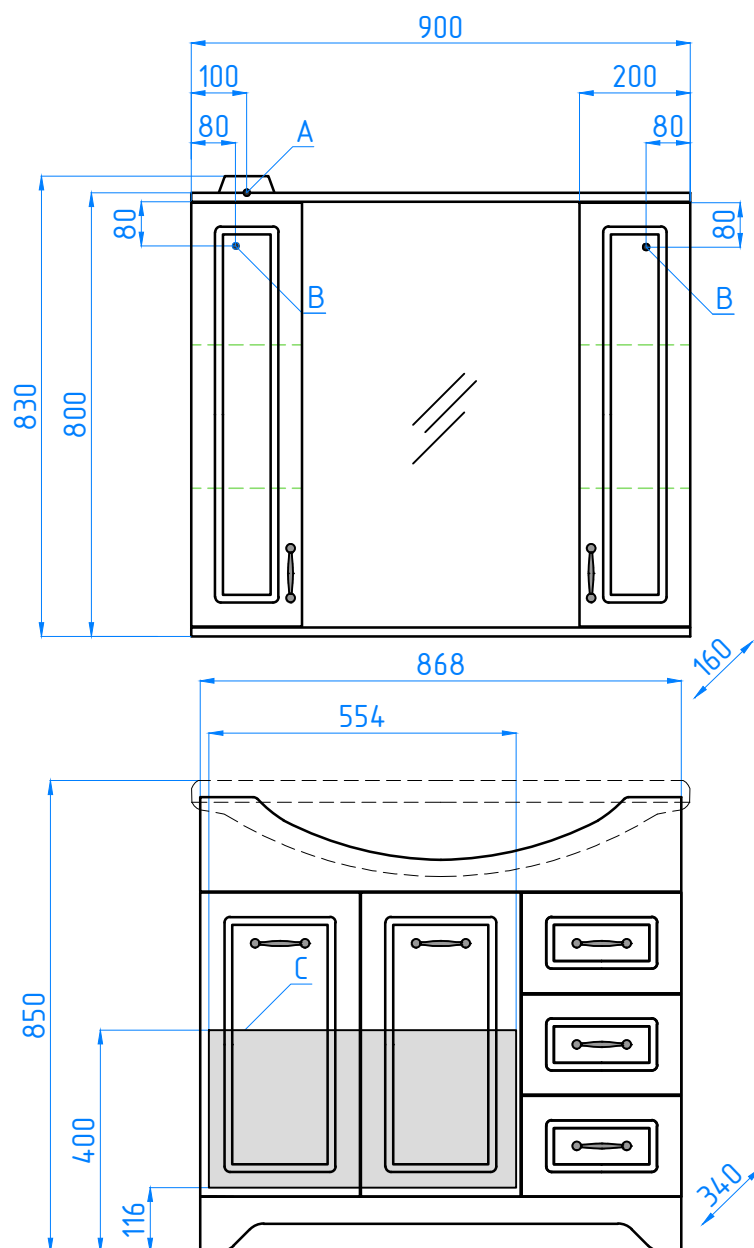


зш Олеандр-2 900/С
тумба Олеандр-2 Эльдрус 90-3



- А - место подключения электрического провода
- В - место крепления навесов
- С - место подвода воды и слив