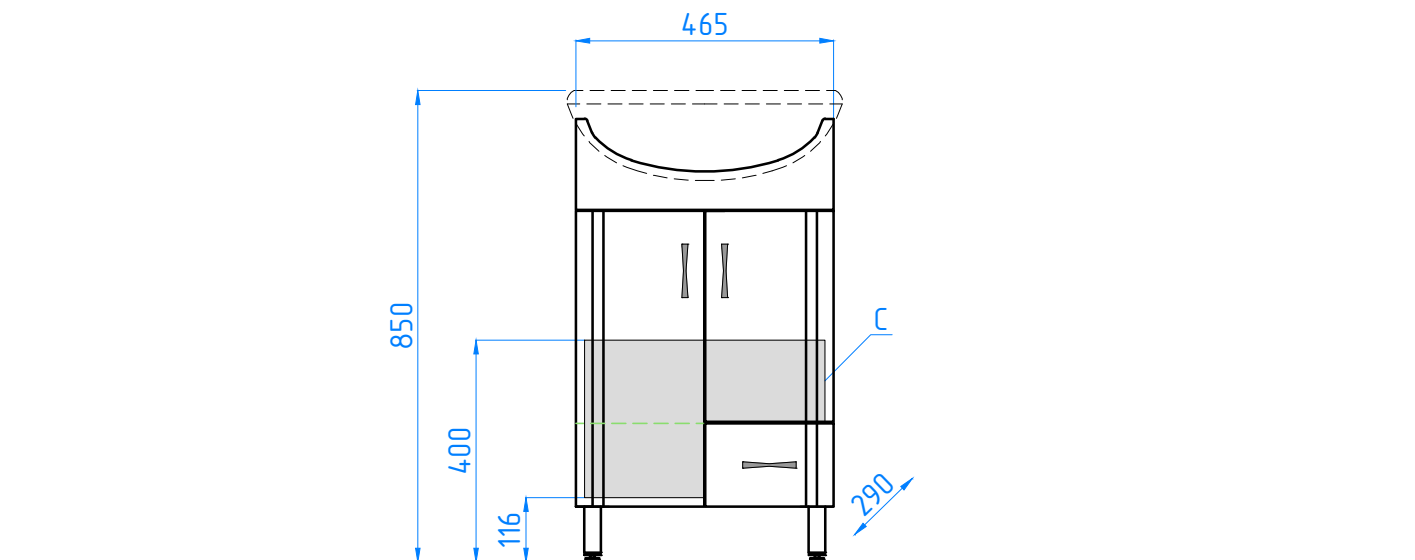


тумба №10 (1 ящ.) Ладога 50



С - место подвода воды и слив