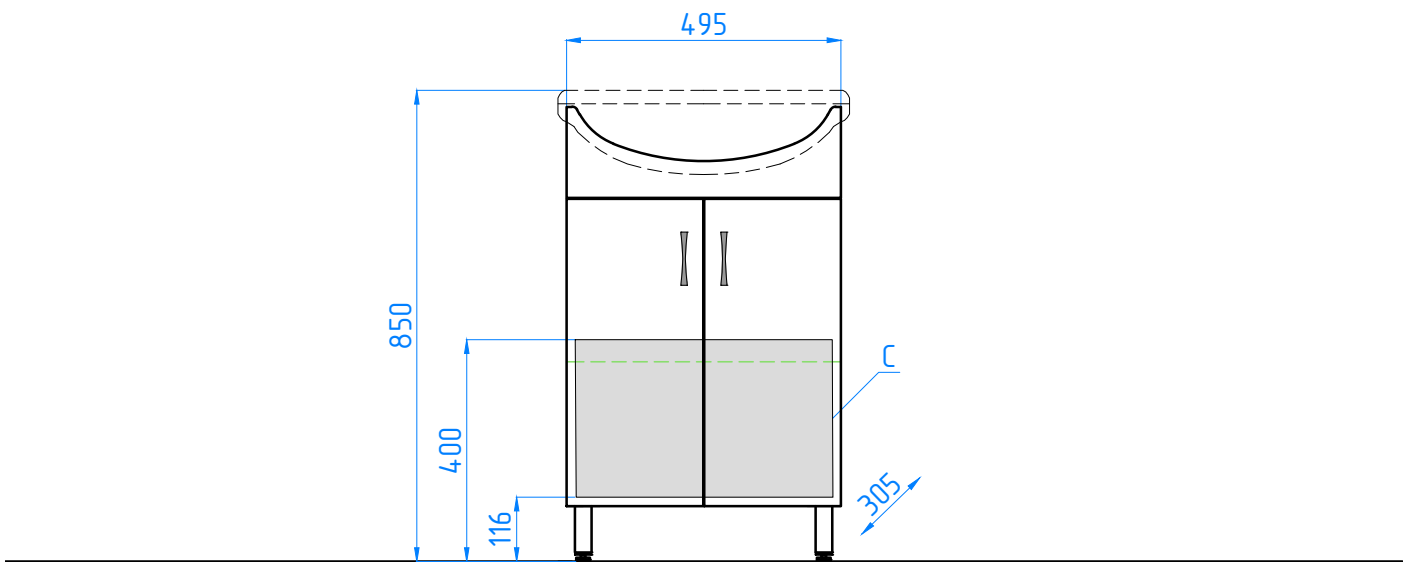


тумба №9 Уют 55



C - место подвода воды и слив