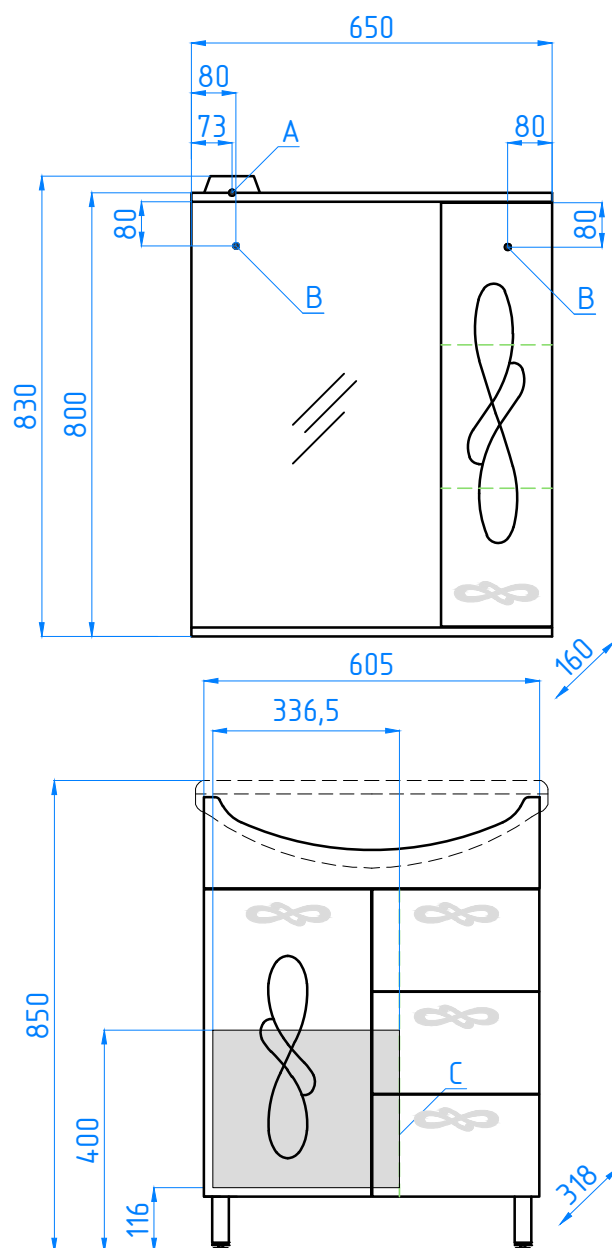


зш Венеция 650/С
тумба Венеция Балтика 65-3



- A - место подключения электрического провода
- B - место крепления навесов
- C - место подвода воды и слив