

BOND

Beginning of a nice day

Душевая стойка с тропическим душем и смесителем, артикул В03-9500



Высокое
качество и
надёжность



Стойкое
покрытие



Экологичный
и безопасный



Специально
адаптирован
для РФ



Мягкая струя
и экономия
воды



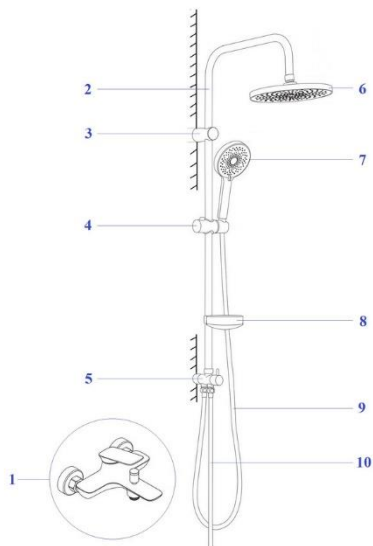
Лёгкая
очистка от
известкового
налёта

Уважаемый покупатель, благодарим Вас за приобретение товаров торговой марки BOND. Наша продукция изготавливается из высококачественных материалов и прослужит Вам длительный срок при соблюдении правил установки, эксплуатации и ухода, указанных ниже. Продукция торговой марки BOND проходит тщательный контроль на всех этапах производства и имеет все необходимые сертификаты.

Внешний вид и комплектность изделия должны быть проверены покупателем при покупке, особенно, если покупка осуществлялась через интернет-магазин. В дальнейшем претензии по внешнему виду и комплектности не принимаются.

Комплектность:

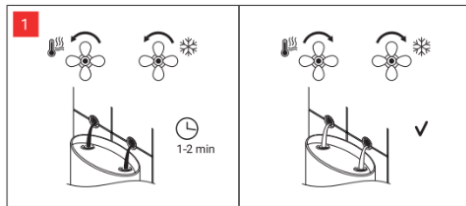
1. Смеситель в комплекте с эксцентриками и декоративными розетками - 1 шт.
2. Штанга для душа – 1 шт.
3. Крепление к стене для штанги – 1 шт.
4. Держатель ручного душа – 1 шт.
5. Дивертор (переключатель потока между верхним и ручным душем) – 1 шт.
6. Верхний (тропический) душ – 1 шт.
7. Ручной душ (лейка) – 1 шт.
8. Мыльница – 1 шт.
9. Шланг длинный 150см для ручного душа- 1 шт.
10. Шланг короткий (соединительный) – 1 шт.



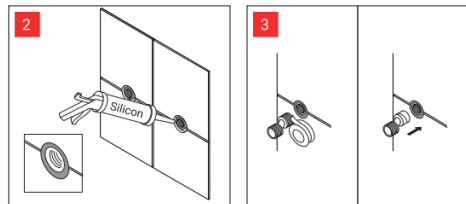
Инструкция по установке:

Для правильной и качественной установки изделия настоятельно рекомендуем воспользоваться услугами квалифицированного специалиста, профессионально оказывающего услуги по установке, наладке и подключению санитарно-технических изделий к системам водоснабжения и водоотведения.

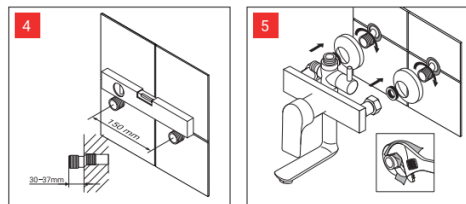
1. Перед установкой изделия включите горячую и холодную воду, чтобы промыть трубы, удалив осевшие в них частицы потоком воды. После того, как пойдет чистая вода, выключите систему водоснабжения.



2. Выходы труб водоснабжения должны быть плотно зафиксированы в отверстиях и иметь гидроизоляцию.



3. Уплотните изоляционным материалом резьбовую часть эксцентриков и вкрутите их в выходы труб системы водоснабжения.

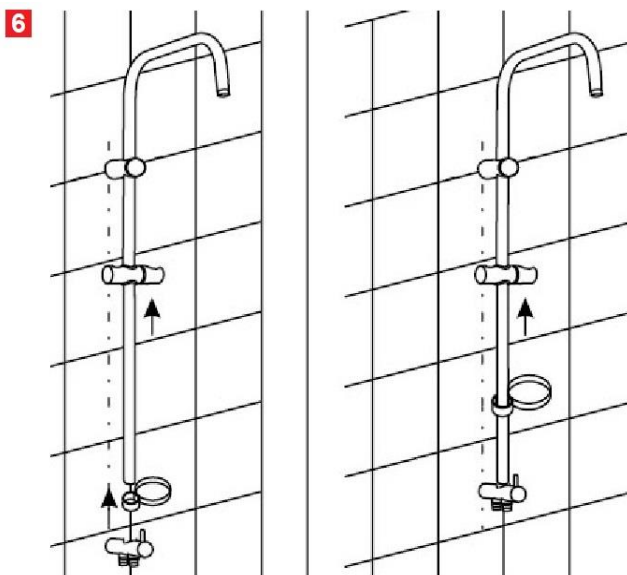


4. Положение эксцентриков должно быть горизонтальным, а расстояние между их центрами должно быть 150мм.

5. Установите на эксцентрики декоративные розетки (отражатели).

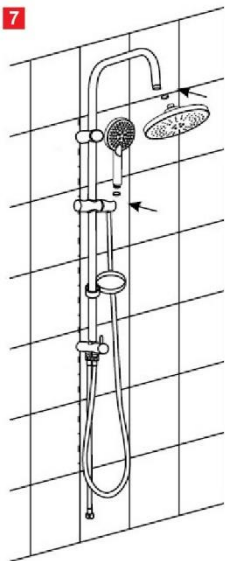
После этого присоедините смеситель, не забывая установить прокладки, идущие в комплекте.

6. Соберите штангу вместе с дивертором (переключателем потока воды между душами). Сначала, через низ штанги, нужно вставить крепление для штанги к стене, потом держатель ручного душа, потом мыльницу и в конце прикрутить дивертор, учитывая то, что гайка, которая вкручивается снизу в штангу, имеет ОБРАТНУЮ резьбу. Выберите место для установки, подбрав



необходимую высоту для комфортного использования. С помощью входящего в комплект крепежа установите штангу с вышеуказанными предметами и дивертором на стену.

7



7. Прикрутите верхний душ на штангу, ручной душ к длинному шлангу, второй конец длинного шланга присоедините к отверстию дивертора, расположенному ближе к стене. Короткий шланг, соединяющий смеситель с дивертором, должен быть прикручен к отверстию, расположенному дальше от стены. Если соединить шланги неправильно, система не будет работать исправно, а вода будет идти из обеих леек одновременно.

8. Включите систему водоснабжения. При закрытом положении смесителя проверьте герметичность всех соединений. В случае необходимости произведите дополнительную затяжку и герметизацию соединений.

9. Перед включением смесителя, открутите аэратор, после чего включите подачу воды с помощью ручки смесителя на небольшой промежуток времени, чтобы вместе с ней вышел мусор, скопившийся в трубах. После закройте подачу воды и установите аэратор на место.

