

# Miscelatore Lavabo - Bidet

## APICE

design Marcello Ziliani

APICE wash basin and bidet mixer / APICE Waschtisch und Bidet Mischer / Mitigeur lavabo – bidet APICE  
 Monomando lavabo – bidet APICE / Смеситель для Раковины – Биде APICE / قاعدة شطاف حمام - خلاط حوض



E89600 - Basin mixer



E89601 - Bidet mixer



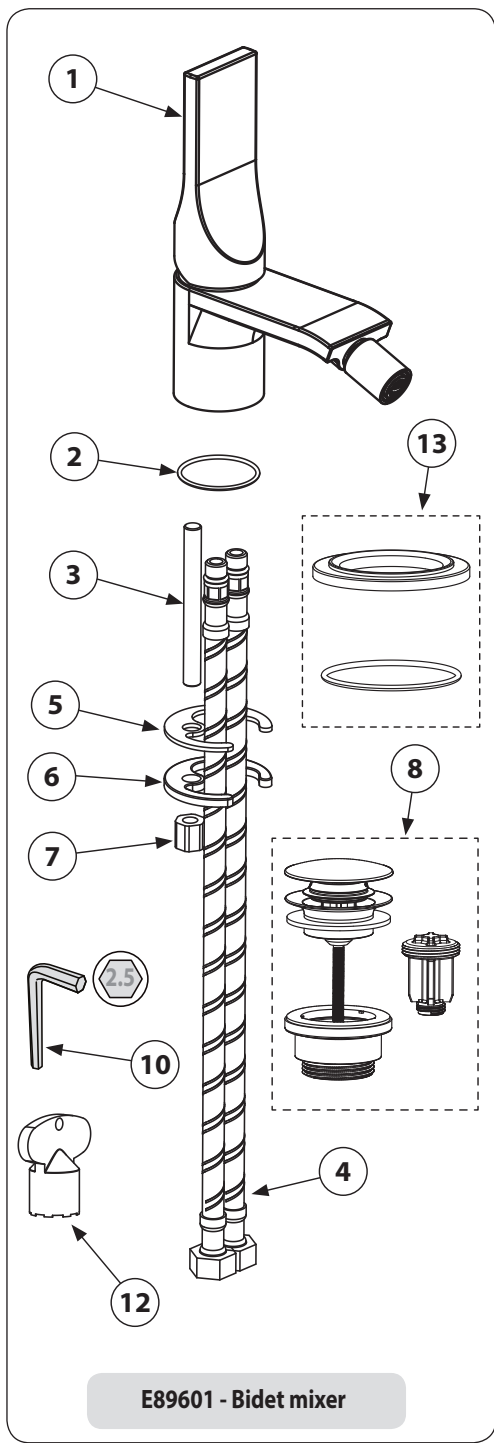
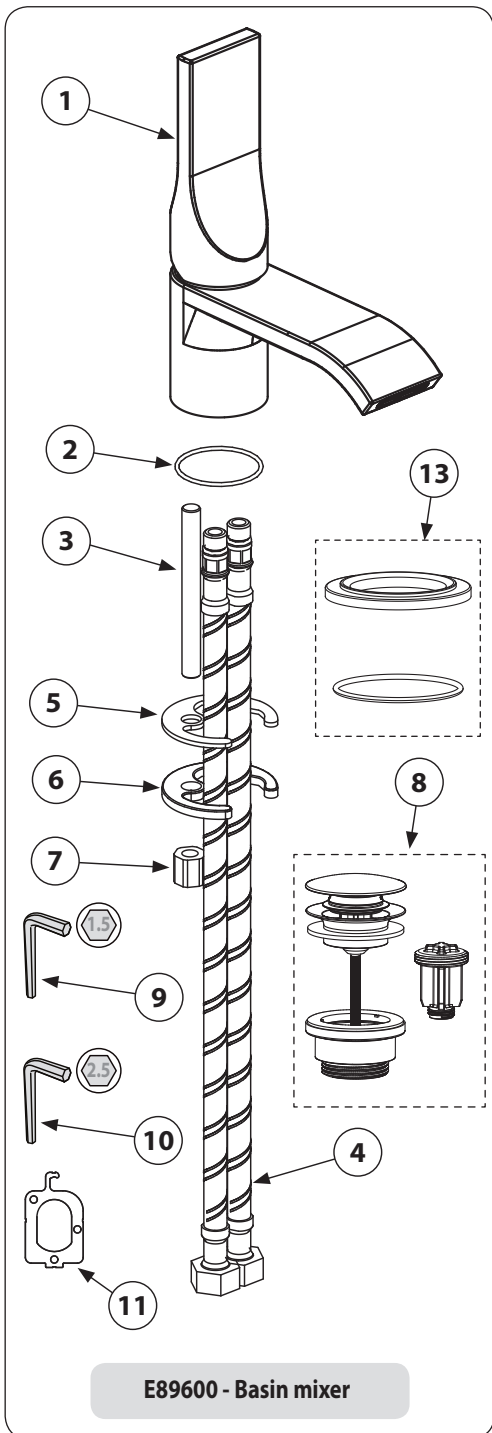
E89603 - Middle size basin mixer

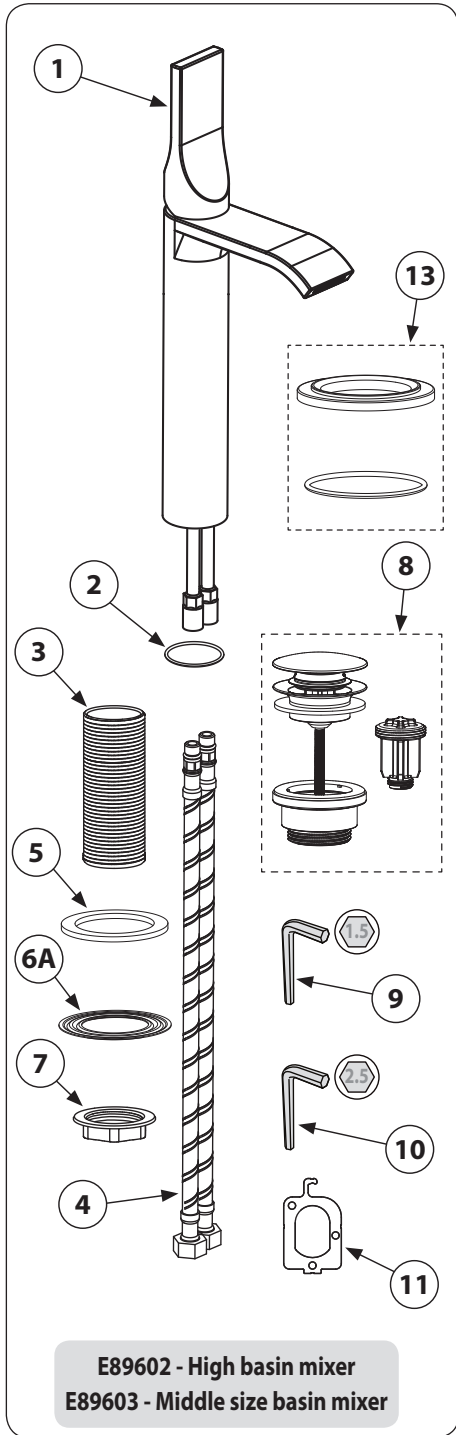


E89602 - High basin mixer

## Istruzioni di montaggio

GB Installation instructions  
 D Montageanleitung  
 F Instructions de montage  
E Instrucciones de montaje  
 RUS Инструкция по монтажу  
 AR إرشادات التركيب





**E89602 - High basin mixer**  
**E89603 - Middle size basin mixer**

## Contenuto della confezione

Package content - Inhalt der Verpackung - Contenu de l'emballage - Contenido del embalaje - Содержимое упаковки - محتوى عبوة المنتج

Item	Descrizione Description - Beschreibung - Description - Descripción - الوصف	Q.Ty
1	<b>Corpo rubinetto</b> - Faucet body - Mischkörper - Corps robinet - Cuerpo del grifo - Корпус смесителя - هيكل الصنبور	1
2	<b>O-ring di tenuta</b> - Sealing ring - Dichtungsring - Bague d'étanchéité - Anillo estanco - Уплотнительное кольцо - حلقة إحكام الغلق	1
3	<b>Tirante di fissaggio</b> - Fixing shaft - Befestigungsspindel - Tirant de fixation - Barra de fijación - Крепежный стержень - شدادات تثبيت	1
4	<b>Flessibili di alimentazione (Conformità a EN13618)</b> - Water supply flex hose (Compliance with EN13618) - Wassereinleitungsschlauch (Einhaltung der EN13618) - Flexible d'alimentation de l'eau (Conformité à EN13618) - Flexible de suministro del agua (Cumplimiento de EN13618) - Гибкая подводка (соответствует EN13618) - مصاهر تغذية كهربائية (مطابقة لمواصفات EN13618)	2
5	<b>Guarnizione</b> - Seal - Dichtung - Joint - Junta - Прокладка - حشوة إحكام غلق	1
6	<b>Staffa di fissaggio</b> - Fixing bracket - Befestigungshalterung - Support de fixation - Soporte de fijación - Крепежная скоба - دعامة تثبيت	1
6A	<b>Rondella ondulata</b> - Corrugated washer - Gewellte Unterscheibe - Rondelle ondulée - Arandela ondulada - Шайба рифленая - حلقة تثبيت موجة	1
7	<b>Dado</b> - Threaded nut - Gewindemutter - Écrou fileté - Tuerca enroscada - Гайка - صامولة ربط	1
8	<b>Piletta di scarico</b> - Waste - Ablaufventil - Bonde de vidage - Válvula de desagüe - Слив - منفذ صرف	1
9-10	<b>Chiave a brugola</b> - Hex key - Sechskantschlüssel - Clé Allen - Llave Allen - Ключ - مفتاح آلانكيه سداسي	1
11-12	<b>Chiave smontaggio aeratore</b> - Wrench for aerator disassembly - Schlüssel zur Demontage des Strahlreglers - Clé pour démontage de l'aérateur - Llave para desmontaje del aireador - Ключ для демонтажа аэратора - مفتاح فك وحدة التهوية	1
13	<b>Basetta miscelatore + O-ring di tenuta</b> - Mixer flange + Sealing ring - Rosette für Mischer + Dichtungsring - Rosace pour mitigeur + Bague d'étanchéité - Floron para mezclador + Anillo estanco - Основание смесителя + Уплотнительное кольцо - حلقة إحكام غلق + قاعدة خلاط	1

## Caratteristiche Tecniche

Technical features - Caractéristiques techniques - Technische Eigenschaften - Características técnicas - Технические характеристики - المواصفات الفنية

### I CARATTERISTICHE TECNICHE:

Indice alimentazione calda: flessibile colore Rosso  
Indice alimentazione fredda: flessibile colore Blu

**ATTENZIONE : non invertire il collegamento acqua calda e fredda.**

CONDIZIONI DI IMPIEGO SECONDO NORMA UNI EN 817

	<i>Limiti di impiego</i>	<i>Limiti raccomandati per un corretto funzionamento</i>
Pressione dinamica	0.5 bar min.	1 bar min. - 5 bar max
Pressione statica	10 bar max	-
Temperatura acqua	≤ 90°C	≤ 65°C

**NOTA: in caso di pressioni superiori a 5 bar si raccomanda di installare un riduttore di pressione. Per garantire il funzionamento ottimale del dispositivo è importante che le pressioni di servizio (acqua calda e acqua fredda) siano il più possibile bilanciate.**

### GB TECHNICAL CHARACTERISTICS:

Hot water indicator: Red colour flex hose  
Cold water indicator: Blue colour flex hose

**CAUTION: do not invert the hot/cold water connections.**

CONDITIONS OF USE ACCORDING TO UNI EN 817

	<i>Limits of use</i>	<i>Recommended limits for a proper functioning</i>
Dynamic pressure	0.5 bar min.	1 bar min. - 5 bar max
Static pressure	10 bar max	-
Water temperature	≤ 90°C	≤ 65°C

**NOTE: In case of pressures above 5 bar it is recommended to install a pressure reducer. In order to assure the optimal functioning of the device, it is important that the service pressures (cold and warm water) are as balanced as possible.**

**D** TECHNISCHE EIGENSCHAFTEN:

Warmwasseranzeige: Rot Farbe Schlauch

Kaltwasseranzeige: Blau Farbe Schlauch

**ACHTUNG: Warm- und Kaltwasseranschluss nicht austauschen.**

## NUTZUNGSBEDINGUNGEN GEMÄSS UNI EN 817

	Nutzungsbeschränkungen	Empfohlene Grenzen für ein ordnungsgemäßes Funktionieren
Dynamischer Druck	0.5 bar min.	1 bar min. - 5 bar max
Statischer Druck	10 bar max	-
Wassertemperatur	≤ 90° C	≤ 65° C

**HINWEIS:** Bei Wasser Drück mehr als 5 bar, wird es empfohlen, einen Druckminderer zu installieren. Um das optimale Funktionieren des Geräts zu gewährleisten, ist es wichtig, dass die Betriebsdrücke (kaltes und warmes Wasser) so ausgeglichen wie möglich sind.

**F** CARACTERISTIQUES TECHNIQUES:

Indicateur alimentation eau chaude : Flexible couleur rouge

Indicateur alimentation eau froide : Flexible couleur bleu

**ATTENTION : ne pas intervertir le raccordement de l'eau chaude et de l'eau froide.**

## CONDITIONS D'UTILISATION SELON UNI EN 817

	Limites d'utilisation	Limites recommandées pour un bon fonctionnement
Pression dynamique	0.5 bar min.	1 bar min. - 5 bar max
Pression statique	10 bar max	-
Température de l'eau	≤ 90° C	≤ 65° C

**REMARQUE:** En cas de pressions supérieures à 5 bar, il est recommandé d'installer un réducteur de pression.

Afin d'assurer le fonctionnement optimal de l'appareil, il est important que les pressions de service (eau froide et eau chaude) soient aussi équilibrées que possible.

**E** CARACTERÍSTICAS TÉCNICAS:

Indicación para la salida de agua caliente: Flexible de color rojo

Indicación para la salida de agua fría: Flexible de color azul

**ATENCIÓN: no invierta las entradas del agua caliente y fría.**

## CONDICIONES DE USO SEGÚN UNI EN 817

	Límites de uso	Límites recomendados para un buen funcionamiento
Presión dinámica	0.5 bar min.	1 bar min. - 5 bar max
Presión estática	10 bar max	-
Temperatura del agua	≤ 90° C	≤ 65° C

**NOTA:** En caso de presiones superiores a 5 bar, se recomienda instalar un reductor de presión. Para garantizar el funcionamiento óptimo del dispositivo, es importante que las presiones de servicio (agua fría y caliente) sean lo más equilibradas posible.

**RUS** **ТЕХНИЧЕСКИЕ ХАРАКТЕРИСТИКИ:**

Указатель подведения горячей воды: Гибкая подводка Красная

Указатель подведения холодной воды: Гибкая подводка Синяя

**Внимание: НЕ ПЕРЕПУТАЙТЕ трубы подведения горячего и холодного водоснабжения к смесителю**

**ЭКСПЛУАТАЦИОННЫЕ УСЛОВИЯ СОГЛАСНО НОРМАТИВОВ UNI EN 817**

	<b>Ограничительные пределы</b>	<b>Рекомендуемые пределы для корректного использования</b>
Динамическое давление	0.5 бар мин	1 бар мин. – 5 бар макс.
Статическое давление	10 бар макс.	-
Температура воды	≤ 90° C	≤ 65° C

**ВАЖНО:** в случае, когда давление превышает 5 бар, рекомендуется установить ограничитель давления.

Для гарантии оптимальной работы изделия, очень важно, чтобы рабочее давление (горячей и холодной воды) было как можно более сбалансировано.

**AR** **المواصفات فنية**

مؤشر تغذية للماء الساخن: أنبوب مرن أحمر اللون

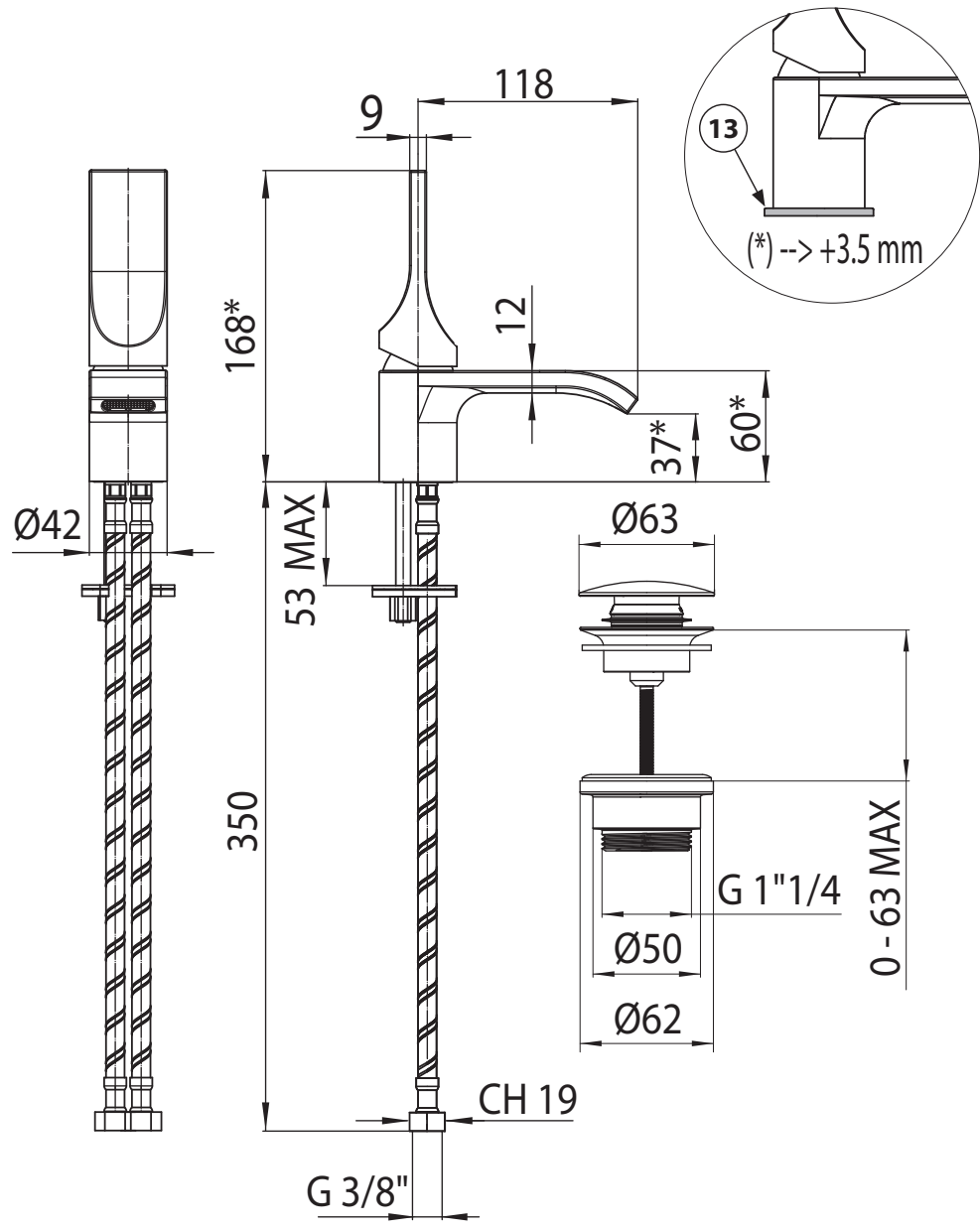
مؤشر تغذية للماء البارد: أنبوب مرن أزرق اللون

انتبه: لا تعكس وصلات الماء البارد والماء الساخن.

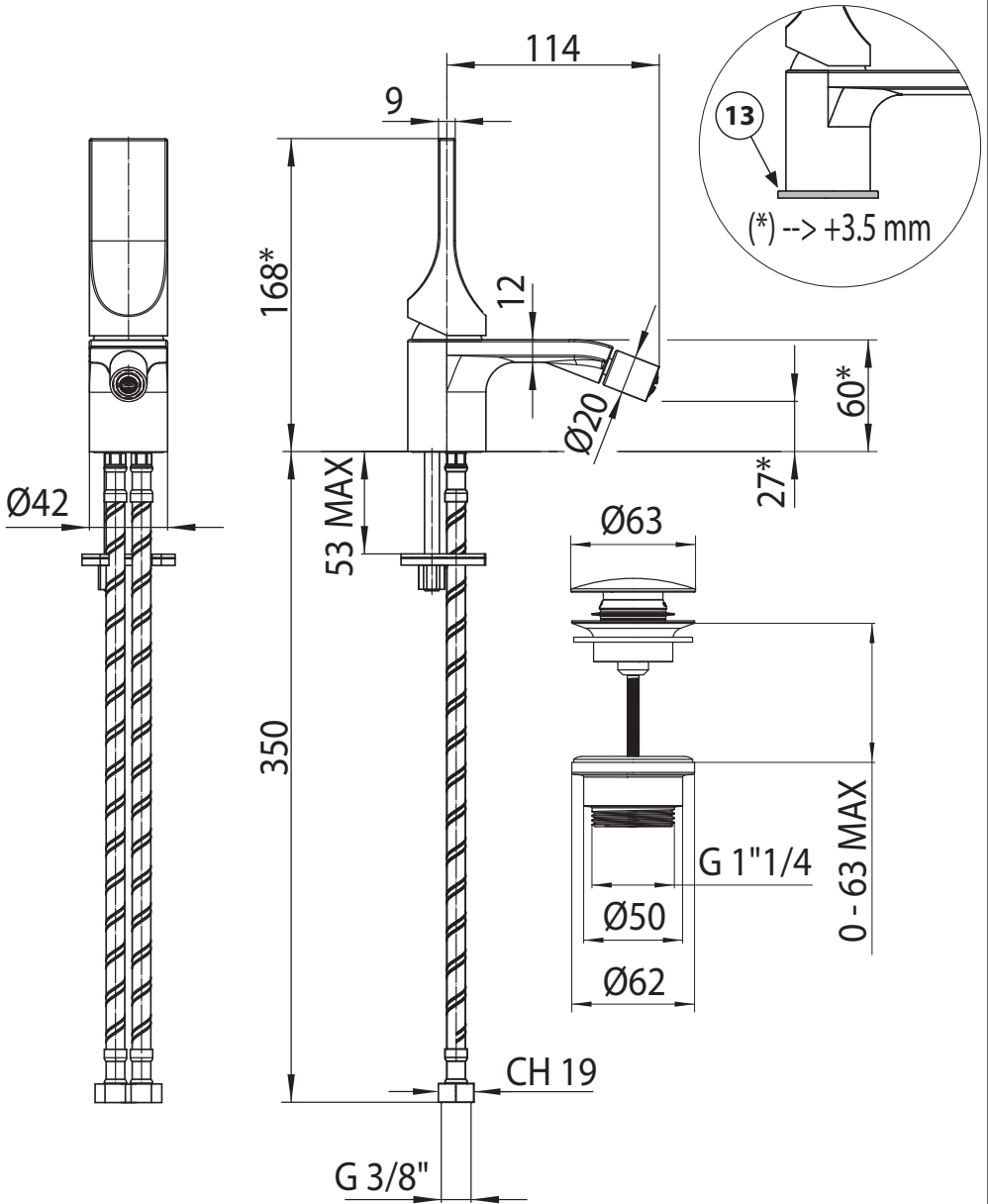
**حالات الاستخدام وفقاً للقاعدة UNI EN 817**

	<b>حدود الاستخدام</b>	<b>الحدود الموصى بها للاستخدام الصحيح</b>
الضغط الديناميكي	0,5 بار كحد أدنى	1 بار حد أدنى- 5 بار حد أقصى
الضغط الإستاتيكي	10 بار حد أقصى	
درجة حرارة الماء	90° ≥ مئوية	65° ≥ مئوية

"ملاحظة: في حالة مستويات الضغط الاعلى من 5 بار، يُوصى بتركيب منظم ضغط. لضمان التشغيل المثالي للجهاز، يصبح من المهم أن تكون مستويات ضغط الخدمة (الماء الساخن والماء البارد) متوازنة قدر الإمكان."

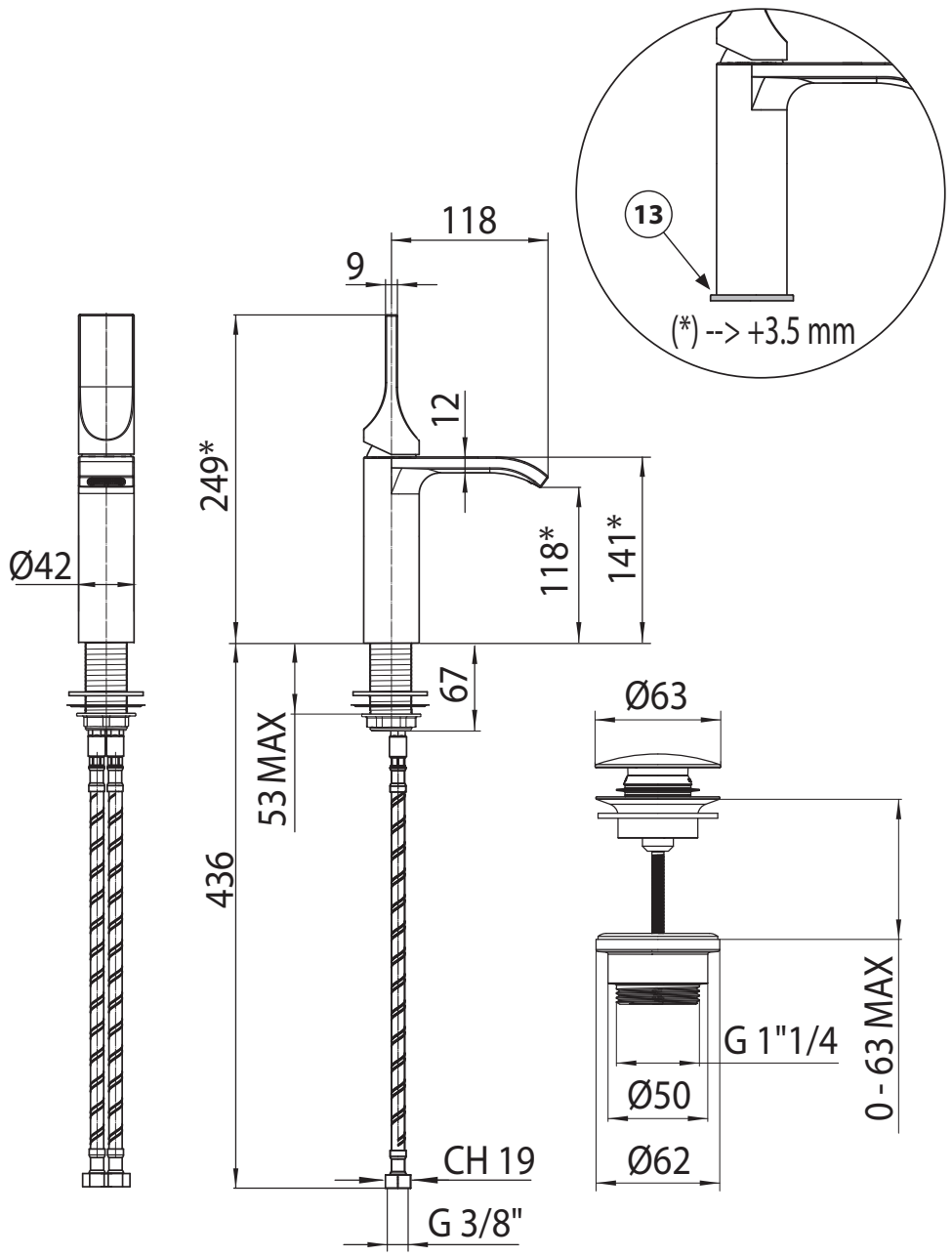


E89600 - Basin mixer

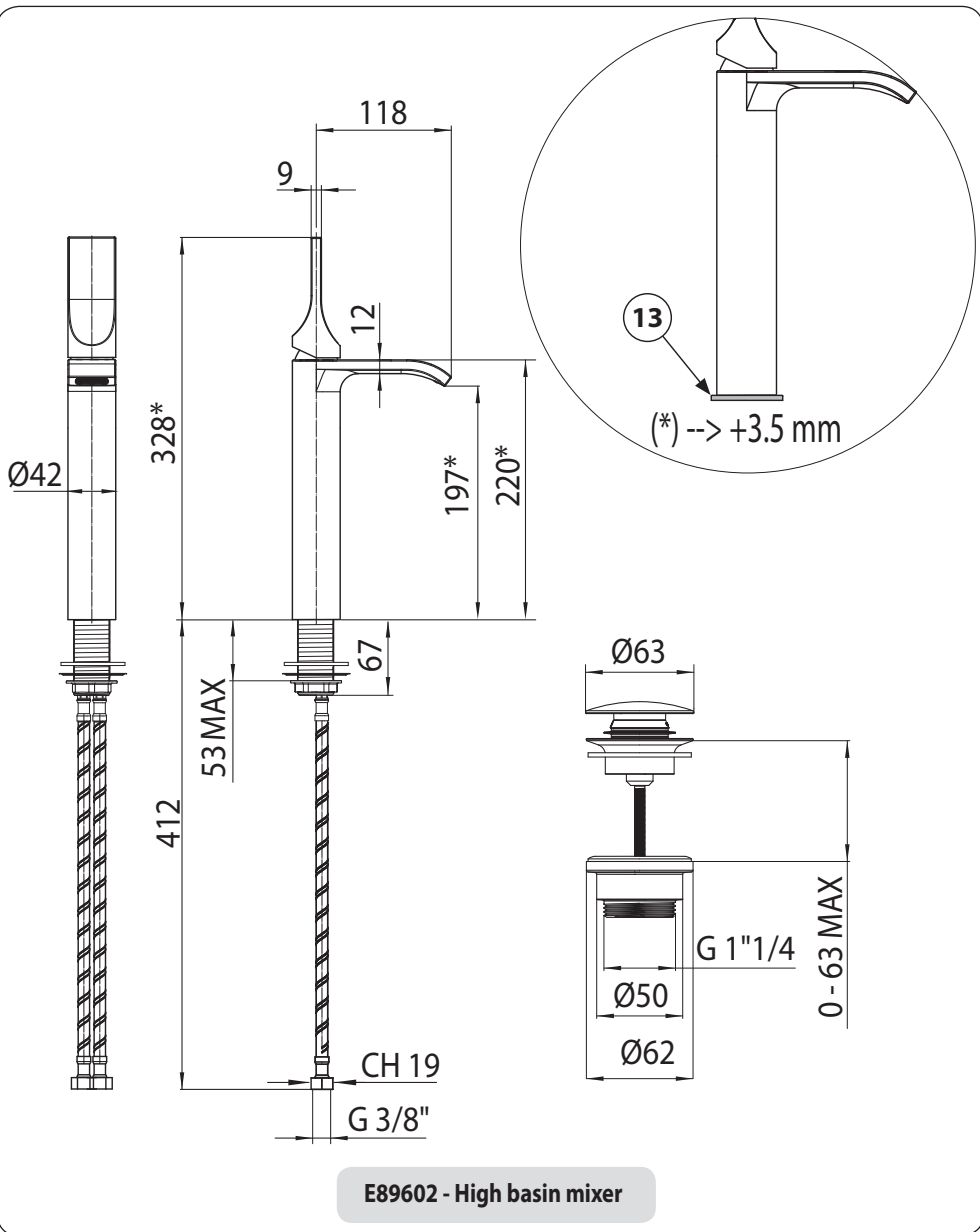


E89601 - Bidet mixer





E89603 - Middle size basin mixer



INDOSSARE I DISPOSITIVI DI PROTEZIONE INDIVIDUALI.

PUT ON INDIVIDUAL PROTECTION DEVICES.

INDIVIDUELLE SCHUTZGERÄTE ÜBERZIEHEN.

METTRE DES DISPOSITIFS DE PROTECTION INDIVIDUELS.

PONER DISPOSITIVOS DE PROTECCIÓN INDIVIDUAL.

ИСПОЛЬЗОВАТЬ ИНДИВИДУАЛЬНЫЕ СРЕДСТВА ЗАЩИТЫ.

ارتد أدوات ومعدات الحماية الشخصية أثناء العمل (PPE).



LEGGERE ATTENTAMENTE IL PRESENTE LIBRETTO DI INSTALLAZIONE E MANUTENZIONE.

READ THIS INSTALLATION AND CARE MANUAL CAREFULLY.

DIE VORLIEGENDE MONTAGE- UND WARTUNGSANLEITUNG AUFMERKSAM DURCHLESEN.

LIRE ATTENTIVEMENT CETTE NOTICE D'INSTALLATION ET D'ENTRETIEN.

LEA ATENTAMENTE ESTE MANUAL DE INSTALACIÓN Y MANTENIMIENTO.

ВНИМАТЕЛЬНО ПРОЧИТАТЬ ИНСТРУКЦИЮ ПРЕЖДЕ, ЧЕМ ПРИСТУПАТЬ К УСТАНОВКЕ

اقرأ جيداً دليل إرشادات التركيب والصيانة هذا

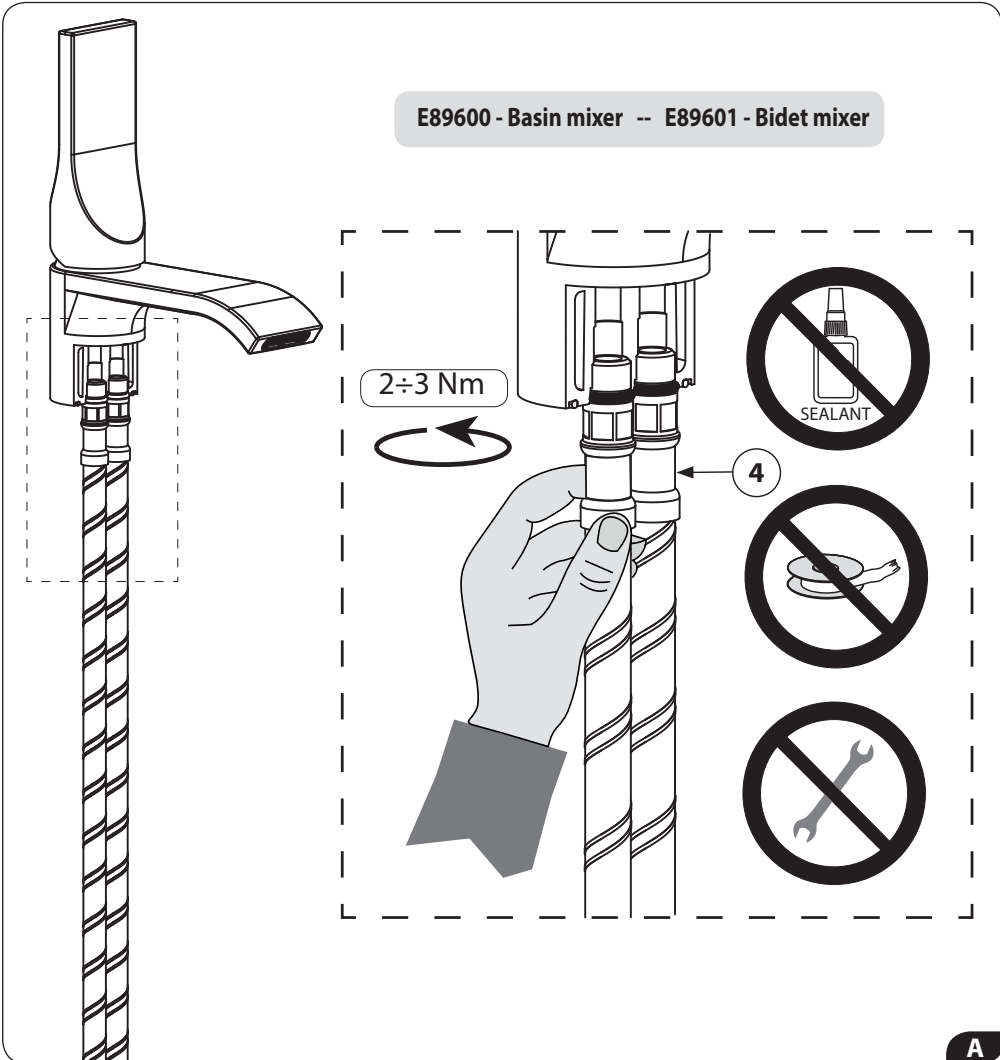
# Installazione e montaggio

installation and assembly / installation und montage / installation et montage /  
instalación y montaje / монтаж и установка / التثبيت والتركيب

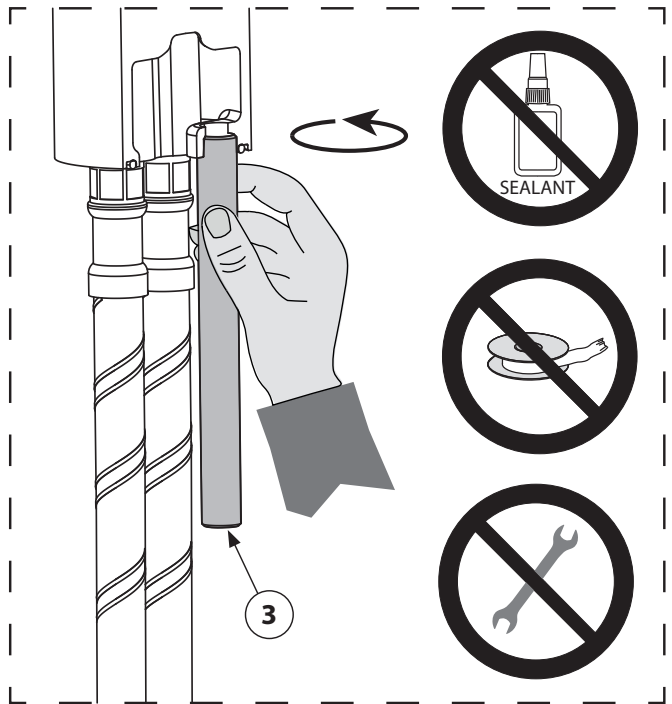
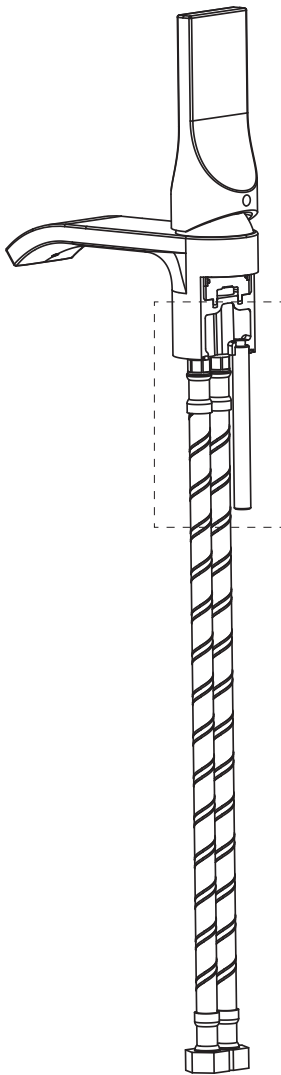
LE ILLUSTRAZIONI A SEGUIRE SONO VALIDE PER TUTTE 4 LE TIPOLOGIE DI MISCELATORE, SALVO DOVE DIVERSAMENTE SPECIFICATO  
THE FOLLOWING PICTURES ARE VALID FOR ALL FOUR TYPES OF MIXERS, EXCEPT WHEN EXPRESSLY INDICATED  
DIE FOLGENDEN BILDER SIND FÜR ALLE VIER ARTEN VON MISCHERN GÜLTIG, AUSSER WENN AUSDRÜCKLICH ANGEZEIGT  
LES IMAGES SUIVANTES SONT VALABLES POUR TOUS LES QUATRE TYPES DE MITIGEURS, SAUF QUAND EXPRESSÉMENT INDIQUÉ  
LAS SIGUIENTES IMÁGENES SON VÁLIDAS PARA LOS CUATRO TIPOS DE MEZCLADORAS, EXCEPTO CUANDO SE INDIQUE EXPRESAMENTE  
ПРИВЕДЕННЫЕ НИЖЕ ИЛЛЮСТРАЦИИ ДЕЙСТВИТЕЛЬНЫ ДЛЯ ВСЕХ 4Х ТИПОВ СМЕСИТЕЛЕЙ, ЕСЛИ НЕ УКАЗАНО ИНОЕ

الرسوم التوضيحية التالية صالحة لجميع أنواع الخلاطات الأربعة ما لم يُنص على خلاف ذلك

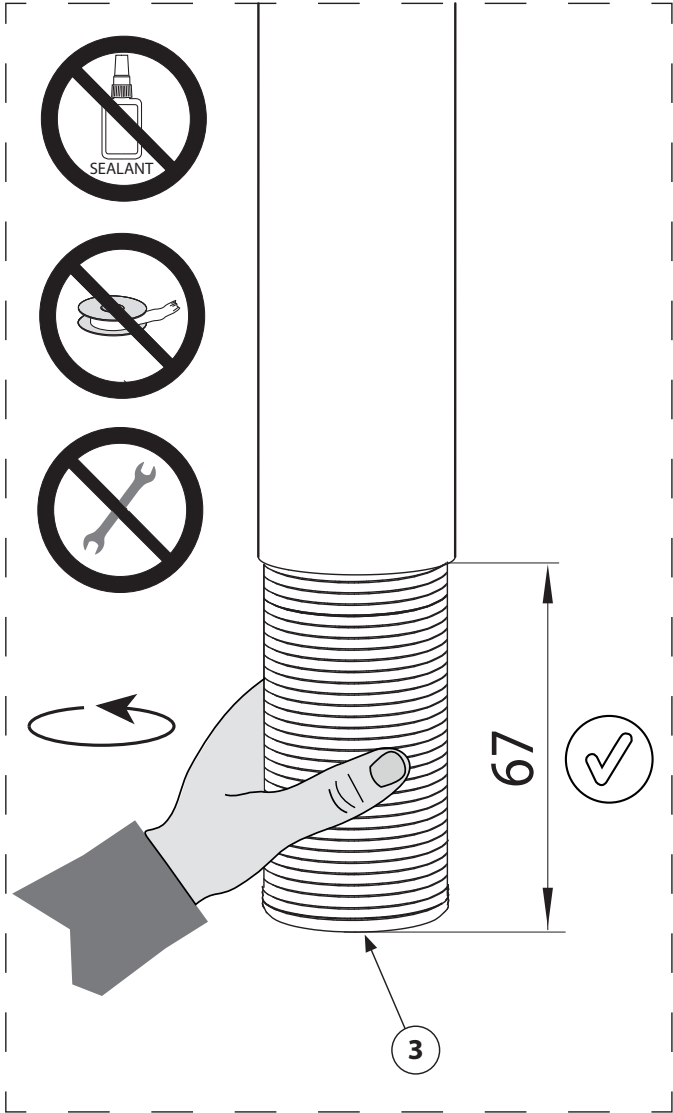
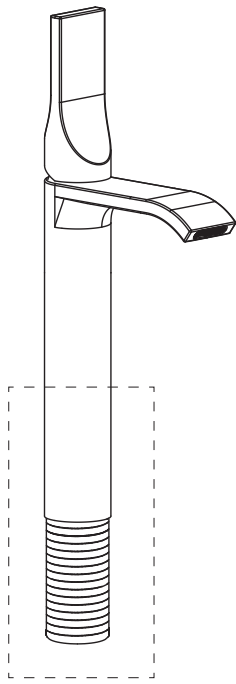
E89600 - Basin mixer -- E89601 - Bidet mixer



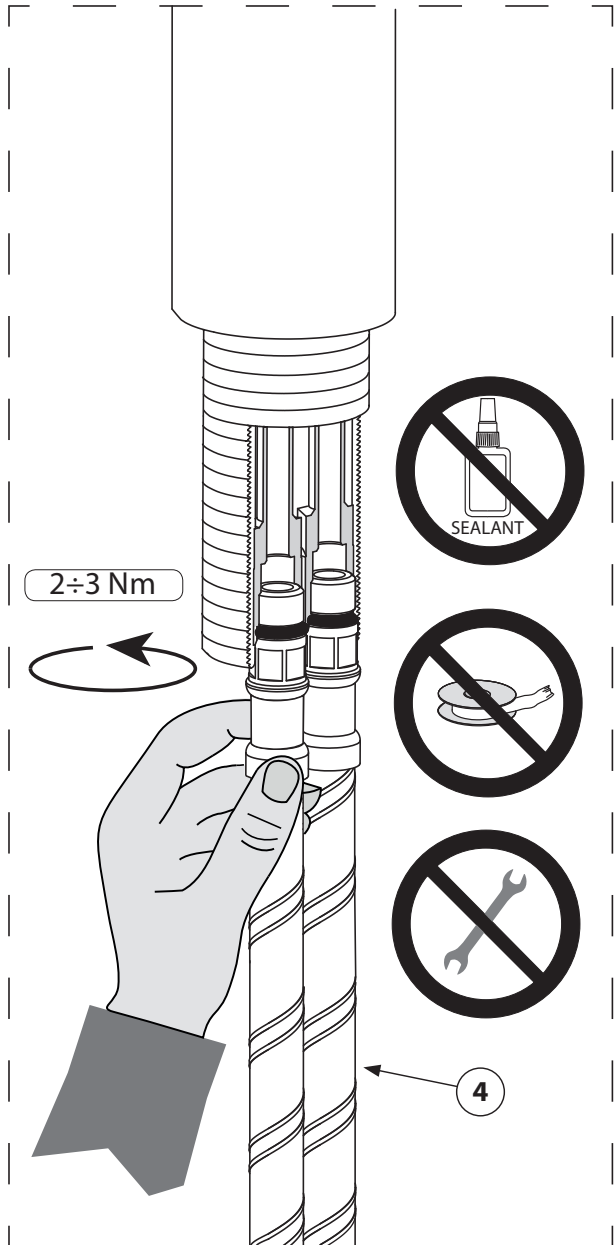
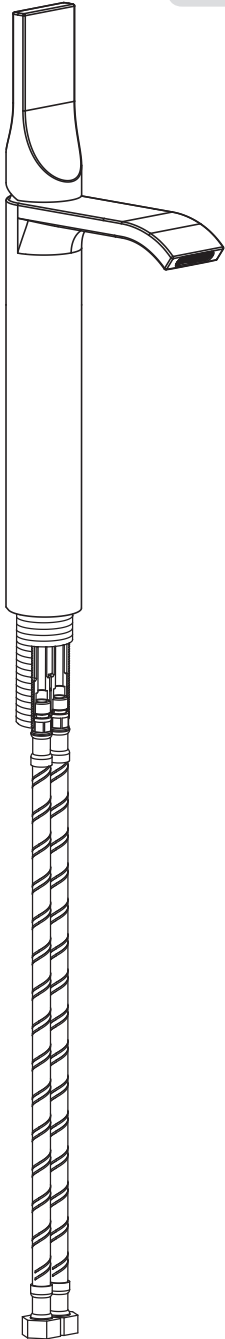
E89600 - Basin mixer -- E89601 - Bidet mixer



E89602 - High basin mixer -- E89603 - Middle size basin mixer

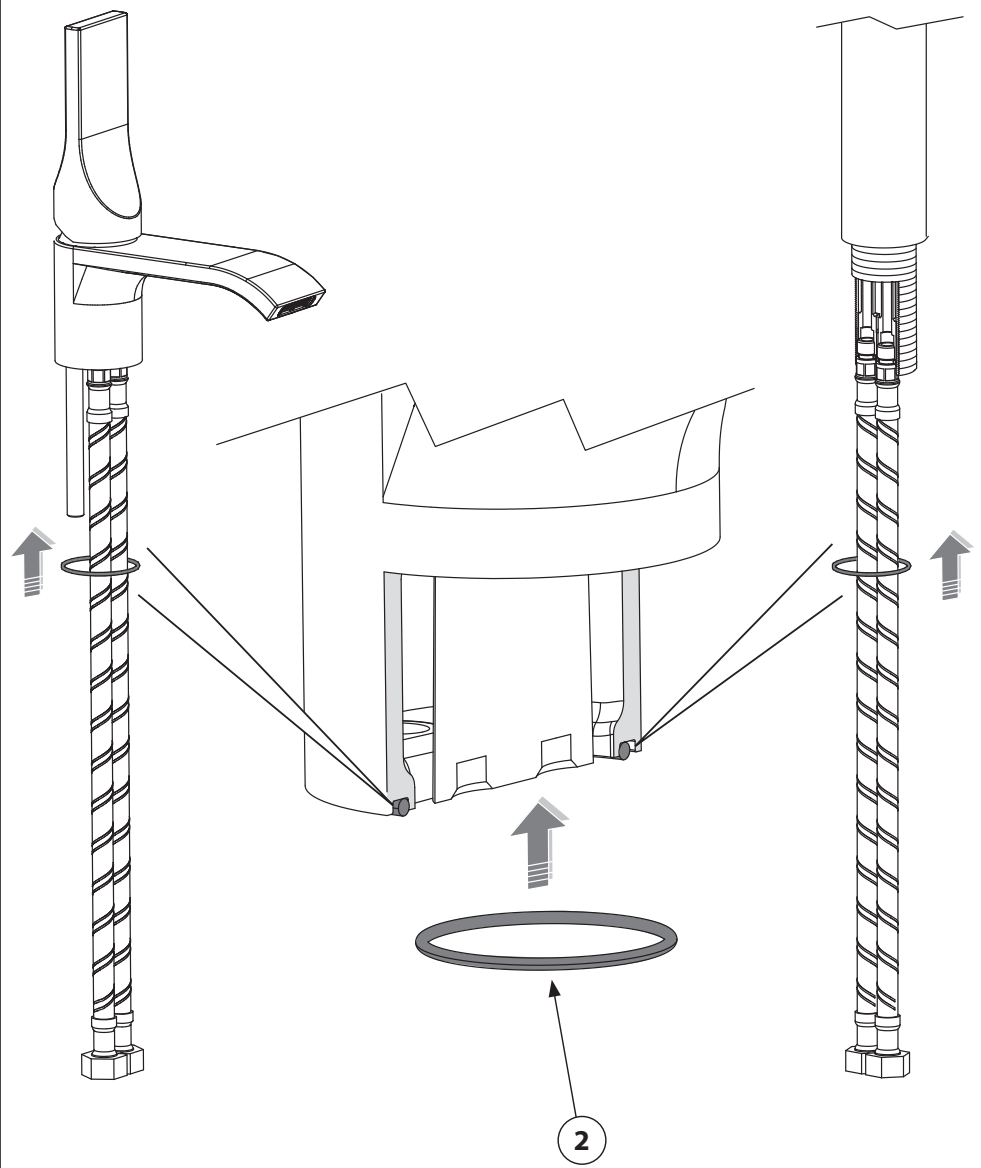


## E89602 - High basin mixer -- E89603 - Middle size basin mixer

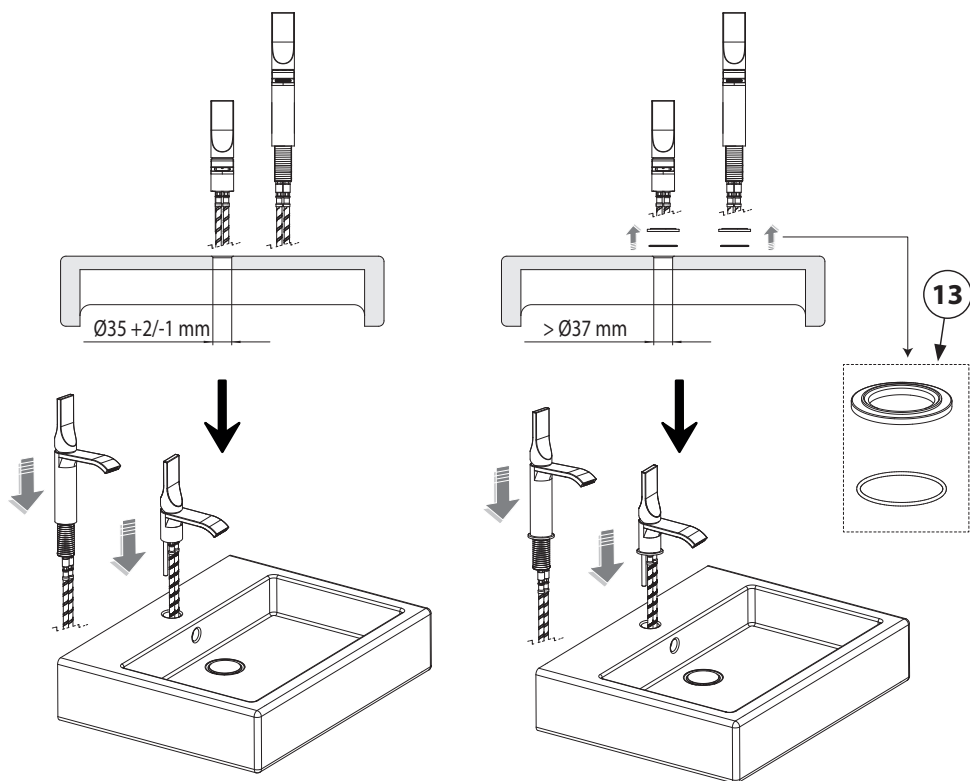


E89600 - Basin mixer  
E89601 - Bidet mixer

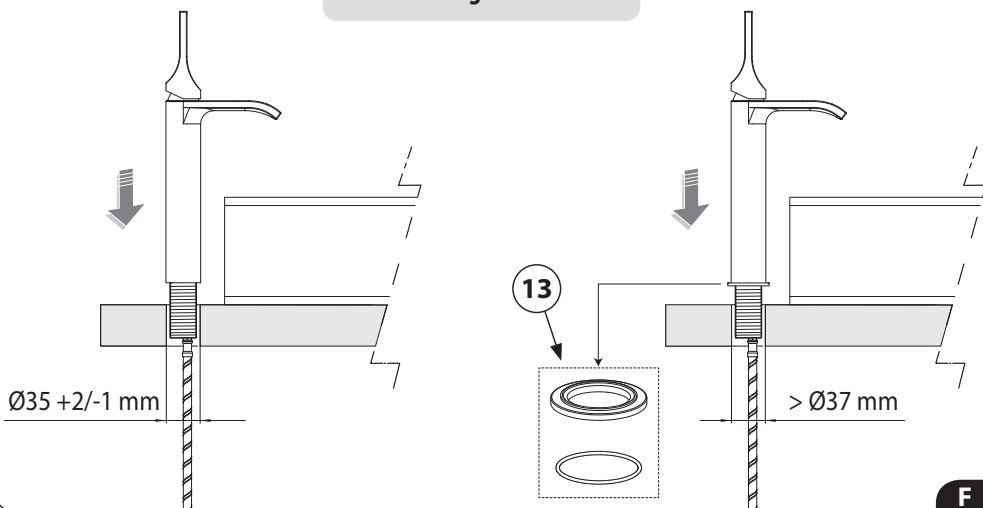
E89602 - High basin mixer  
E89603 - Middle size basin mixer



E89600 - Basin mixer -- E89601 - Bidet mixer -- E89603 - Middle size basin mixer

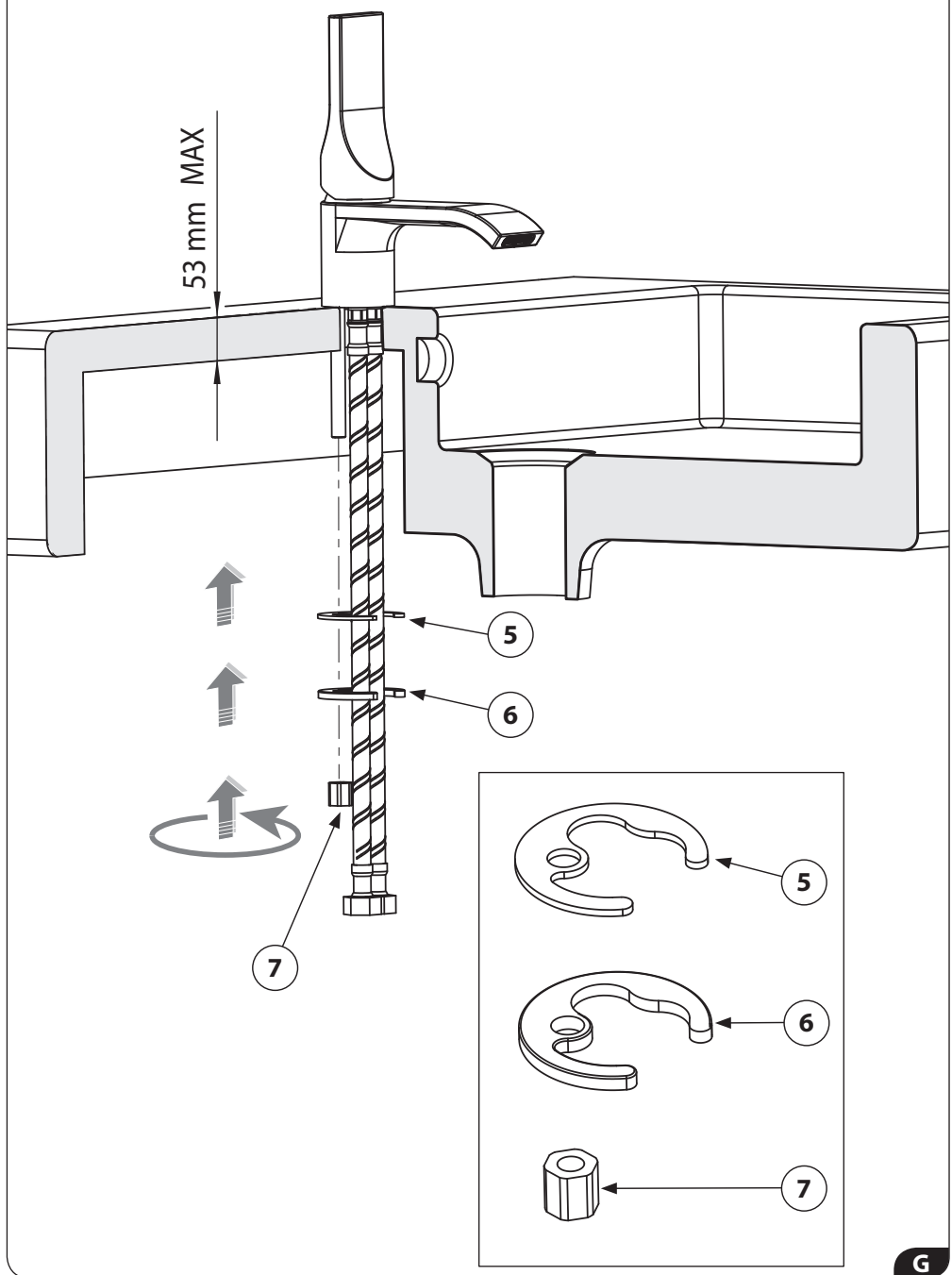


E89602 - High basin mixer

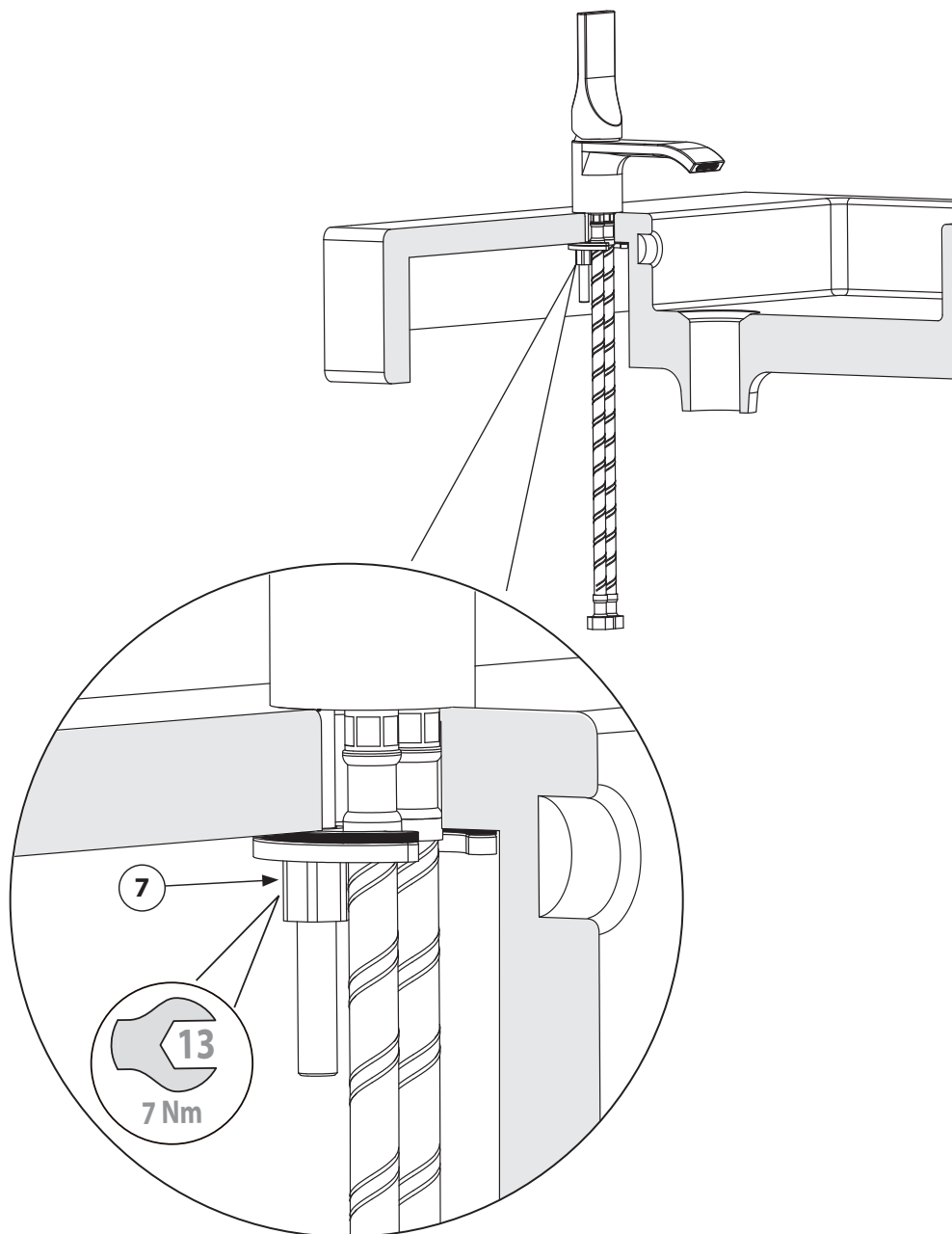




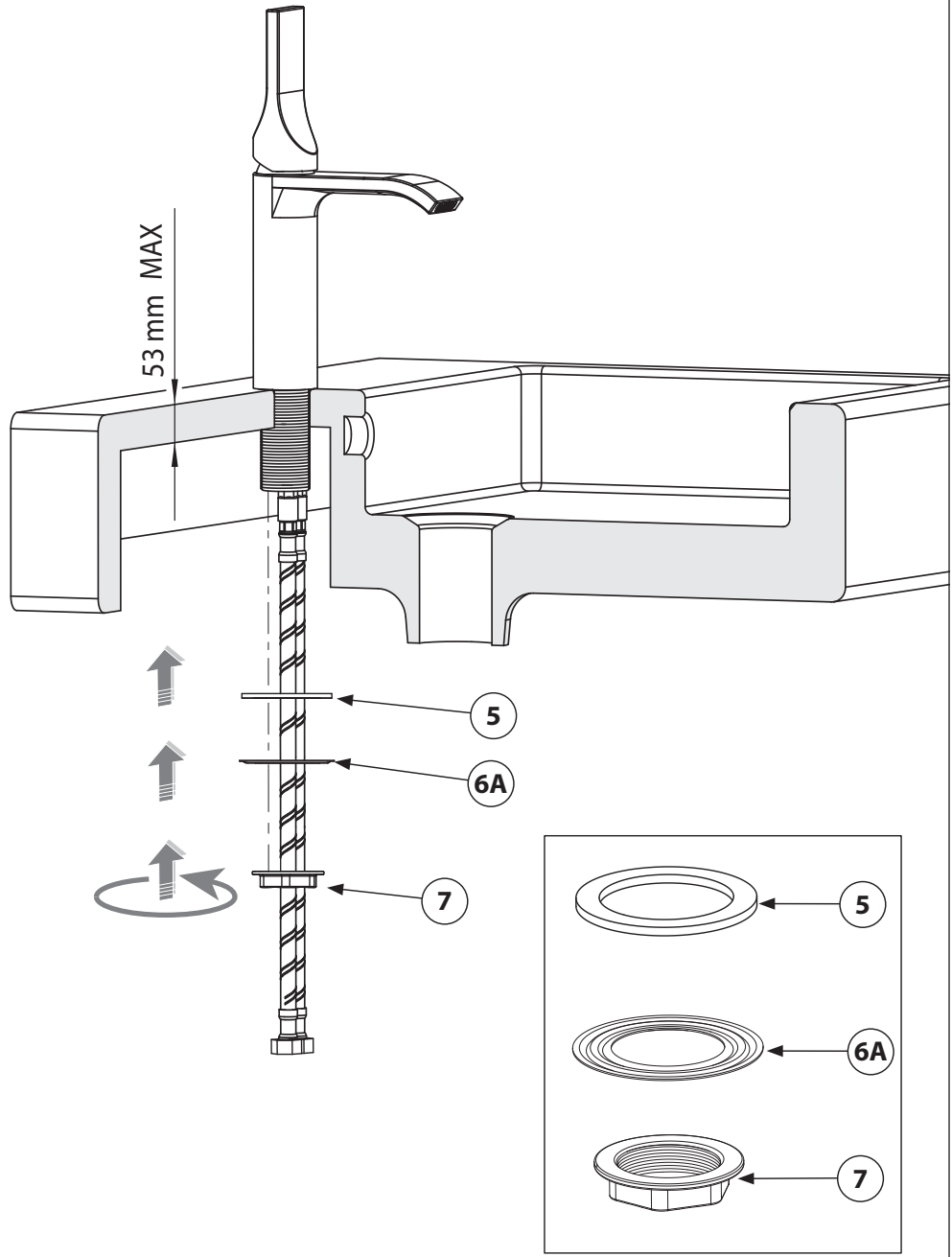
E89600 - Basin mixer - E89601 - Bidet mixer



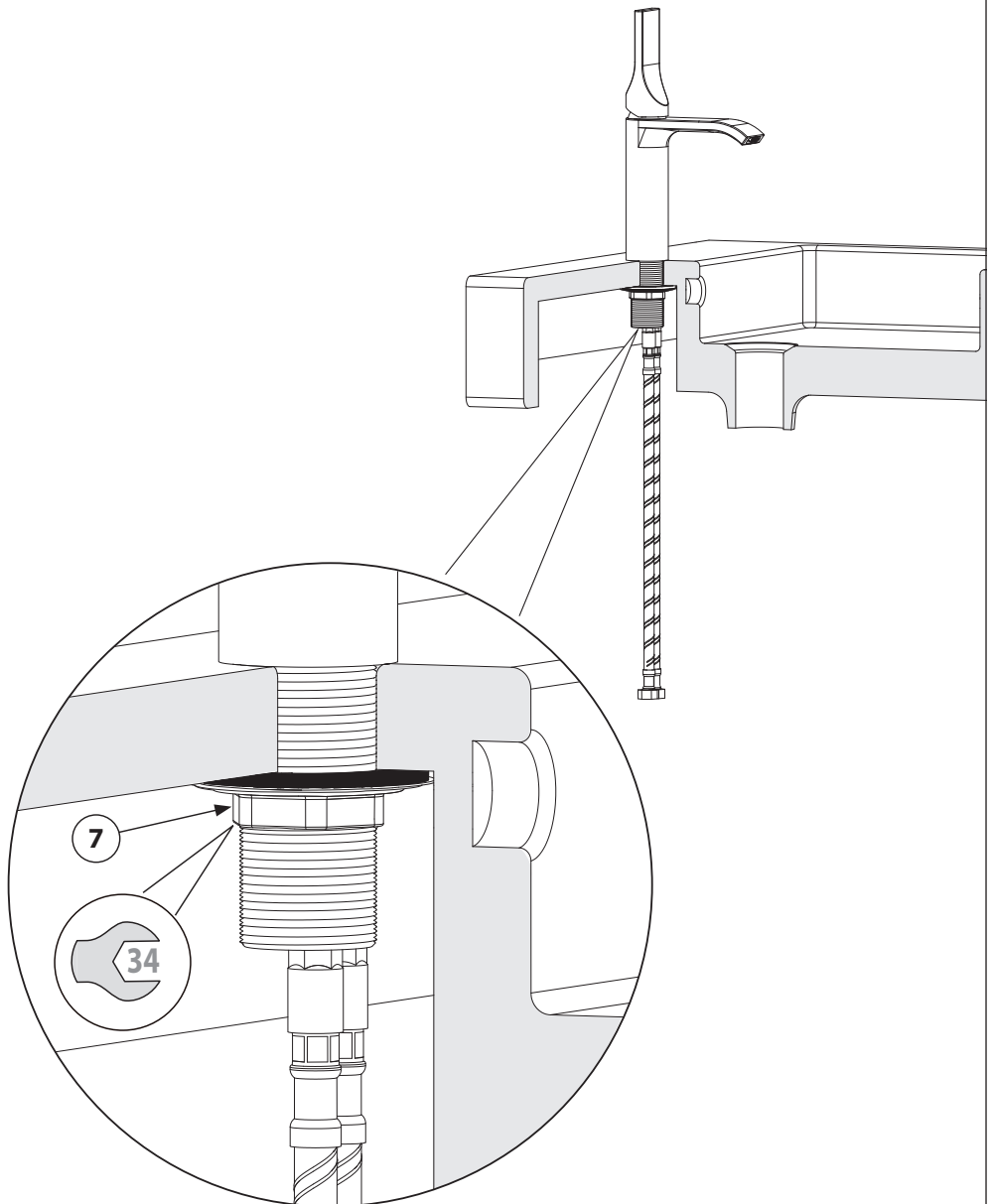
## E89600 - Basin mixer - E89601 - Bidet mixer



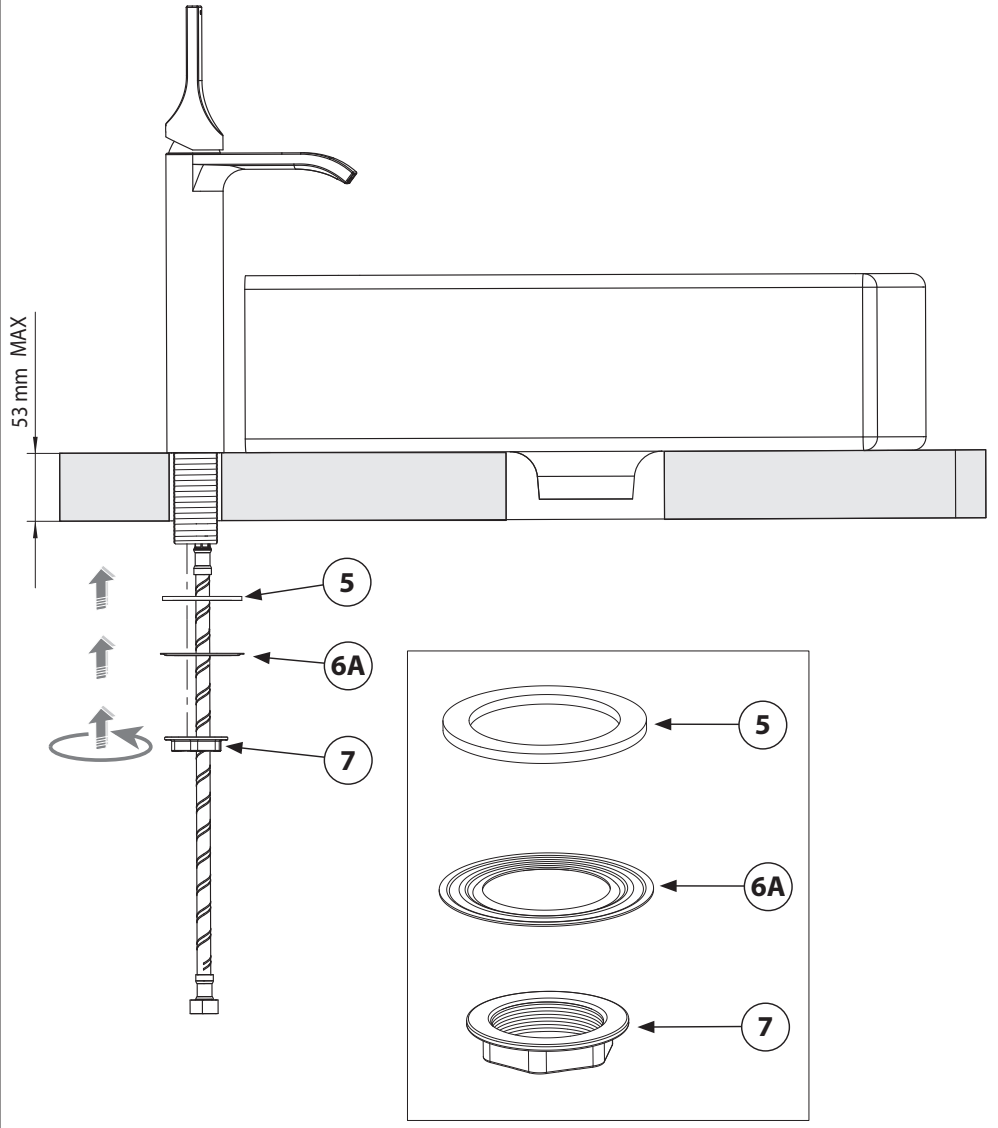
E89603 - Middle size basin mixer



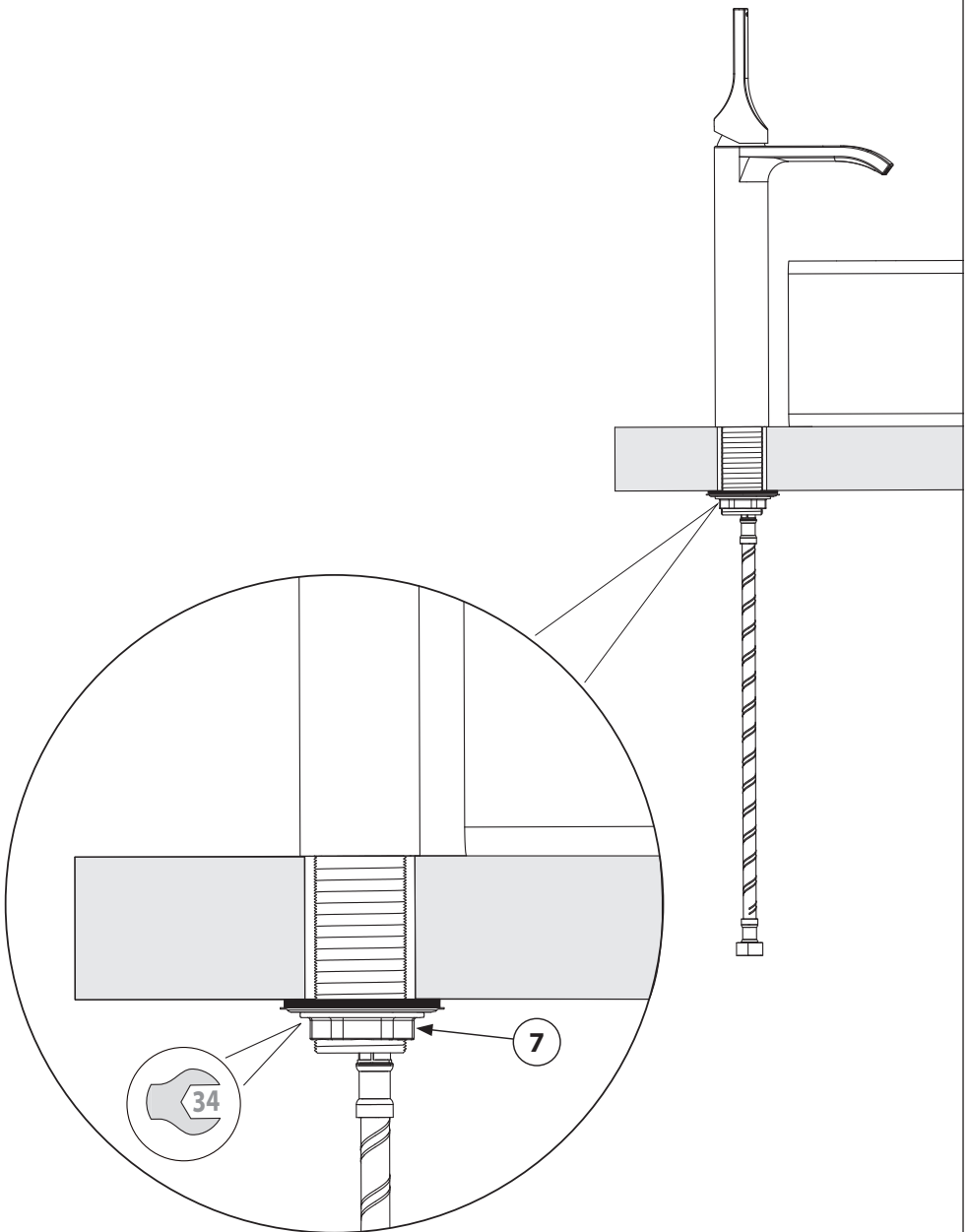
## E89603 - Middle size basin mixer

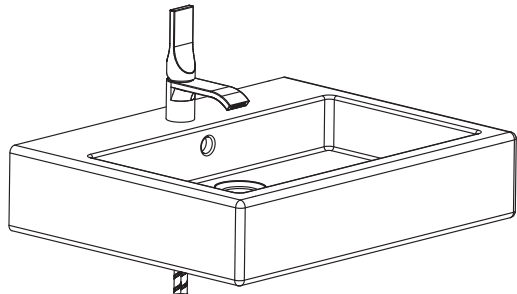


**E89602 - High basin mixer**

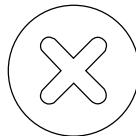
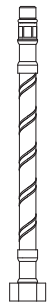
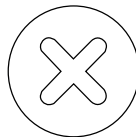
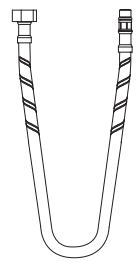
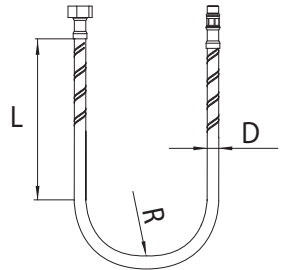


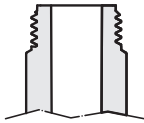
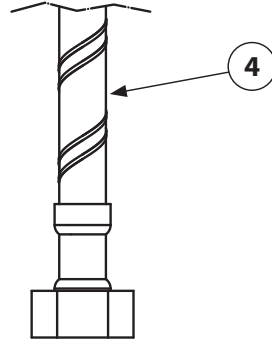
## E89602 - High basin mixer



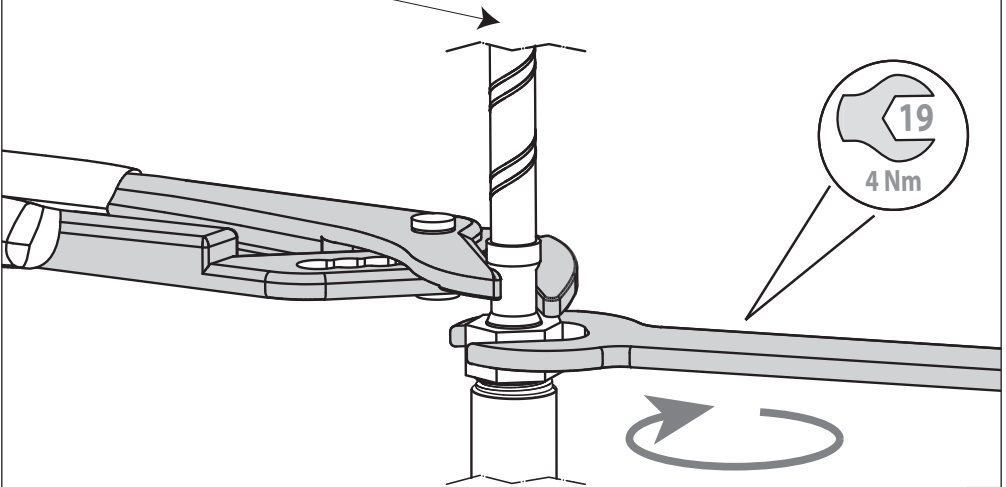
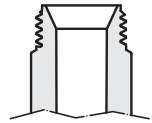


$R \geq 4D$   
 $L \geq 4D$

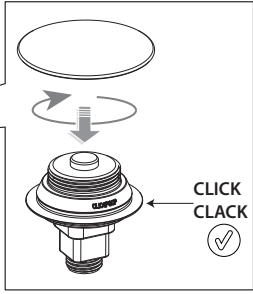
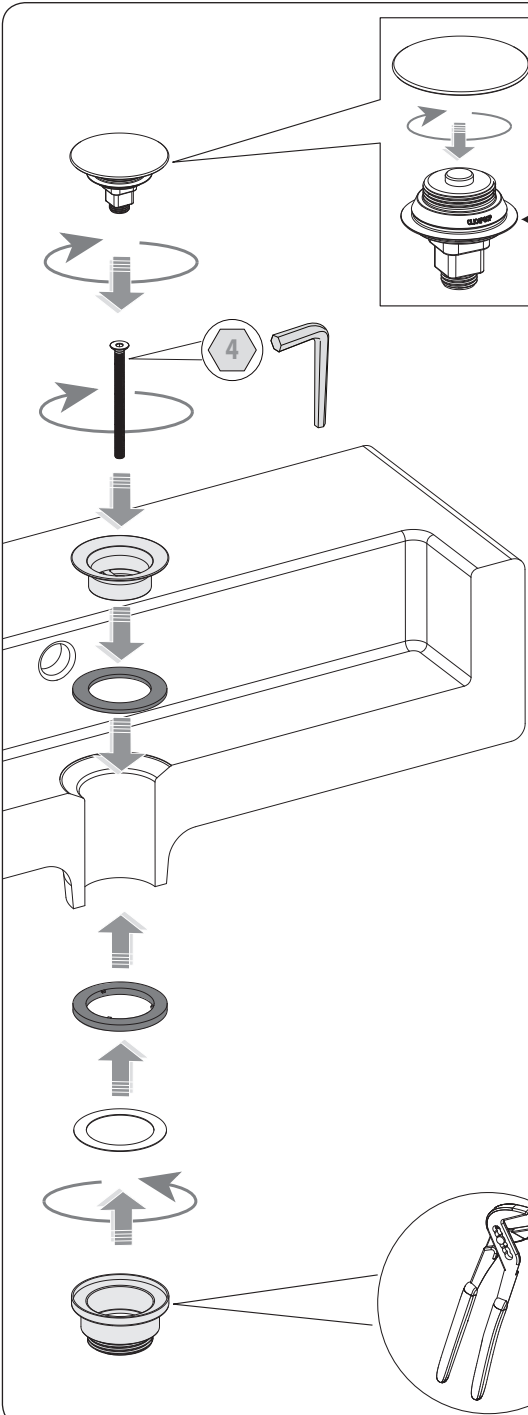




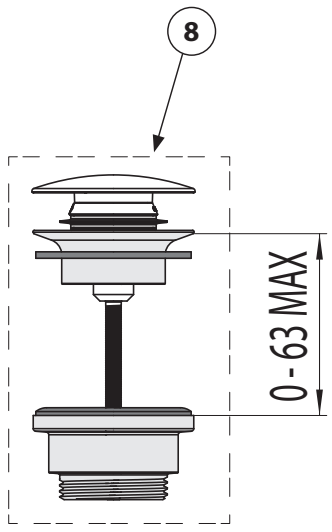
CONNESSIONE SOTTOLAVABO / BIDET  
 CONNECTION UNDER WASHBASIN / BIDET  
 ANSCHLUSS UNTER WASHBECKEN / BIDET  
 CONNEXION SOUS LAVABO / BIDET  
 CONEXIÓN DEBAJO DEL LAVABO / BIDÉ  
 СОЕДИНЕНИЕ ПОД РАКОВИНОЙ/ БИДЕ  
 التوصيل تحت الحوض / قاعدة الحمام





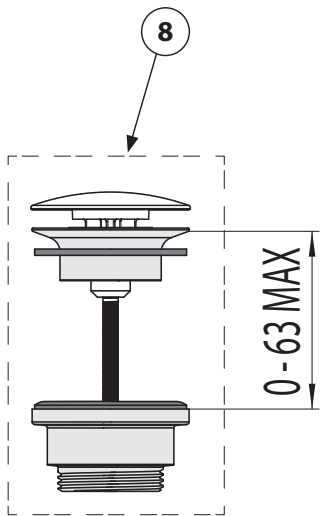
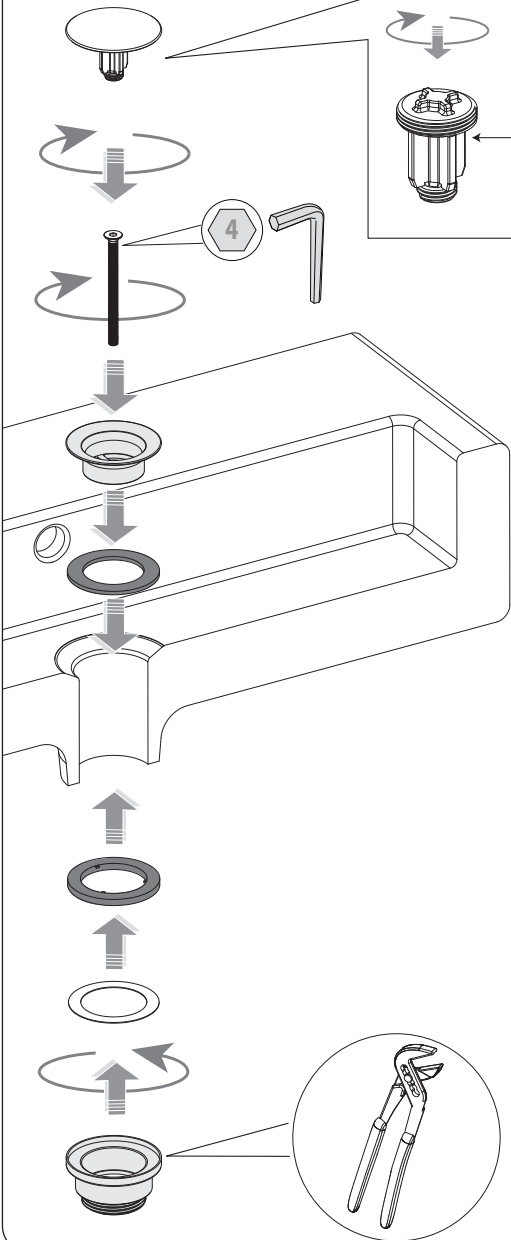
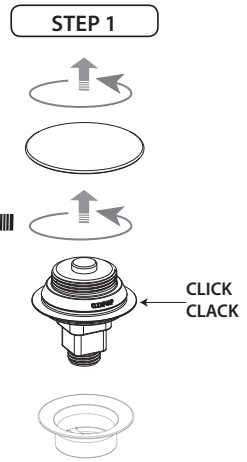
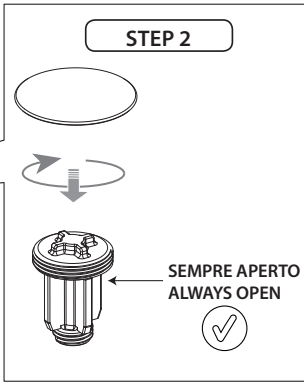


VERSIONE CLICK-CLACK  
CLICK-CLACK VERSION  
CLICK-CLACK VERSION  
VERSION CLIC CLAC  
VERSION CLICK CLACK  
МОДЕЛЬ КЛИК-КЛАК  
CLICK-CLACK إصدار

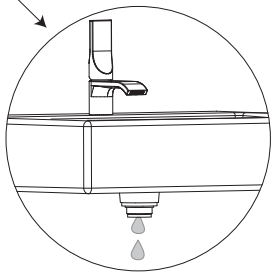
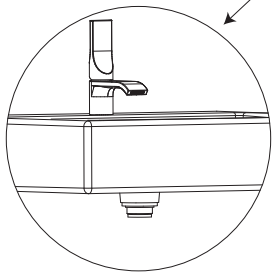
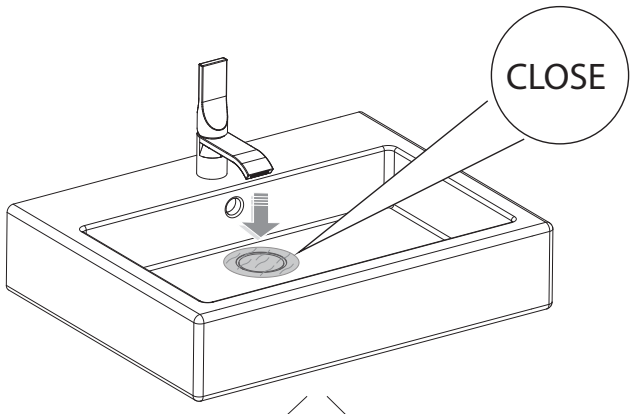
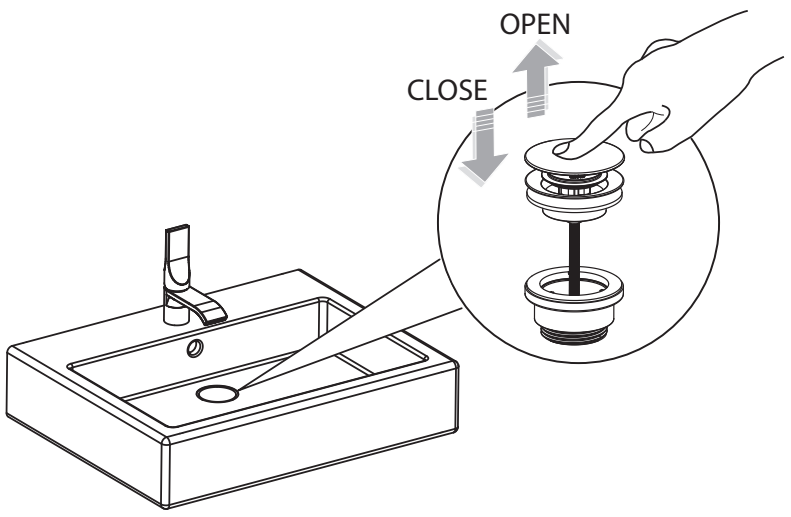




**VERSIONE SEMPRE APERTO**  
**ALWAYS OPEN VERSION**  
**IMMER GEÖFFNET VERSION**  
**VERSION ECOULEMENT LIBRE**  
**VERSIÓN VÁLVULA LIBRE**  
**МОДЕЛЬ С ПОСТОЯННЫМ ОТКРЫТИЕМ**  
 الإصدار الدائم الفتح



**VERSIONE CLICK-CLACK --- CLICK-CLACK VERSION**

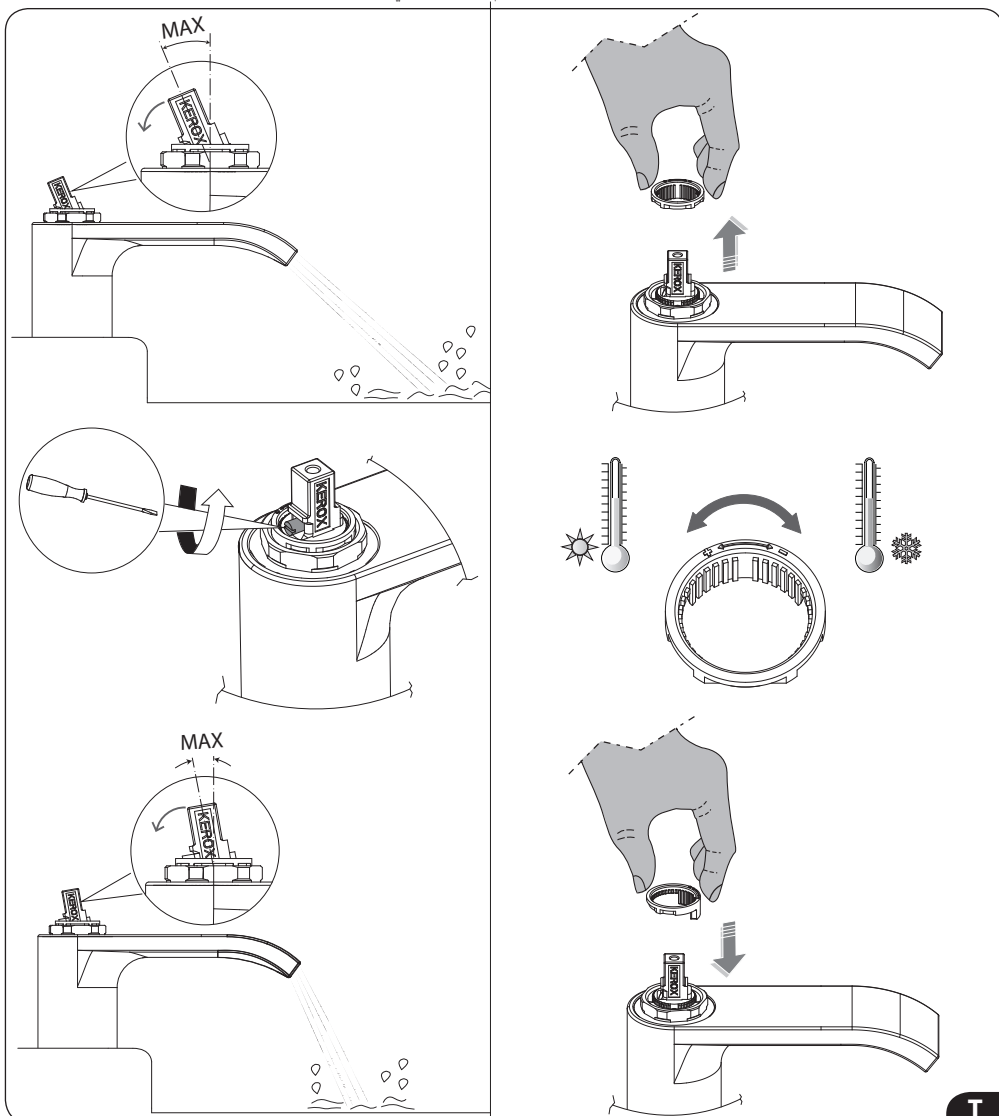


## Limitazione della portata e della temperatura

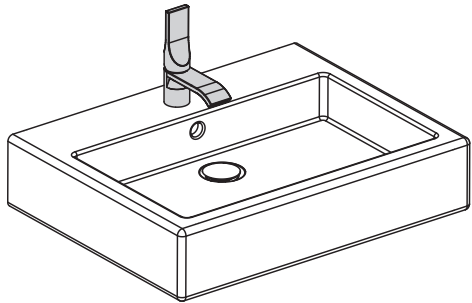
Flow rate and temperature limitation / Durchflussmenge- und Temperaturbegrenzung / Limitation du débit d'eau et température / Limitación del caudal y de la temperatura / Ограничитель потока и температуры / الحد من معدل التدفق ودرجة الحرارة

PER SMONTARE LA MANIGLIA E IL COPRIGHIERA VEDERE LE ILLUSTRAZIONI NELLE PAGINE SUCCESSIVE  
 FOR HANDLE AND FERRULE COVER DISASSEMBLING, LOOK AT THE PICTURES IN THE FOLLOWING PAGES  
 UM DEN GRIFF UND ZWINGENABDECKUNG ABZUMONTIEREN, DIE BILDER AUF DEN FOLGENDEN SEITEN SCHAUEN  
 POUR DÉMONTER LA POIGNÉE ET LA COUVERTURE DE LA VIROLE, VOIR LES IMAGES DANS LES PAGES SUIVANTES  
 PARA DESMONTAR LA MANIJA Y LA TAPA DE LA FÉRULA, MIRAR LAS IMÁGENES EN LAS PÁGINAS SIGUIENTES  
 ДЛЯ ДЕМОНТАЖА РУЧКИ И НАКЛАДКИ ПРИДЕРЖИВАТЬСЯ ИНСТРУКЦИЙ НА СЛЕДУЮЩИХ СТРАНИЦАХ

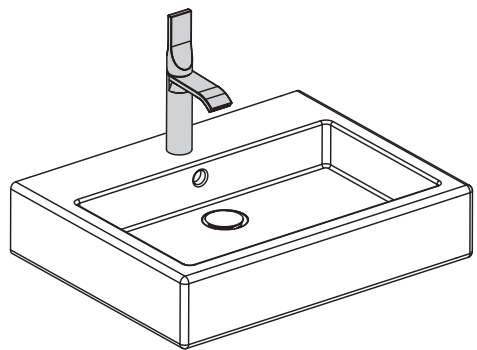
لفك المقبض والحلقة، انظر الرسوم التوضيحية في الصفحات التالية



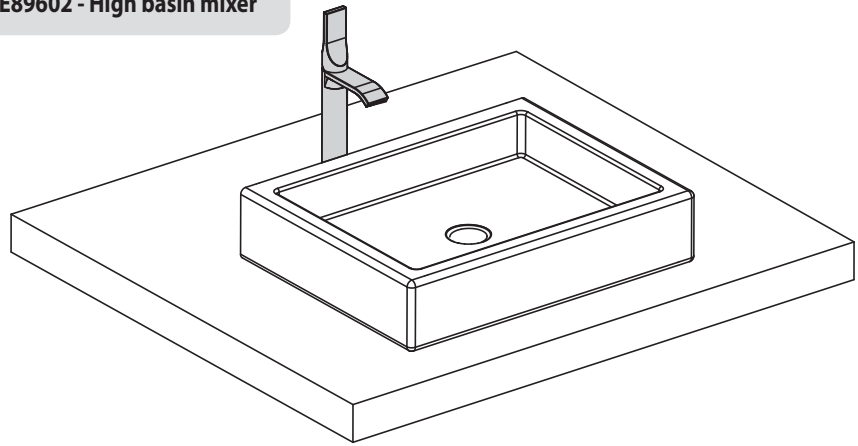
**E89600 - Basin mixer**



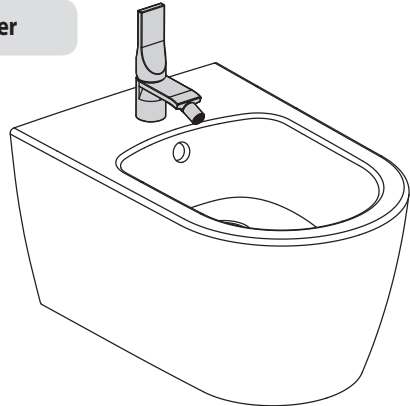
**E89603 - Middle size basin mixer**



**E89602 - High basin mixer**



**E89601 - Bidet mixer**



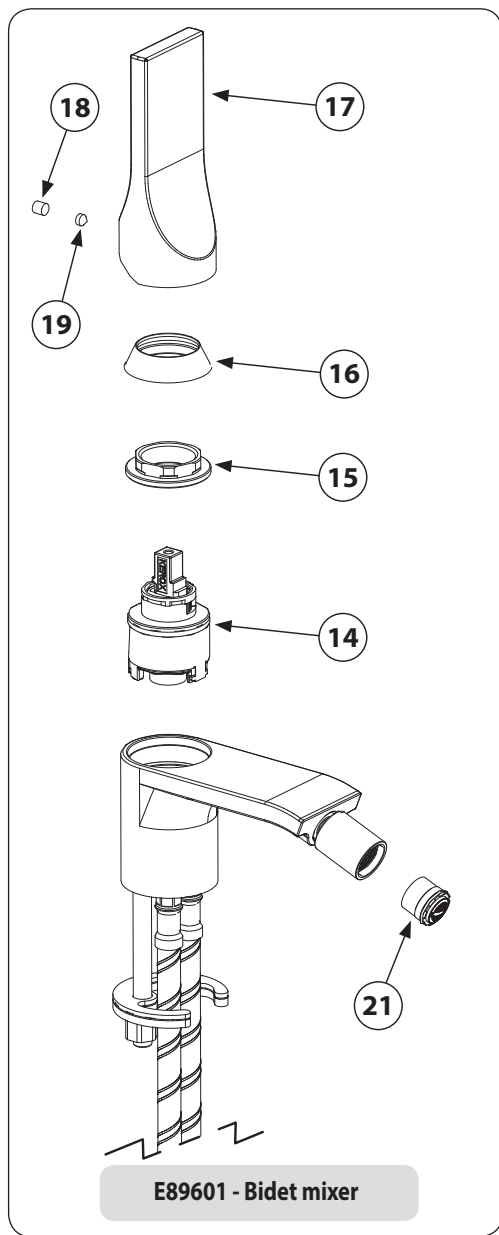
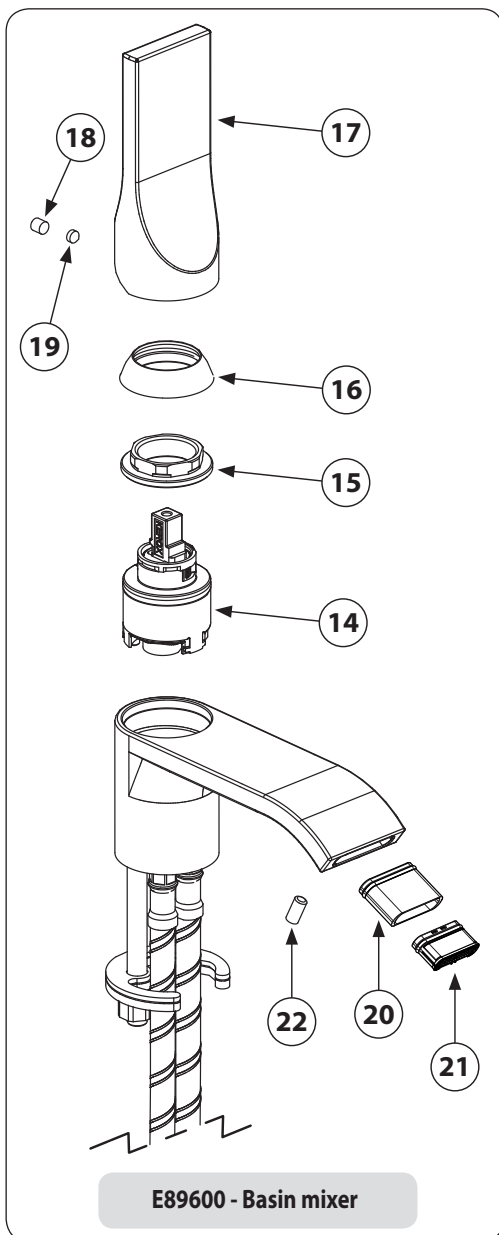
# Sostituzione/manutenzione cartucce e aeratori

Cartridge and aerators replacement/maintenance - Auswechseln/Wartung der

Kartuschen und Strahlregler - Substitution/entretien des cartouches et aérateurs -

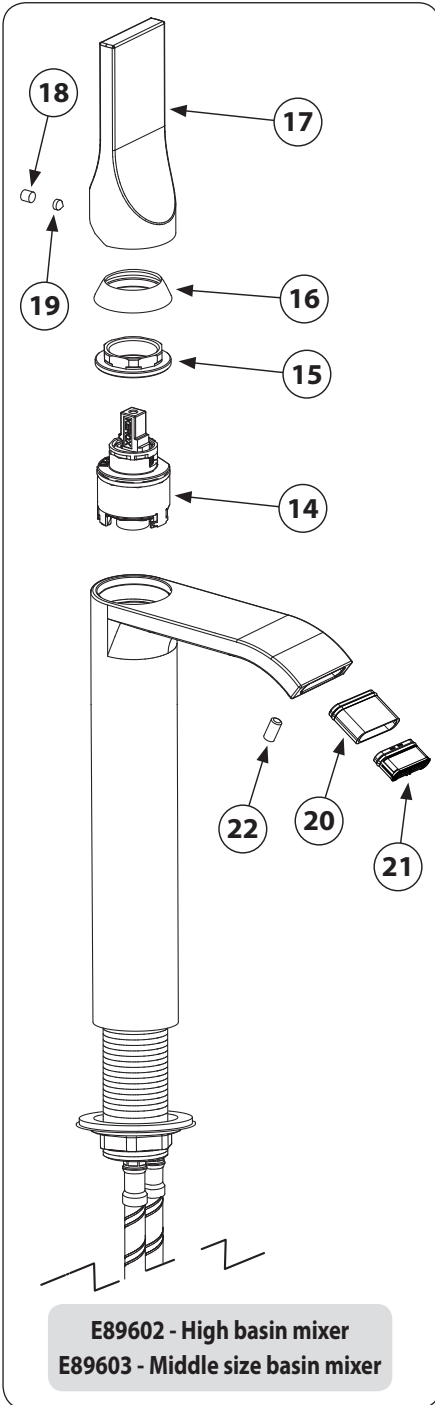
Sustitución y mantenimiento de los cartuchos y aireadores -

Замена/обслуживание картриджей и аэраторов - استبدال/صيانة الخرطيش و وحدات التهوية



## Esploso Componenti

Exploded view of the components - Explosionszeichnung der Komponenten - Vue éclatée des composants - Vista despiezada de los componentes - Список комплектующих

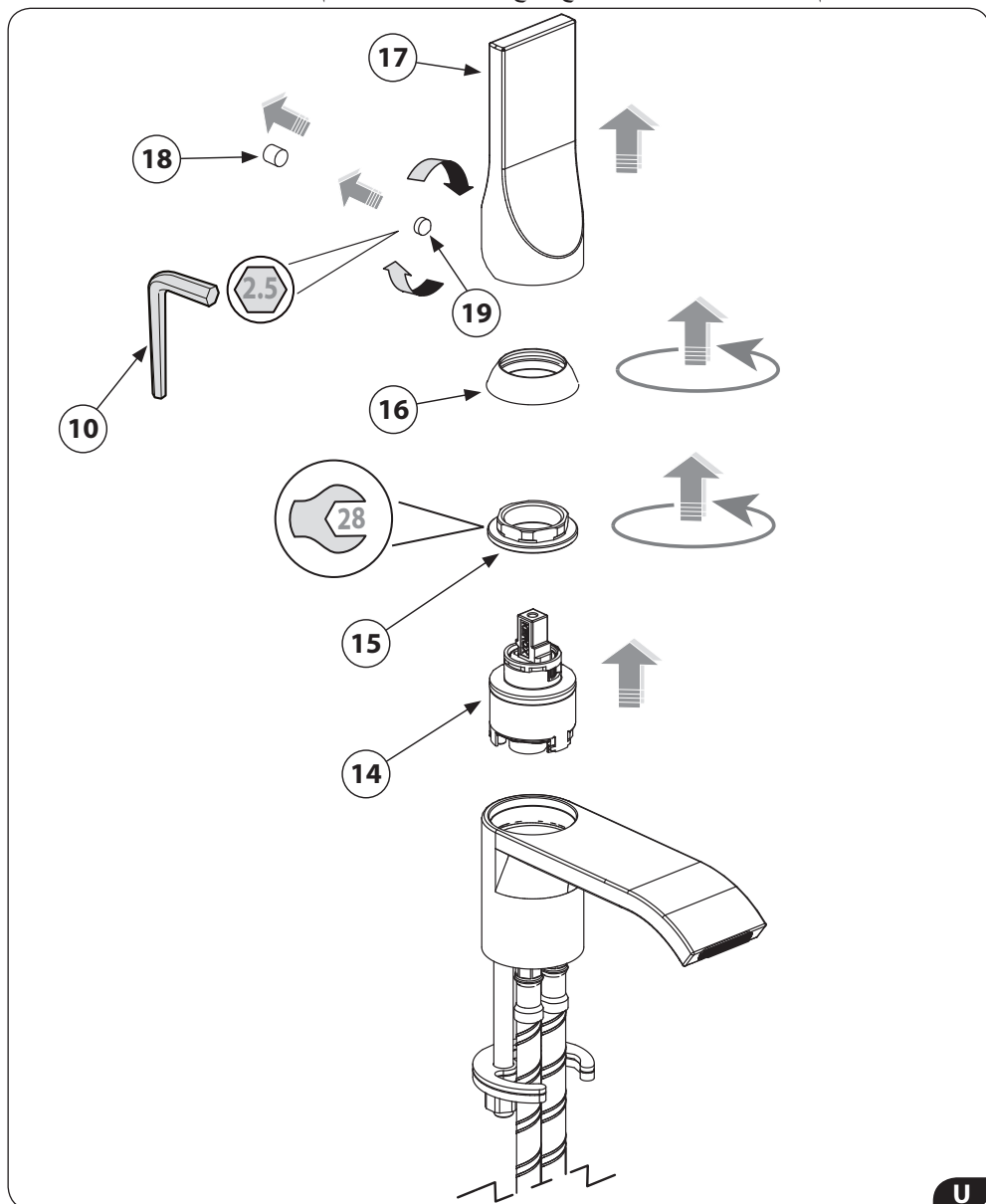


E89602 - High basin mixer

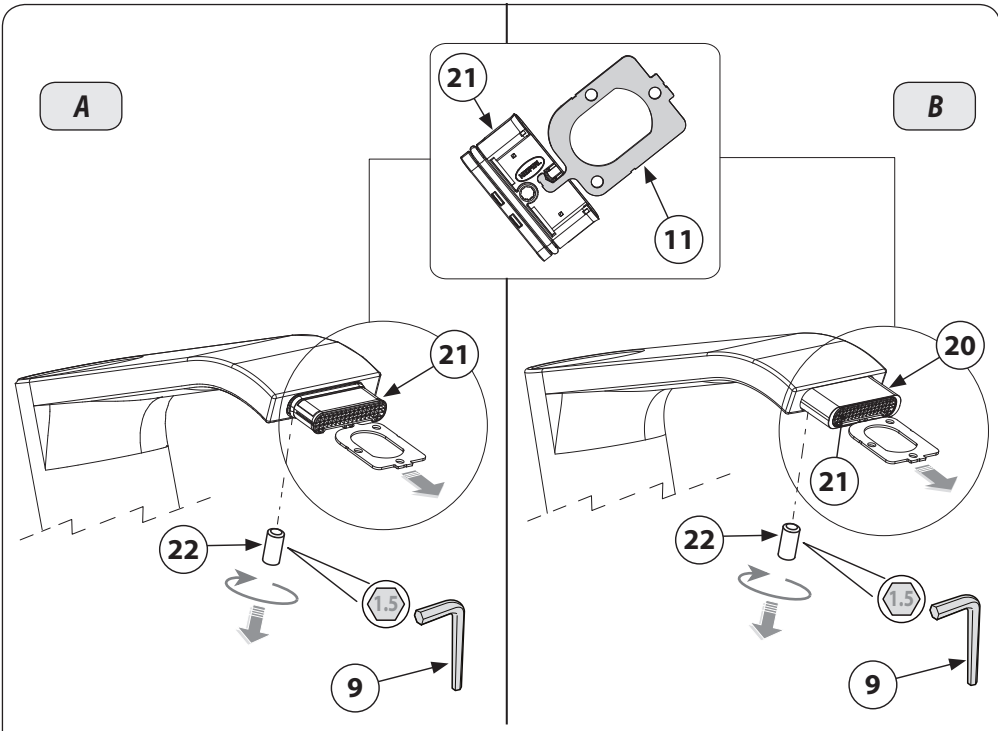
E89603 - Middle size basin mixer

Item	Descrizione Description - Beschreibung - Description - Descripción - Описание - الوصف	Q.Ty
14	<b>Cartuccia miscelatore - Mixer cartridge</b> - Mischkartusche - Cartouche du mitigeur - Cartucho mezclador - КАРТРИДЖ СМЕСИТЕЛЯ - خرطومشة الخلاط	1
15	<b>Ghiera serraggio cartuccia miscelatore - Mixer cartridge lock nut</b> - Gewinding zur Befestigung der Mischkartusche - Ecrou de serrage de la cartouche du mitigeur - Tuerca de fijación del cartucho mezclador - Зажимное кольцо картриджа смесителя - حلقة إحكام غلق خرطومشة الخلاط	1
16	<b>Coprighiera - Lock nut cap</b> - Kappe - Cloche - Embellecedor - НАКЛАДКА НА ЗАЖИМНОЕ КОЛЬЦО - غطاء حلقة إحكام الغلق	1
17	<b>Maniglia erogazione/miscelazione - Water supply/mixing handle</b> - Hebel zur Wasserversorgung und Wasservermischung - Poignée de mélange et distribution de l'eau - Manija de suministro y mezcla del agua - Ручка подачи/смешивания - مقبض السكب/الخلط	1
18	<b>Tappino - Cap</b> - Griffstopfen - Cache-vis - Тарón - Вкладка - سدادة	1
19	<b>Grano fissaggio maniglia M5x5 mm - Threaded pin M5x5 for handle fastening</b> - Gewindestift M5x5 zur Befestigung des Griffs - Tige filetée M5x5 pour la fixation de la poignée - Perno roscado M5x5 para la fijación de la manija - Винт фиксации ручки M5x5 мм - مسمار تثبيت المقبض M5x5 ملم	1
20	<b>Guscio per aeratore - Aerator shell</b> - Perlatorschale - Enveloppe du aérateur - Carcasa del aireador - Оболочка аэратора - غطاء منظم التدفق	1
21	<b>Aeratore - Aerator</b> - Strahlregler - Aérateur - Aireador - Аэратор - وحدة تهوية	1
22	<b>Grano fissaggio aeratore M3x6 mm - Threaded pin M3x6 for aerator fastening</b> - Gewindestift M3x6 zur Befestigung des Belüfters - Tige filetée M3x6 pour la fixation de l'aérateur - Perno roscado M3x6 para la fijación del aireador - Винт фиксации аэратора M3x6 мм - مسمار تثبيت وحدة التهوية M3x6 ملم	1

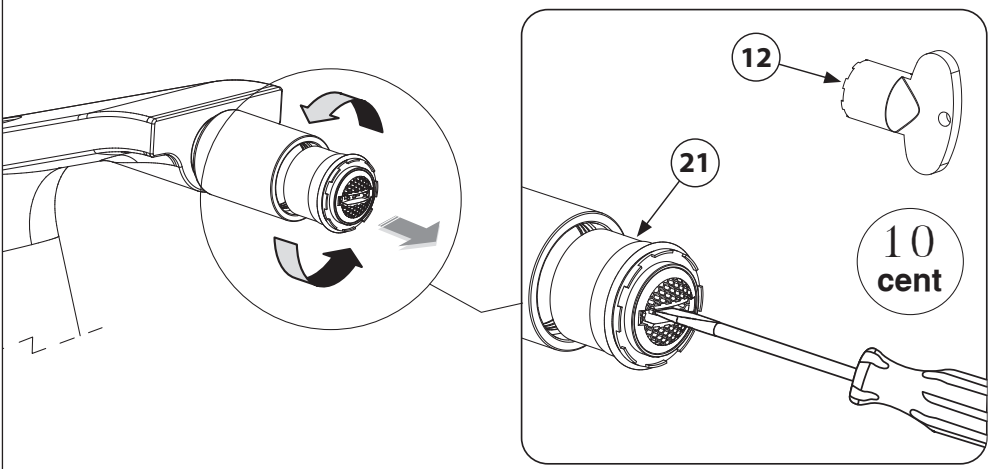
LE ILLUSTRAZIONI A SEGUIRE SONO VALIDE PER TUTTE 4 LE TIPOLOGIE DI MISCELATORE, SALVO DOVE DIVERSAMENTE SPECIFICATO  
 THE FOLLOWING PICTURES ARE VALID FOR ALL FOUR TYPES OF MIXERS, EXCEPT WHEN EXPRESSLY INDICATED  
 DIE FOLGENDEN BILDER SIND FÜR ALLE VIER ARTEN VON MISCHERN GÜLTIG, AUSSER WENN AUSDRÜCKLICH ANGEGEBEN  
 LES IMAGES SUIVANTES SONT VALABLES POUR TOUS LES QUATRE TYPES DE MITIGEURS, SAUF QUAND EXPRESSÉMENT INDIQUÉ  
 LAS SIGUIENTES IMÁGENES SON VÁLIDAS PARA LOS CUATRO TIPOS DE MEZCLADORAS, EXCEPTO CUANDO SE INDIQUE EXPRESAMENTE  
 ПРИВЕДЕННЫЕ НИЖЕ ИЛЛЮСТРАЦИИ ДЕЙСТВИТЕЛЬНЫ ДЛЯ ВСЕХ 4 ТИПОВ СМЕСИТЕЛЕЙ, ЕСЛИ НЕ УКАЗАНО ИНОЕ  
 الرسوم التوضيحية التالية صالحة لجميع أنواع الخلاطات الأربعة ما لم ينص على خلاف ذلك







E89600 - Basin mixer -- E89602 - High basin mixer -- E89603 - Middle size basin mixer



E89601 - Bidet mixer



*Immergere in acqua e aceto (50% + 50%) per favorire l'eliminazione di calcare ed eventuali impurità*

*Immerse in a solution water and vinegar (50%+50%) in order to facilitate the removal of limestone and other impurities*

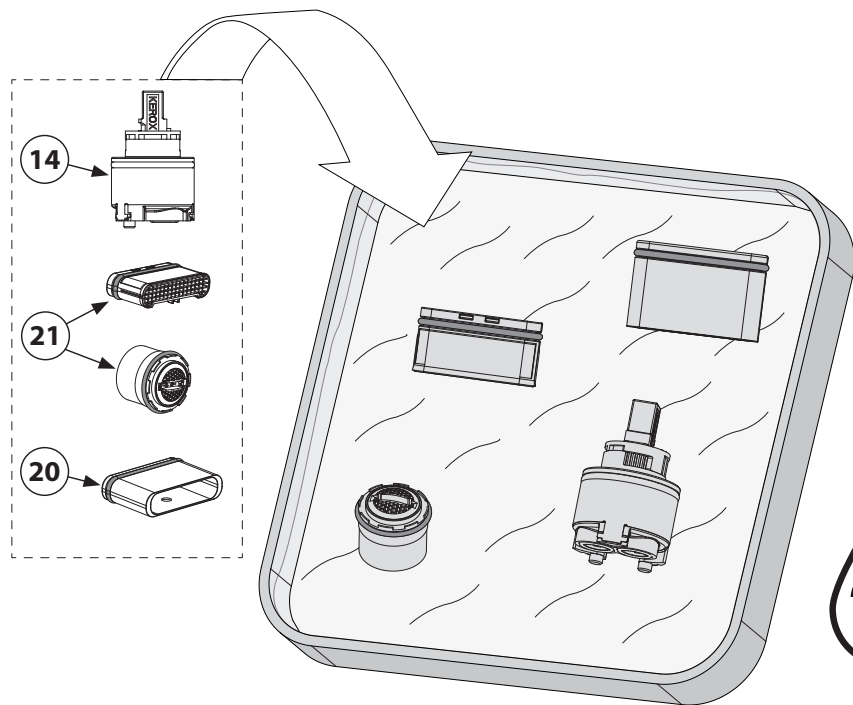
*In einer Lösung Wasser und Essig (50% + 50%) tauchen, um die Entfernung von Kalk und anderen Verunreinigungen zu erleichtern*

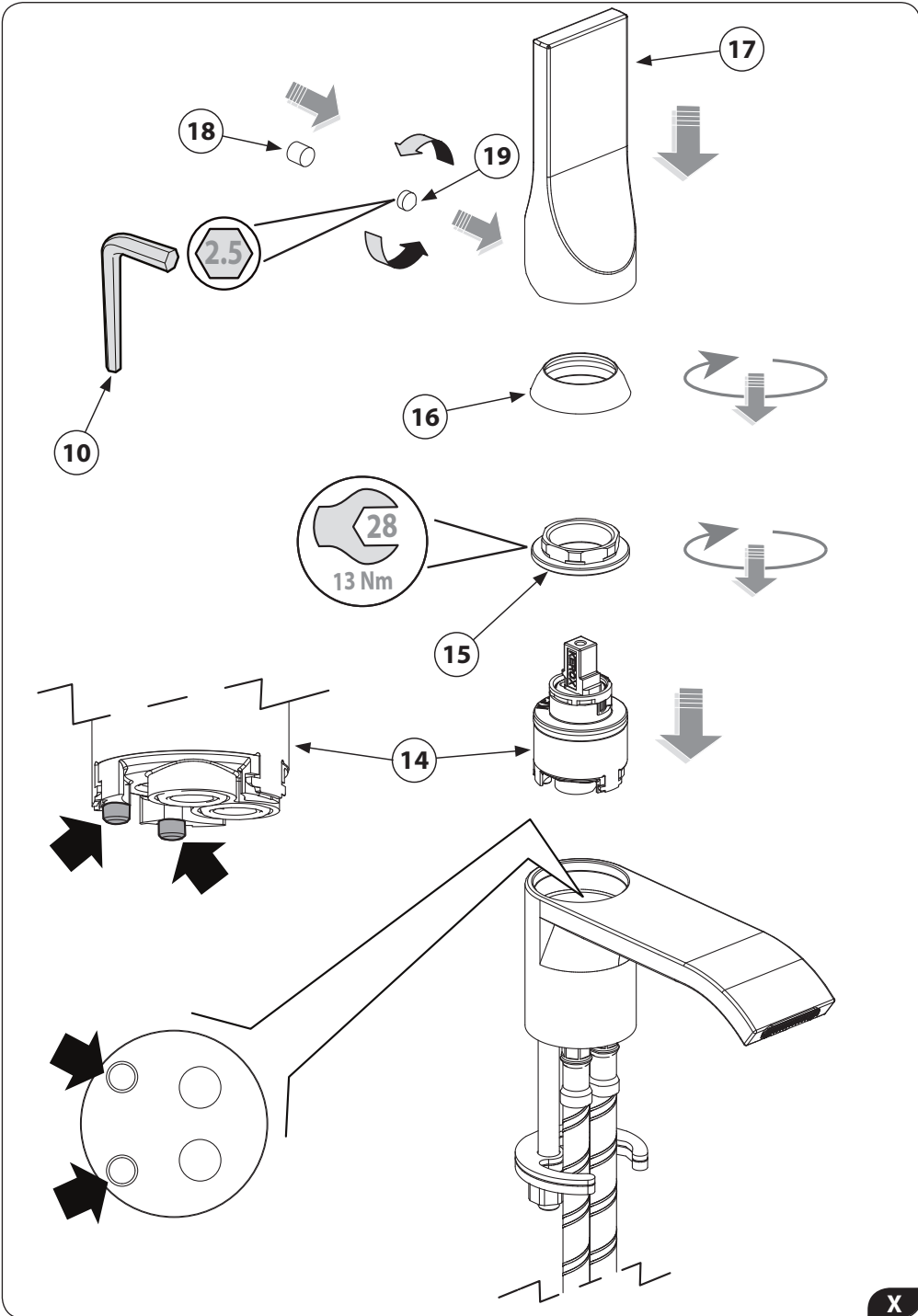
*Plonger dans une solution d'eau et de vinaigre (50% + 50%) afin de faciliter l'élimination du calcaire et d'autres impuretés*

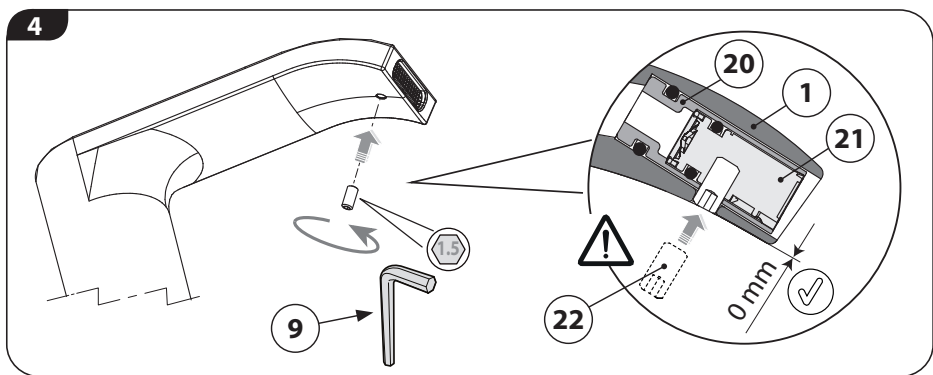
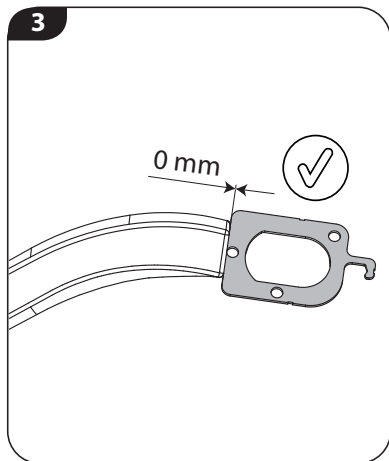
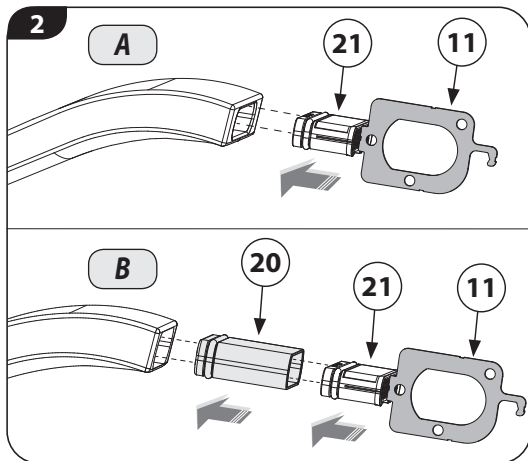
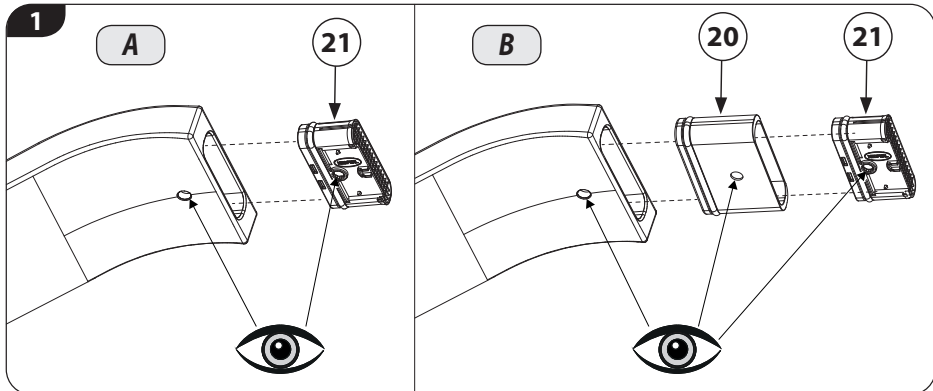
*Sumergir en una solución agua y vinagre (50% + 50%) para facilitar la remoción de caliza y otras impurezas*

*Погрузить в раствор воды и уксуса (50%+50%) для удаления образований и возможных загрязнений*

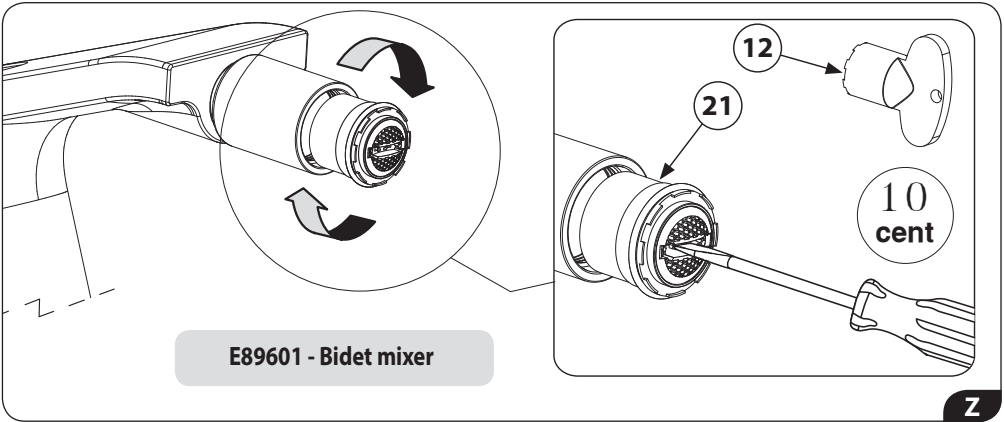
*اغمس في الماء والخل (50% + 50%) للمساعدة في إزالة الترسبات الجيرية وأية شوائب أخرى قد تكون موجودة*







E89600 - Basin mixer -- E89602 - High basin mixer -- E89603 - Middle size basin mixer



**E89601 - Bidet mixer**

**Z**

## RACCOMANDAZIONI PER IL CORRETTO UTILIZZO

Recommendations For Proper Use - Conseils D'entretien - Empfehlungen Für Die Korrekte Benutzung

Recomendaciones Para Una Utilización Correcta - Рекомендации По Корректному Использованию - توصيات الاستخدام الصحيح

Un corretto utilizzo del prodotto Vi consentirà di evitare possibili danni al vostro ambiente bagno.

\* Per evitare che impurità o detriti possano giungere all'interno del prodotto dando origine a problemi di funzionamento, spurgare sempre l'impianto prima di collegare i tubi di alimentazione.

**È consigliabile installare all'ingresso dell'impianto un apposito filtro.**

**GB** Proper use of this product will avoid damages to the bathroom environment.

\* To prevent impurities or debris from getting inside the product and causing functional problems, flush out the system before connecting it to the supply pipes.

**It is recommended to install the filter at the system's water intake.**

**F** Un entretien régulier du produit permettra d'éviter des éventuels dégâts dans votre salle de bains.

\* Pour éviter que des impuretés ou que des débris puissent se déposer à l'intérieur du produit et provoquer des dysfonctionnements, nous vous conseillons de toujours purger l'installation avant de raccorder les conduits d'alimentation.

**Nous vous conseillons d'installer à l'entrée du produit un filtre adapté.**

**D** Eine korrekte Benutzung des Produkts ermöglicht es, eventuelle Schäden in Ihrem Bad zu vermeiden.

\* Um zu verhindern, dass Schmutz und Ablagerungen ins Innere des Produkts gelangen

und zu Funktionsstörungen führen, muss die Rohrleitung vor dem Anschluss sorgfältig gespült werden.

**Das Einbauen eines Filters am Eingang der Anlage ist zu empfehlen.**

**E** La correcta utilización del producto le permitirá evitar posibles daños a su ambiente de baño.

\* Para evitar que impurezas o desechos puedan llegar al interior del producto originando problemas de funcionamiento, purgue siempre la instalación antes de conectar los tubos de alimentación.

**Es aconsejable instalar, en la entrada de la instalación, un filtro adecuado.**

**RUS** Корректное использование данного продукта позволит Вам избежать возможных повреждений вашей ванной комнаты.

\* Во избежание, засорения или загрязнения внутреннего устройства душевой лейки, которое может привести к возникновению проблем её функционирования, прочистить водопроводные трубы, к которым будет подключаться лейка, позволив воде вытечь в достаточном количестве, перед её установкой

**Рекомендуем установить соответствующий фильтр на входе подключения водоснабжения**

**AR** إن الاستخدام الصحيح للمنتج سيسمح لك تجنب إلحاق الضرر بمكونات وأجزاء الحمام لديك

"لتجنب وصول الشوائب والمواد والأوساخ إلى داخل المنتج مما قد يسبب مشاكل وخلل في التشغيل، يجب دائماً تطهير شبكة التشغيل قبل توصيل أنابيب التغذية التشغيلية.

يُنصح بتركيب فلتر مناسب عند مدخل شبكة التشغيل."

# Pulizia

Cleaning - Nettoyage - Die Reinigung - Para La Limpieza - Чучмка - لإجراء عملية النظافة

Per conservare il più a lungo possibile l'aspetto del materiale, è necessario osservare alcune regole.

**Per la pulizia parti metalliche:** l'acqua contiene calcio che si deposita sulla superficie dei prodotti e forma macchie sgradevoli. Per la normale pulizia del prodotto è sufficiente utilizzare un panno umido con un po' di sapone, sciacquare ed asciugare. E' possibile quindi evitare la formazione di macchie di calcare asciugandolo dopo ogni uso.

**Nota importante:** si consiglia di usare solamente detergenti a base di sapone. Non impiegare mai detergenti o disinfettanti abrasivi o contenenti alcool, acido cloridrico o acido fosforico, Candeggina, Cloro etc.

Caro cliente, le ricordiamo che, la garanzia sulla superficie dei nostri prodotti non è valida se, il materiale ha subito un trattamento diverso da quello da noi suggerito.

**La garanzia non copre danni causati da deposito di calcare o impurità.**

**GB** Congratulations for choosing a Bossini product and we thank you for the trust you have given us. To keep the material's appearance as long as possible, a few guidelines must be followed.

**Cleaning metal parts:** water contains calcium that forms unpleasant spots. For routine cleaning, simply use a damp cloth with a little soap, rinse and dry. Calcium spots can be avoided by drying after use.

**Important note:** Using only a soap-based detergent is recommended. Never use abrasive detergents or disinfectants or those containing alcohol, hydrochloric acid or phosphoric acid, Bleach, chlorine etc

We would like to remind you that the warranty on our product's surface is not valid if the material undergoes treatment different than that suggested.

**The warranty does not cover any damage due to deposits of calcium or impurities.**

**F** Pour que le matériel conserve le plus longtemps possible son aspect d'origine, nous vous invitons à respecter quelques règles simples.

**Nettoyage des parties métalliques:** l'eau contient du calcaire qui se dépose à la surface du produit et forme des taches inesthétiques. Pour le nettoyage normal du produit, utiliser un chiffon humide avec un peu de savon, rincer et sécher. Il est possible d'éviter la formation de taches de calcaire en l'essuyant après chaque utilisation.

**Remarque importante:** il est recommandé d'utiliser uniquement des détergents à base de savon. Ne jamais faire usage de détergents ou de désinfectants abrasifs ou contenant de l'alcool, de l'acide chlorhydrique ou de l'acide phosphorique, Eau de Javel, Chlore, etc.

Cher client, nous vous rappelons que la garantie sur la surface de nos produits ne s'applique pas si le matériel a subi un traitement autre que celui que nous recommandons.

**La garantie ne couvre pas les dommages causés par les dépôts de calcaire ou de saletés.**

**D** Wir gratulieren Ihnen zum Kauf dieses Produktes der Firma Bossini und danken Ihnen für das Vertrauen, das Sie uns entgegengebracht haben. Um die Materialien so gut wie möglich zu schützen, müssen einige grundlegende Regeln befolgt werden.

**Reinigung der Metallteile:** Unser Wasser enthält Kalk, das sich auf der Oberfläche des Produktes absetzt und unschöne Flecken bildet. Um die Brause einer normalen Reinigung zu unterziehen, reicht es aus, diese mit einem feuchten Tuch und etwas Seife zu säubern, mit Wasser abzuspülen und abzutrocknen. Um die Bildung von Kalkflecken zu vermeiden, genügt es also, die Brause nach jedem Gebrauch gut abzutrocknen.

**Wichtige Anmerkung:** Wir empfehlen, ausschließlich Reinigungsmittel auf Seifenbasis zu benutzen. Benutzen Sie auf keinen Fall Reinigungs- oder Desinfektionsmittel, welche die Oberfläche zerkratzen bzw. Alkohol, Salz- oder Phosphorsäure, Bleichmittel, Chlor usw enthalten.

Lieber Kunde, liebe Kundin: Wir möchten Sie daran erinnern, dass die Garantie für die Oberflächen unserer Produkte verfällt, wenn das Material einer anderen, als der von uns empfohlenen Behandlung unterzogen wurde.

**Von der Garantie werden keine durch Kalkablagerungen oder Verunreinigungen verursachte Schäden gedeckt.**

**E** Para mantener a largo plazo el aspecto del material, es necesario observar algunas reglas.

**Para la limpieza de las partes metálicas:** el agua contiene calcio que se deposita en la superficie de los productos y forma manchas desagradables. Para la limpieza normal del producto se debe utilizar un paño húmedo con un poco de jabón, enjuagarlo y secarlo. Se puede evitar la formación de manchas de cal secando el producto luego de cada uso.

**Nota importante:** se aconseja usar únicamente detergentes a base de jabón. No emplee detergentes o desinfectantes abrasivos o que contengan alcohol, ácido clorhídrico o ácido fosfórico, Lejía, cloro, etc.

Estimado cliente, le recordamos que, la garantía sobre la superficie de nuestros productos pierde su validez si el material ha sufrido un tratamiento distinto de aquel sugerido por nosotros.

**La garantía no cubre los daños causados por la acumulación de cal o suciedad.**

**RUS** Для сохранения внешнего вида изделия более продолжительное время, необходимо следовать нескольким правилам.

**Уход за металлическими поверхностями:** вода содержит известняк, который оседает на поверхности изделий и образует неприятные пятна. Для обычного, каждодневного ухода достаточно использовать мягкую ткань, смоченную в мыльном растворе; ополоснуть водой и насухо протереть. Протирая изделие насухо после каждого использования, можно избежать образования пятен извести.

**Важно:** рекомендуется использование средств только на основе мыльного раствора. Никогда не использовать чистящие или абразивные и дезинфицирующие средства, содержащие спирт, соляную или фосфорную кислоту.

Дорогой покупатель, напоминаем Вам, что гарантия на покрытия поверхностей наших изделий не будет распространяться, если изделие было подвергнуто обработке средством, отличным от рекомендованных нами.

**Гарантия не распространяется на повреждения, возникшие из-за известковых отложений и загрязненности.**

**AR** "للمحافظة على هذه المكونات لأطول فترة ممكنة، يجب بالضرورة ملاحظة بعض من القواعد لتنظيف الأجزاء المعدنية: يحتوي الماء على الجير الذي يتراكم على أسطح المنتج ويكوّن بقع غير مرغوب فيها. لتنظيف المنتج بالطريقة العادية يكفي استخدام قطعة قماش مبللة ببعض من الصابون ثم الشطف ثم التجفيف. وبالتالي يمكن تجنب تراكم البقع الجيرية عبر تحفيف المنتج بعد كل استعمال.

ملاحظة هامة: ينصح باستخدام منظفات قائمة في تركيبها على الصابون فقط. لا تستخدم مطلقاً منظفات أو مطهرات كاشطة أو تحتوي على كحول أو حمض الهيدروكلوريك أو حمض الفسفوريك و المبيضات أو الكلور وما إلى ذلك.

عميلنا العزيز، نذكرك أن الضمان الموجود على أسطح منتجاتنا يعتبر لاحقاً إذا ما تعرضت هذه المنتجات لمعالجة مختلفة عن تلك التي نوصي بها. لا يغطي الضمان الأضرار والتلفيات الناتجة عن تراكم الترسبات الجيرية أو الشوائب."

# Condizioni di Garanzia

Warranty Terms - Conditions de Garantie - Garantiebedingungen - Condiciones de Garantía -  
Гарантийные условия - شروط الضمان

Gentile Cliente,

Ci complimentiamo con lei per aver scelto un prodotto Bossini e la ringraziamo per la fiducia accordataci.

**Il prodotto è garantito contro vizi o difetti di fabbricazione secondo quanto specificato di seguito:**

- 1) 5 anni per difetti di fusione o porosità;
- 2) 2 anni per difetti di cromatura (ad esclusione di difetti provocati da deterioramento per uso di detersivi acidi o abrasivi)
- 3) 2 anni per cartucce (escluse guarnizioni e tenute)
- 4) La riparazione o la sostituzione di pezzi con difetti di fabbricazione, riconosciuti dal nostro ufficio tecnico.

Le richieste di sostituzione in garanzia potranno essere avanzate solo presentando un documento datato comprovante l'acquisto del prodotto. La garanzia si riferisce unicamente ai difetti di fabbricazione e dà diritto esclusivamente alla fornitura gratuita del pezzo riconosciuto difettoso. Il pezzo difettoso dovrà essere restituito a Bossini in porto franco, accompagnato da un rapporto di descrizione del difetto. Bossini si riserva il diritto di ispezionare il pezzo contestato per valutare l'applicabilità della garanzia.

**La garanzia non copre i seguenti casi:**

- 1- Deterioramento delle superfici cromate dovuto all'uso di prodotti per la pulizia contenenti acidi o sostanze abrasive o comunque eseguita diversamente da quanto specificato nelle nostre istruzioni di manutenzione e pulizia;
- 2- Deterioramento delle superfici con finiture diverse da quelle cromate. La loro durata è infatti subordinata alla cura e alla delicatezza d'uso da parte dell'utente;
- 3- Danni alla rubinetteria imputabili ad installazione non corretta o ad errata concezione dell'impianto;
- 4- Non corretto utilizzo della rubinetteria / Uso improprio della rubinetteria;
- 5- Riparazioni e manutenzioni effettuate in modo non idoneo e senza preventiva autorizzazione dell'Azienda;
- 6- Deterioramento dovuto alla normale usura;
- 7- Danni causati da deposito di calcare o impurità;
- 8- Danni accidentali o conseguenti a smarrimenti e/o mancato utilizzo del prodotto;
- 9- Costi di manodopera e/o danni, anche accidentali o conseguenti, occorsi durante l'installazione, riparazione o sostituzione del prodotto.

Inoltre, se una volta accertato il guasto si renda necessario l'intervento a domicilio (su esplicita richiesta del cliente), sono a carico del cliente tutti i costi di manodopera relativi ad eventuale disinstallazione e ripristino del prodotto, così come i relativi costi di trasferta

**Decorrenza della garanzia:**

La garanzia decorre dalla data di acquisto del prodotto, comprovata da documentazione riscontrabile (fattura, scontrino fiscale) e non è rinnovabile.

Per ulteriori informazioni potete contattare Bossini o il rivenditore di zona.



Dear Customer,

We congratulate you and thank you for choosing a Bossini quality product

**The product is guaranteed against any defects due to manufacturing faults as specified hereunder:**

- 1) 5 Years casting defects or porosity
- 2) 2 Years chromium plated surfaces defects (not including defects / deterioration caused by use of abrasive or acid detergents)
- 3) 2 years cartridges / headworks (except for seals and o-ring washers)
- 4) Repair or replacement of parts evidencing manufacturing defects, acknowledged by our technical department.

The request for replacement under the terms of this warranty must be made in a letter setting out the date and place of purchase and giving a brief explanation of the problem. The letter must be received by us within the warranty period and must be accompanied by proof of the purchase date (e.g. a receipt). The warranty only covers production faults / defects and is strictly limited to the repair or free replacement of the parts which are recognised to be defective. The defective parts have to be returned to Bossini carriage free with a report describing the defect. Bossini reserves the right to inspect the part alleged to be faulty or defective and to evaluate the applicability of the warranty terms.

**The warranty does not cover the following:**

- 1-Deterioration of chromium plated surfaces caused by use of disinfectants or abrasive detergents or those containing alcohol, hydrochloric acid or phosphoric acid or, non observance of recommended cleaning / maintenance instructions;
- 2-Deterioration of surface finishes other than chromium plated. Their lifetime depends on the care in handling and use by the user;
- 3-Damages to faucets due to incorrect installation or plumbing;
- 4-Incorrect / improper use or neglect of the faucets;



- 5-Unsuitable repair and maintenance or repairs carried out without prior authorisation by Bossini;
- 6-Normal wear and tear;
- 7-Damages caused by limescale deposits or impurities;
- 8-Damages whether accidental or consequent to missing parts or mis-use of the product;
- 9-Labour costs and/or damages whether accidental or consequent to installation, repair or replacement of the product.

Furthermore, should a home service be necessary (specifically requested by user), to evaluate a claim, all labour costs relating to the removal, disassembly and reinstallation of the product as well as travelling expenses will be payable by the user.

#### **Warranty effectiveness**

The warranty period commences on the date the product is purchased, evidenced by the relevant purchase document (e.g. receipt, invoice, cash voucher) and it is unrenovable.

For further information please contact Bossini or its distributor.

**D** Lieber Kunde, liebe Kundin,  
Wir beglückwünschen Sie zum Kauf eines Produkts der Firma Bossini und danken Ihnen für das uns entgegengebrachte Vertrauen.

#### **Im Fall von Herstellungsmängeln oder -fehlern bestehen folgende Garantieansprüche:**

- 1) 5 Jahre auf Verschmelzungsfehler oder undichte Stellen;
- 2) 2 Jahre auf Verchromungsfehler (davon sind Fehler ausgenommen, die durch Beschädigungen infolge des Einsatzes säurehaltiger oder scheuernder Reinigungsmittel verursacht wurden);
- 3) 2 Jahre auf Kartuschen (ausgenommen sind Dichtungen und O-Ringe);
- 4) die Reparatur bzw. der Ersatz von Teilen mit Herstellungsfehlern, die von unserer QS-Abteilung bestätigt wurden.

Forderungen auf Ersatz im Rahmen der Garantie können nur mit Vorlage eines datierten Dokuments vorgebracht werden, das den Kauf des Produkts belegt. Die Garantie bezieht sich allein auf Herstellungsfehler und berechtigt ausschließlich zur kostenlosen Lieferung des Ersatzteils, dessen Mängel anerkannt wurden. Das fehlerhafte Teil ist mit Beilage einer Fehlerbeschreibung frei Werk an die Firma Bossini zurückzusenden. Bossini behält sich das Recht vor, das beanstandete Teil zur Feststellung der Anwendbarkeit der Garantie zu prüfen.

#### **Folgende Fälle werden nicht von der Garantie abgedeckt:**

- 1-Beschädigungen der verchromten Flächen durch den Gebrauch von Reinigungsmitteln mit säurehaltigen bzw. scheuernden Inhaltsstoffen, oder wenn die Reinigung anders als in unserer Instandhaltungs- und Reinigungsanleitung angegeben durchgeführt wird;
- 2- Beschädigungen von Oberflächen in anderen Ausführungen als Chrom. Ihre Lebensdauer hängt

von der Pflege und der sorgsamem Behandlung des Benutzers ab;

- 3- Schäden an den Armaturen, die auf nicht korrekte Installation oder falsches Anbringen der Anlage zurückzuführen sind;
- 4- falsche Benutzung der Armatur/unsachgemäße Verwendung der Armatur;
- 5- unangemessene Reparaturen und Wartungsarbeiten, die ohne die vorherige Ermächtigung durch die Firma vorgenommen wurden;
- 6- Beschädigungen, die auf normalen Verschleiß zurückzuführen sind;
- 7- durch Kalkablagerungen oder Verunreinigungen verursachte Schäden;
- 8- Nebenschäden oder Folgeschäden aufgrund von Abhandenkommen und/oder Nichtverwendung des Produkts;
- 9- Arbeitskosten und/oder Schäden, auch Neben- oder Folgeschäden, die während der Installation, der Reparatur oder des Austauschs des Produkts bemerkt werden.

Falls nach Feststellen des Fehlers ein Eingriff am Wohnsitz (auf ausdrücklichen Wunsch des Kunden) erforderlich ist, sind vom Kunden überdies alle Arbeitskosten im Zusammenhang mit dem eventuellen Ausbau und dem Wiedereinsetzen des Produkts sowie die entsprechenden Fahrtkosten zu tragen.

#### **Beginn der Garantiefrist:**

Die Garantiefrist beginnt mit dem Kaufdatum des Produkts, das durch ein beweiskräftiges Dokument (Rechnung, Kassenzettel) belegt wird, und ist nicht erneuerbar.

Für weitere Informationen wenden Sie sich bitte an die Firma Bossini oder an Ihren Fachhändler.

#### **F** Cher Client,

Nous vous félicitons et remercions d'avoir choisi un produit de qualité Bossini.

#### **Le produit est garanti contre tout défaut de production conformément aux détails suivants:**

- 1) 5 années pour défaut de fusion et porosités.
- 2) 2 années pour défaut des surfaces chromées (à l'exclusion de détérioration due à l'emploi de détergents contenant des acides ou des substances abrasives);
- 3) 2 années pour les têtes (cartouches) (à l'exclusion de garnitures et joints)
- 4) Réparation ou remplacement de pièces avec défauts de fabrication reconnus par notre service technique. Les demandes de remplacement en garantie doivent être accompagnée par un document daté témoignant l'achat du produit.

La garantie couvre seulement les défauts de fabrication et est strictement limitée à la réparation ou remplacement du matériel reconnu défectueux. Le produit défectueux doit être retourné au fabricant en franco de port, accompagné par une description du défaut. Bossini se réserve le droit d'examiner la pièce. reçue pour valider l'application de la garantie.

## La garantía no es válida cuando los casos siguientes se verifican :

- 1- Deterioración de superficies cromadas debido al empleo de productos de limpieza que contengan ácidos o de sustancias abrasivas, en todo caso diferentes de los recomendados en nuestro folio de instrucciones;
- 2- Deterioración de superficies con acabados diferentes de los cromados. En efecto, su duración es subordinada al cuidado y a la delicadeza de uso por parte del usuario;
- 3- Daños a la robinetería que pueden atribuirse a una instalación efectuada de una manera no correcta o concepción de la instalación de agua errónea;
- 4- Utilización no conforme o impropia de la robinetería;
- 5- Reparaciones y mantenimientos efectuados de una manera no adecuada y sin autorización previa del fabricante;
- 6- Deterioración causada por el uso;
- 7- Daños causados por los depósitos de cal o impurezas;
- 8- Daños accidentales o consecuentes a pérdida de piezas y/o no utilización del producto;
- 9- Costes de mano de obra y/o daños, aunque accidentales o consecuencia, ocurridos durante la instalación, reparación o sustitución del producto.

Además, tras constatar el defecto, toda solicitud de intervención en el domicilio recae a cargo del usuario (mano de obra concerniente al desmontaje o la reinstalación del producto, gastos de desplazamiento, etc. ....).

### Validez de la garantía :

La garantía es válida a partir de la fecha de compra del producto, certificada por un documento de compra (factura, recibo) y no es renovable.

Para toda información complementaria, por favor contactar con Bossini o dirigirse al distribuidor.

### **E** Estimado Cliente,

Le felicitamos por haber elegido un producto Bossini y le agradecemos la confianza depositada en nuestra firma.

### El producto está garantizado contra cualquier vicio o defecto de fabricación según lo especificado a continuación:

- 1) 5 años por defectos de fusión o porosidad
  - 2) 2 años por defectos de cromado (excluyendo los defectos provocados por deterioro debido al uso de detergentes ácidos o abrasivos)
  - 3) 2 años para los cartuchos (excluidas juntas y O-ring)
  - 4) La reparación o la sustitución de piezas con defectos de fabricación reconocidos por nuestra oficina técnica
- Los pedidos de sustitución en garantía podrán ser enviados solo si se presenta un documento que demuestre la adquisición del producto. La garantía se refiere únicamente a los defectos de fabricación y de derecho exclusivamente a la reparación o a la entrega gratuita de la pieza reconocida defectuosa. La pieza defectuosa deberá entregarse a Bossini a portes pagados, acompañado de un informe de descripción del defecto. Bossini se reserva el derecho de inspeccionar

la pieza en cuestión para evaluar la aplicabilidad de la garantía.

### La garantía no cubre los siguientes casos:

- 1- Deterioro de las superficies debido al uso de productos para la limpieza que contengan ácido o sustancias abrasivas o se haya actuado diversamente de cuanto viene especificado en nuestras instrucciones de mantenimiento y limpieza;
  - 2- Deterioro de las superficies diversas a las cromadas. Su duración viene subordinada al cuidado y a la delicadeza de uso por parte del usuario;
  - 3- Daños a la grifería imputables a una instalación incorrecta o a errónea conexión de la instalación;
  - 4- Uso no correcto de la grifería/uso impropio de la grifería;
  - 5- Reparación y mantenimiento indebido y sin autorización previa de la Empresa;
  - 6- Deterioro debido al uso normal;
  - 7- Daños causados por depósitos de cal o impurezas;
  - 8- Daños accidentales o a consecuencia de pérdida y/o falta de uso del producto;
  - 9- Costes de mano de obra y/o daños, aunque accidentales o consecuencia, ocurridos durante la instalación, reparación o sustitución del producto.
- A parte, si una vez aclarado el problema es necesario intervenir a domicilio (por específica petición del cliente), irán a cargo del cliente todos los costes de mano de obra relativos a eventuales desmontajes y montaje del producto, así como los relativos costes de desplazamiento.

### Fecha de inicio de la garantía:

La garantía cuenta a partir de la adquisición del producto, verificada la documentación de adquisición (factura, albarán o dato fiscal) y no es renovable. Para más información pueden contactar con Bossini o el distribuidor de la zona.

**RUS** Выражаем Вам свою признательность за выбранный Вами продукт компании Bossini и благодарим за оказанное нам доверие.

### На данное изделие распространяется гарантия от производственных дефектов и изъянов в следующем порядке:

- 1) 5 лет на дефекты литья и пористости материала;
  - 2) 2 года на дефекты хромирования (исключением составляют дефекты, возникшие вследствие износа изделия, спровоцированного использованием чистящих средств на основе кислот и абразивов).
  - 3) 2 года на картриджи (не включая прокладки и O.Ring).
  - 4) Ремонт и замена изделий с наличием производственного брака, признанных таковыми техническим отделом предприятия.
- Запросы на гарантийную замену могут быть представлены только при наличии датированного документа, подтверждающего приобретение изделия. Гарантия относится только к изделиям, имеющим производственные дефекты, и дает эксклюзивное право на бесплатную замену продукции с подтвержденным дефектом.

نهني أنفسنا على اختيارك لأحد منتجات Bossini ونشكرك على ثقّتك التي منحتنا إياها.

هذا المنتج يغطيه ضمان ضد عيوب الصناعة وفقاً لما هو محدد كالتالي:

- 1) 5 سنوات ضد عيوب الانصهار أو المسام؛
- 2) امان ضد عيوب طلاءات الكروم (باستثناء العيوب الناتجة عن الأضرار جراء استعمال منظفات حمضية أو كاشطة)
- 3) امان للخراطيش (باستثناء حشوات إحكام الغلق ومنع التسرب)

4) إصلاح أو استبدال القطع التي بها عيوب في الصناعة بعد أن يؤكد ذلك مكتبنا الفني.

يمكن تقديم طلبات الاستبدال في إطار تغطية الضمان فقط عن طريق تقديم وثيقةصالحة تثبت عملية شراء المنتج. يغطي الضمان فقط عيوب الصناعة ويعطي الحق فقط وحصرياً في الاستبدال المجاني للقطعة المعيبة تصنيحياً. القطعة المعيبة تصنيحياً في المنتج يجب إعادتها إلى شركة Bossini على نفقة الجهة المرسله مصحوبةً بتقرير يحمل وصف العيب الموجود. تحتفظ شركة Bossini لنفسها بحق فحص القطعة التصنيحية محل النقاش لتقييم مدى قابلية تطبيق الضمان

لا يغطي الضمان الحالات التالية:

- 1- تآكل وتدهور الأسطح المطلية بالكروم جراء استخدام منتجات تنظيف تحتوي على أحماض أو مواد كاشطة أو عند القيام بعمليات التنظيف بطرق ووسائل مختلفة عن تلك المحددة في إرشادات الصيانة والنظافة الواردة في هذا الدليل.
- 2- تآكل وتدهور أسطح التشطيبات النهائية المختلفة عن تلك المطلية بالكروم. تخضع المدة الزمنية لهذه المكونات على مدى عناية المستخدم بها أثناء الاستخدام؛
- 3- الأضرار والتلفيات التي تصيب الصنابير جراء التركيب غير الصحيح أو التوصيل الخاطئ بشبكة المياه؛
- 4- عدم الاستخدام الصحيح لمجموعة الصنابير و/أو إساءة استعمال مجموعة الصنابير
- 5- إجراء عمليات إصلاح أو تركيب بشكل غير صحيح وبدون موافقة مسبقة بذلك من الشركة المصنعة؛
- 6- التدهور والتقادم الناتج عن التآكل العادي نتيجة للاستخدام الطبيعي؛
- 7- الأضرار والتلفيات الناتجة عن تراكم الترسبات الجيرية أو الشوائب؛
- 8- الأضرار والتلفيات العرضية أو الناتجة عن الإهمال و/أو عدم استعمال المنتج؛
- 9- تكاليف اليد العاملة و/أو الأضرار والتلفيات، سواء العرضية أو التابعة، التي تقع أثناء عمليات تركيب أو إصلاح أو استبدال المنتج.

كما أنه في حالة الإقرار بوجود عُطل ما وأصبح من الضروري إصلاح هذا العُطل في المنزل (بناءً على طلب واضح من قبل العميل) فإن العميل يتحمل كافة تكاليف ونفقات الأيدي العاملة الخاصة بأية عمليات فك واستعادة تركيب المنتج، بالإضافة إلى تحمله أيضاً تكاليف التفتلات

فترة الضمان:

تبدأ فترة الضمان من تاريخ شراء المنتج، وهذا التاريخ يُثبت من خلال وثيقة تعاقدية شرائية معتمدة (فاتورة شراء، فاتورة شراء ضريبية) وهو غير قابل للتجديد.

للحصول على مزيد من المعلومات يمكنك التواصل مع شركة Bossini أو البائع الموجود في منطقتك."

Некачественное изделие должно быть отправлено на предприятие Bossini, за счет отправителя и сопровождается заключением с подробным описанием дефекта. Bossini оставляет за собой право на проведение инспективного осмотра изделия с браком или производственным дефектом для признания правомерности распространения на него гарантии.

**Гарантия не распространяется на следующие случаи:**

- 1- Износ хромированных поверхностей, вызванный использованием чистящих средств, содержащих кислоты или абразивы или при любом другом уходе, который отличается от рекомендованного в наших инструкциях по уходу и эксплуатации.
  - 2- Износ поверхностей с не хромированным покрытием («золото», «бронза» и т.д.), долговечность которых зависит непосредственно от ухода и деликатного использования изделия со стороны потребителя.
  - 3- Повреждения смесителя возникшие вследствие неправильной установки или ошибочной трактовки назначения устройства.
  - 4- Использование смесителя не по назначению.
  - 5- Эксплуатация и ремонт, выполненные неподходящим образом, не соответствующим перечисленным в инструкциях.
  - 6- Износ изделия вследствие его естественного использования.
  - 7- Повреждения, возникшие вследствие известковых отложений или засоренности.
  - 8- Повреждения случайные, намеренные или связанные с неиспользованием изделия.
  - 9- Повреждения случайные или намеренные, возникшие в ходе установки, ремонта или замены изделия.
- Кроме того, при обнаружении неисправности, необходимо обратиться по местожительству, а все понесенные в связи с этим затраты, за счет клиента, также как и возможный демонтаж и последующее восстановление и затраты на пересылку.
- Сроки гарантии:**  
Гарантия отсчитывается со дня приобретения продукции при условии наличия подтверждающей документации (счет-фактура, кассовый чек).  
Гарантия не возобновляется.  
За более подробной информацией обращайтесь на предприятие Bossini или к его торговому представителю.

Distribuito da / Distributed by

[www.bossini.it](http://www.bossini.it)  
[info@bossini.it](mailto:info@bossini.it)