

#### НАЗНАЧЕНИЕ ИЗДЕЛИЯ

Арматура для смывного бачка предназначена для наполнения смывного бачка водой и подачи ее на смыв в унитаз согласно ГОСТ 21485-2016.

Материалы, используемые для изготовления арматуры, в условиях эксплуатации не выделяют в окружающую среду вредных веществ и не оказывают вредного воздействия на организм человека при непосредственном контакте. Работа с арматурой не требует особых мер предосторожности.

#### ТЕХНИЧЕСКИЕ ХАРАКТЕРИСТИКИ

Диапазон рабочих давлений: 0,05...1,0 МПа

Диапазон настройки уровня воды в бачке: 110...255 мм

Время заполнения бачка в объеме 6,0 л: не более 2,5 мин

Установленный ресурс: не менее 150 000 циклов

Присоединительный размер: G1/2-B

Масса изделия: не более 0,2 кг

#### СВЕДЕНИЯ О СЕРТИФИКАЦИИ

Изделие не подлежит обязательной сертификации.

Изделие сертифицировано на соответствие требованиям нормативных документов ГОСТ 21485-2016 «Бачки смывные и арматура к ним».

#### КОМПЛЕКТНОСТЬ

В комплект изделия входит:

- клапан наполнительный: 1ед.
- паспорт и инструкция: 1ед.

#### ХРАНЕНИЕ И УХОД ЗА ИЗДЕЛИЕМ

Арматуру следует хранить в упакованном виде в сухих закрытых помещениях на расстоянии не менее 0,5 м от отопительных приборов. Не допускается использование моющих средств, в состав которых входят абразивные, кислотные - щелочесодержащие вещества, органические растворители.

#### ГАРАНТИИ ИЗГОТОВИТЕЛЯ

Гарантийный срок эксплуатации арматуры 5 лет, на уплотнители, прокладки: 2 года

Гарантия на изделие не распространяется в случае:

- его механических повреждений;
- установки с нарушением требований данной инструкции;
- неправильного обслуживания в процессе эксплуатации;
- несоответствия воды техническим требованиям ГОСТ 2761-84.

**ВНИМАНИЕ!** Для повышения надежности и долговечности арматуры рекомендуется дополнительно устанавливать фильтр в водопроводной сети.

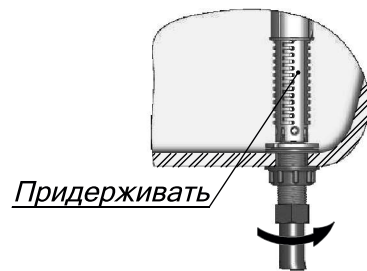
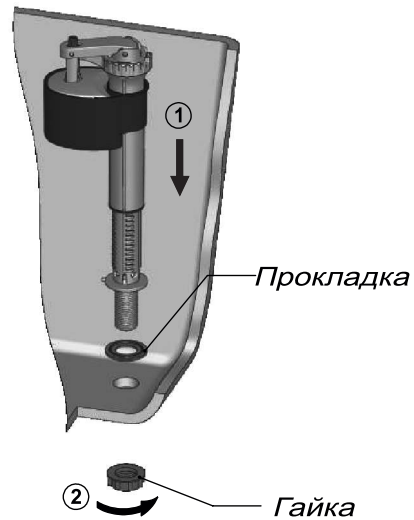
Предприятие оставляет за собой право вносить изменения в конструкцию арматуры, не снижая качества изделия. Внешний вид изделия и деталей, их количество, могут отличаться от представленных на изображении.



## УСТАНОВКА АРМАТУРЫ В БАЧОК

Арматура поставляется в собранном виде, укомплектована и настроена под определенный тип бачка.

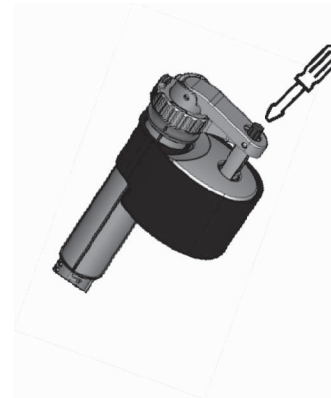
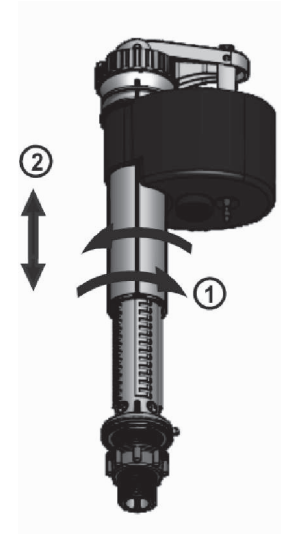
При затягивании гайки не превышайте максимально допустимый момент 3 Нм. После установки арматуры не допускается касание подвижных частей клапанов друг друга и стенок бачка.



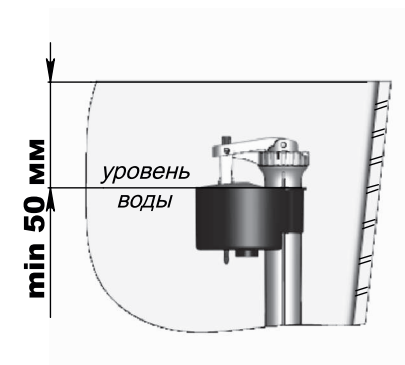
При подсоединении водопроводного шланга к наполнительному клапану, придерживайте клапан от проворота.

## РЕГУЛИРОВКА НАПОЛНИТЕЛЬНОГО КЛАПАНА

1. Отщелкнуть корпус клапана от байонетной трубы, повернув его против часовой стрелки.
2. Переместить корпус со стаканом на нужный уровень и защелкнуть его обратно, повернув по часовой стрелке.
3. Окончательная регулировка осуществляется с помощью вращения винта регулировки стакана.



Минимальное расстояние от верхнего края бачка до верхней кромки стакана 50 мм.



**ПРИМЕЧАНИЕ:** Из-за наличия в воде различных примесей со временем возможно ухудшение работы сливного и наполнительного клапанов, вследствие выпадения на их деталях осадка. В этом случае необходимо извлечь клапаны из бачка, промыть чистой, проточной водой и установить на место.