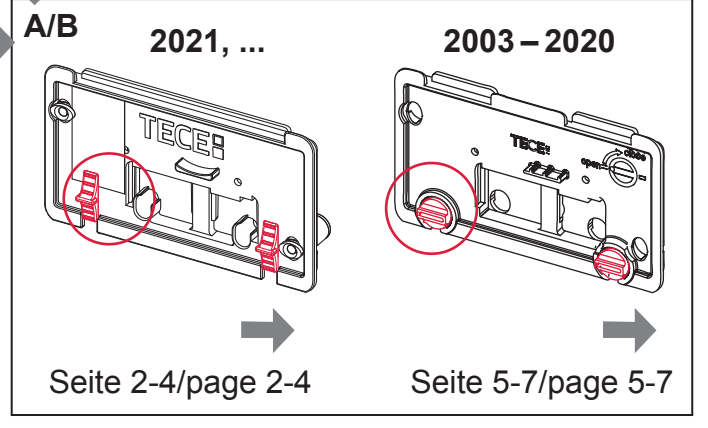
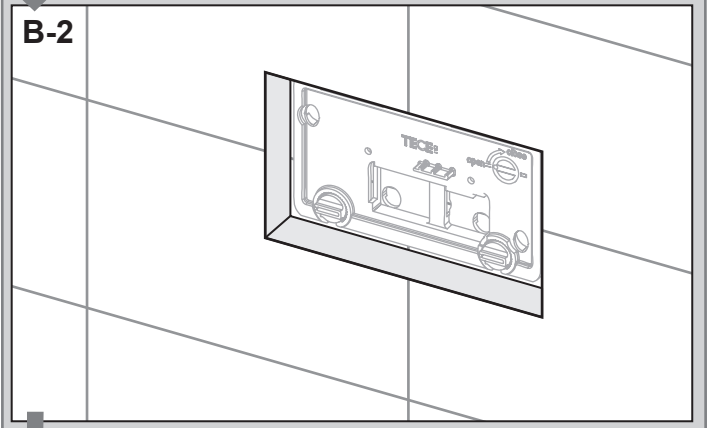
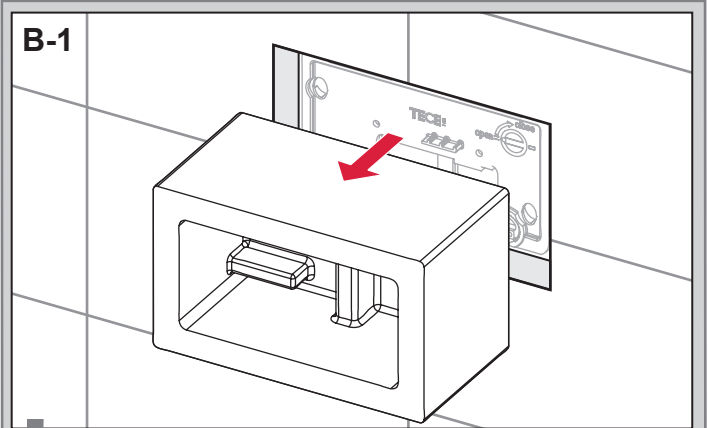
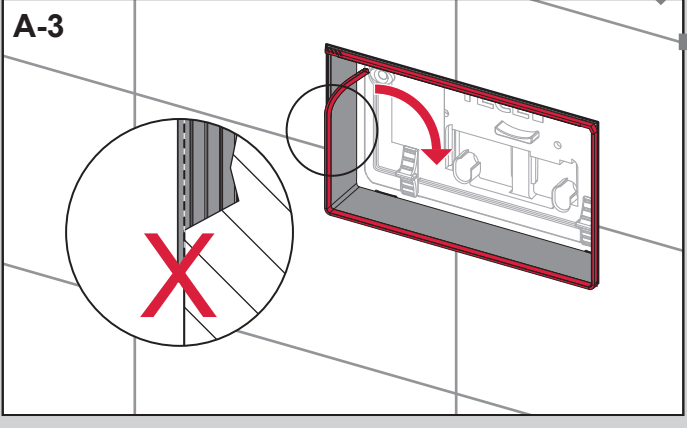
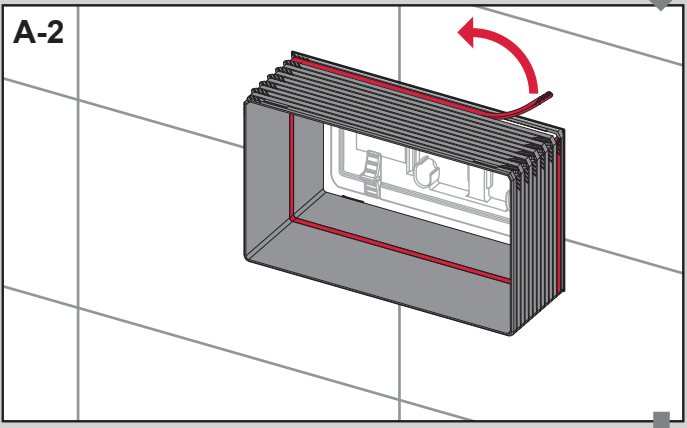
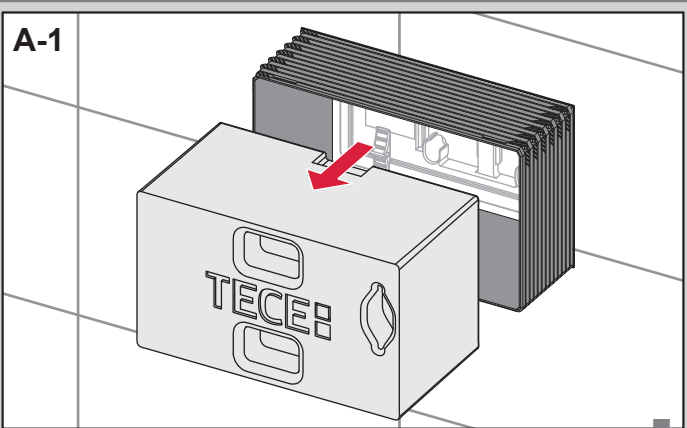
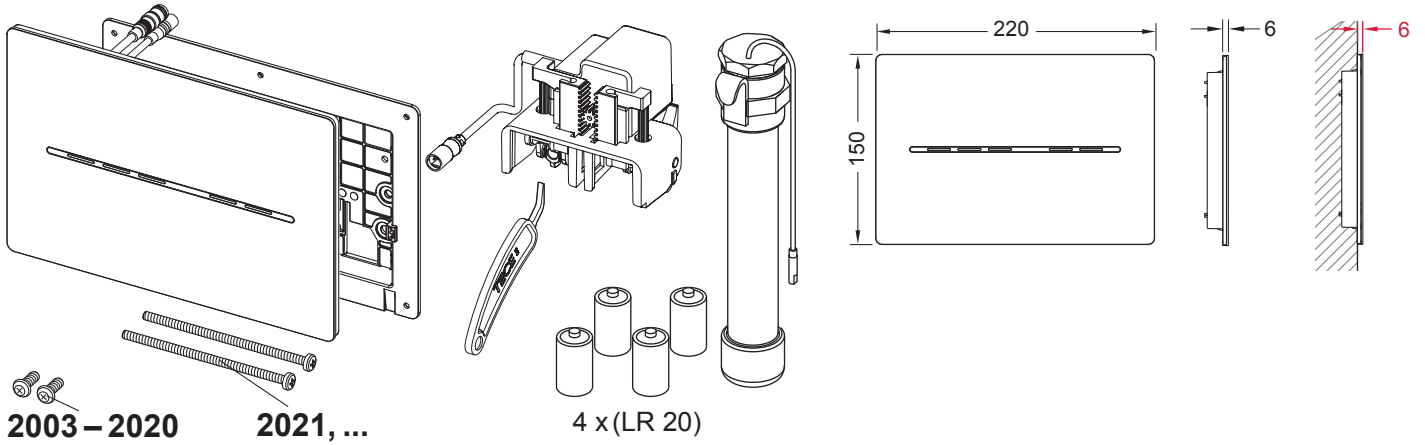
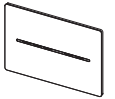
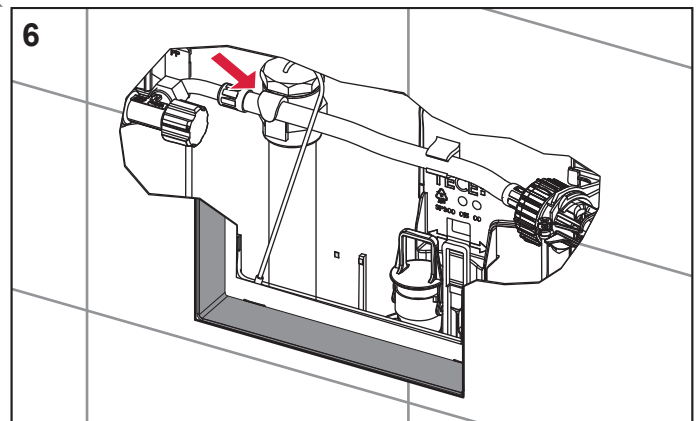
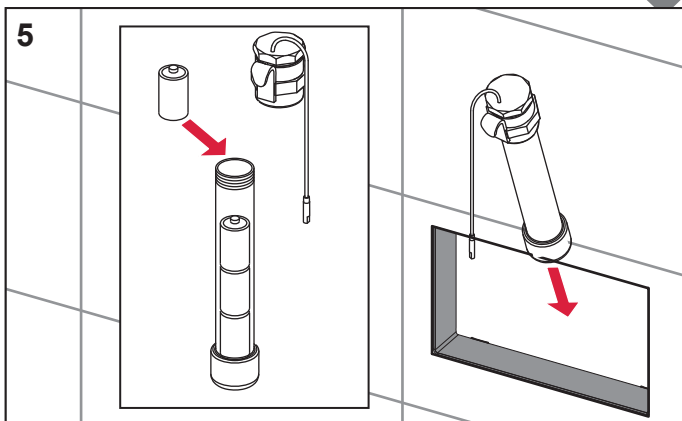
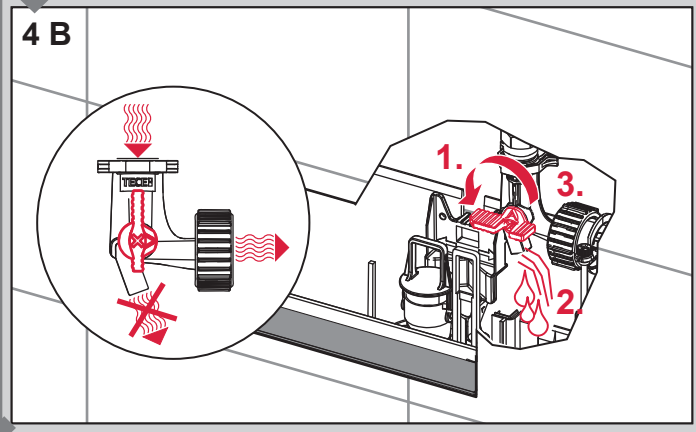
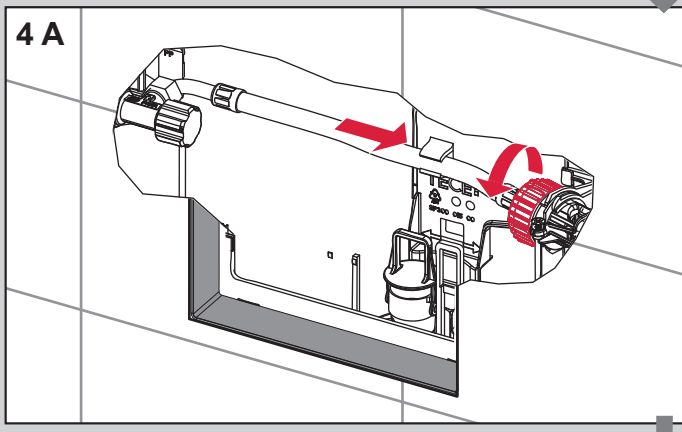
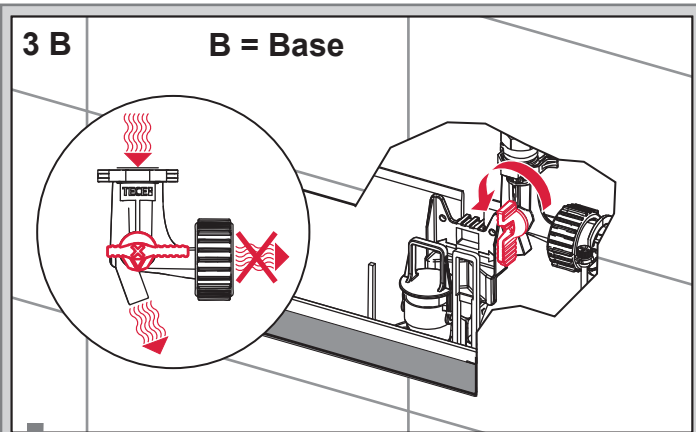
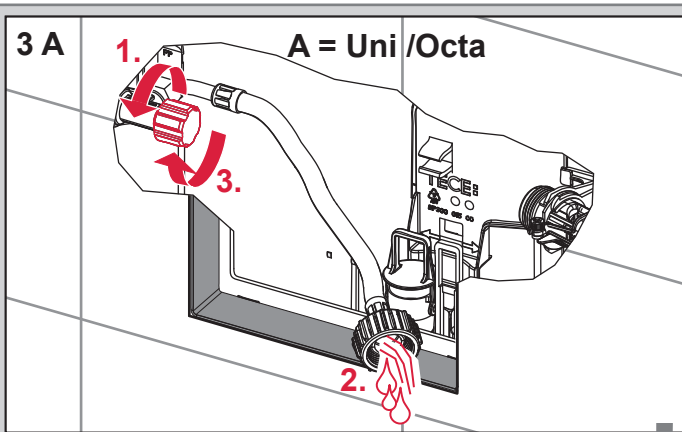
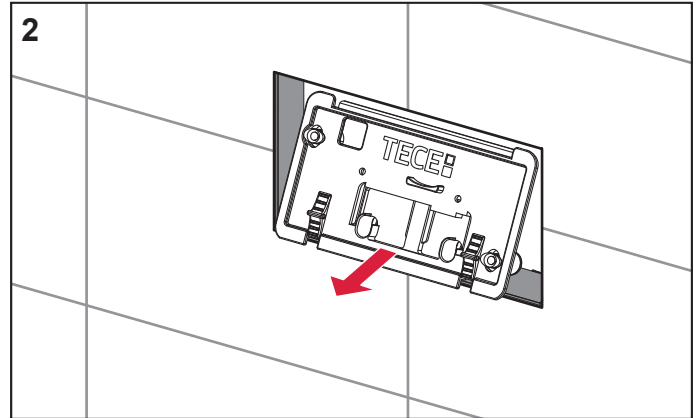
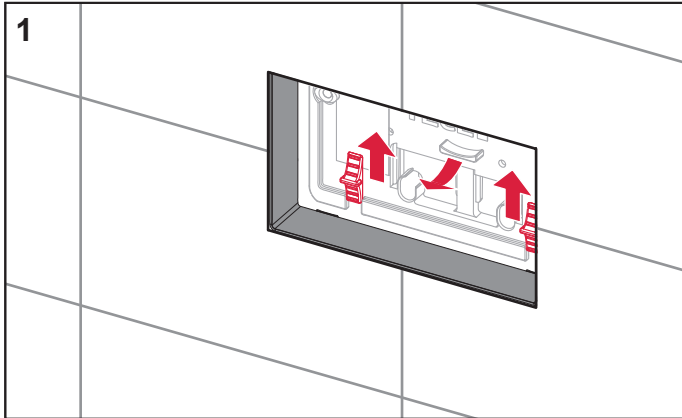
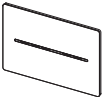
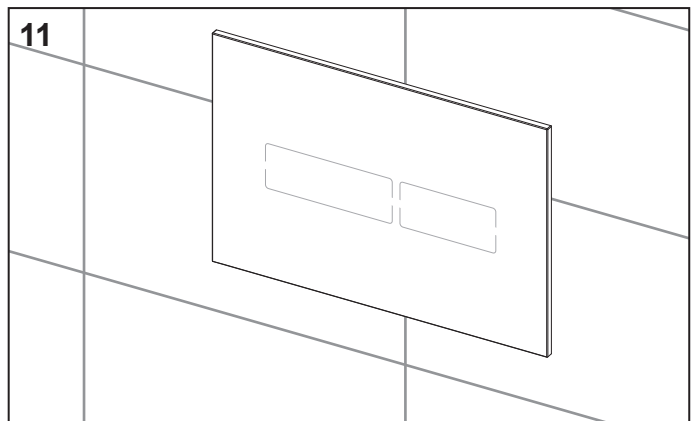
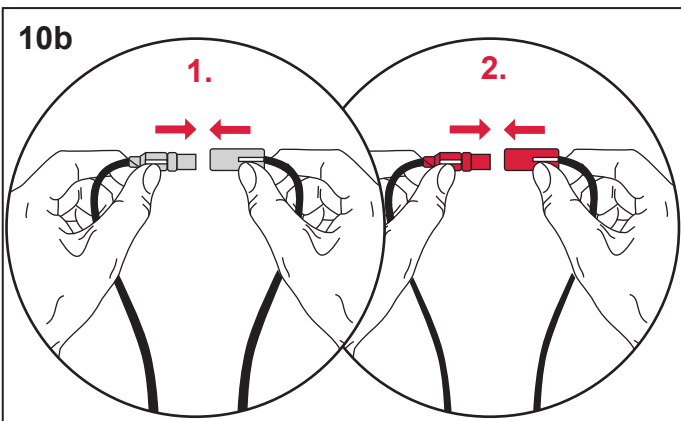
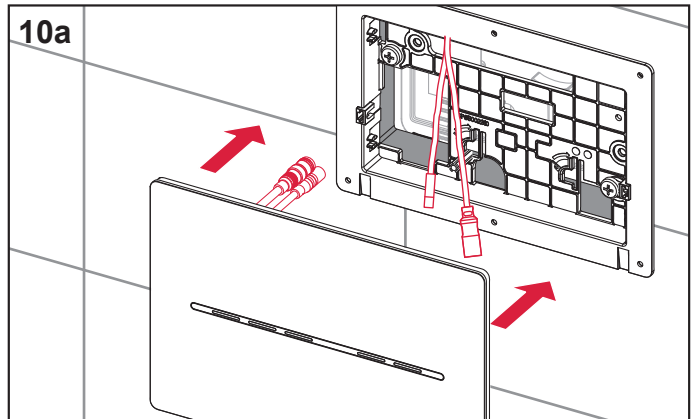
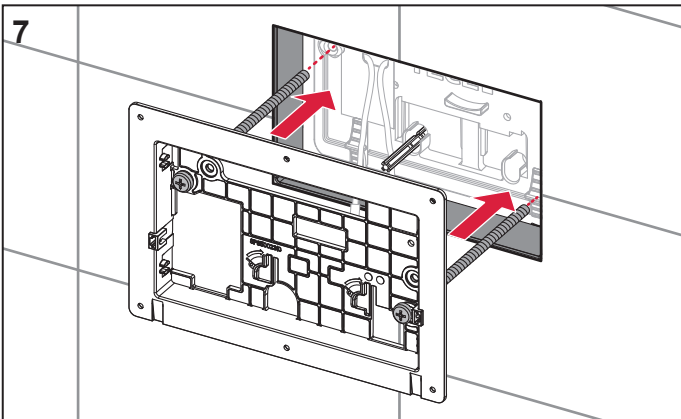
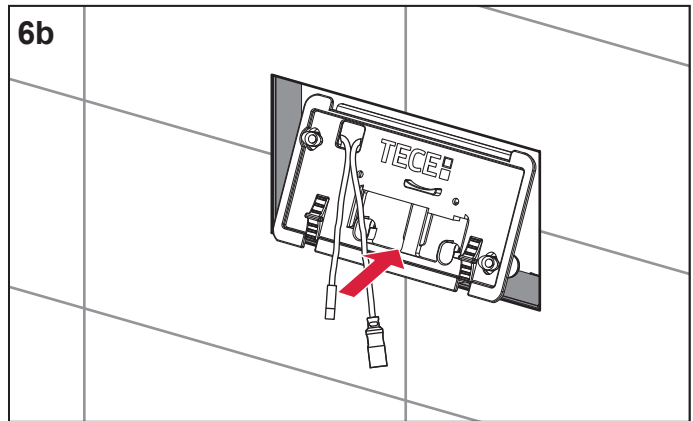
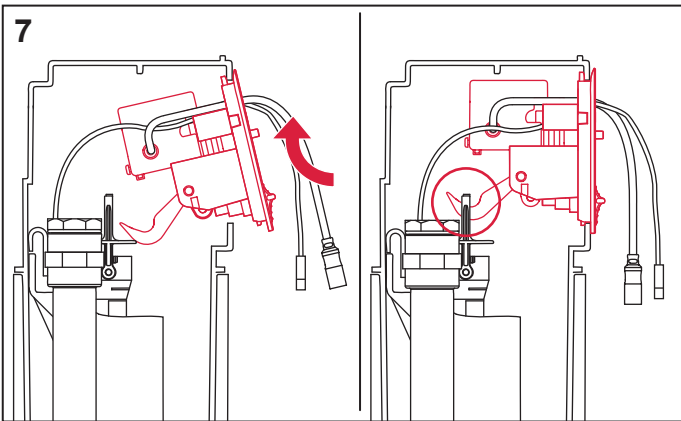
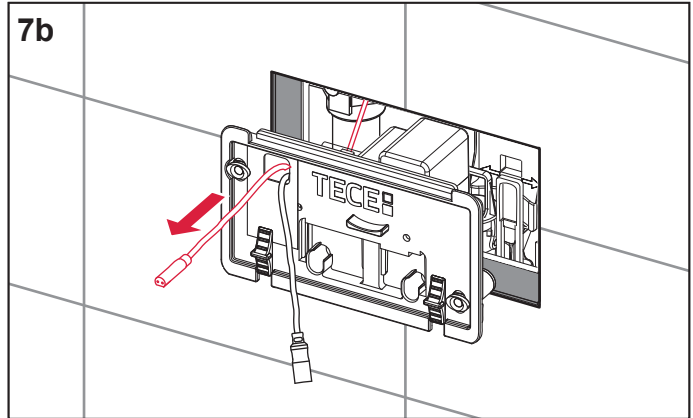
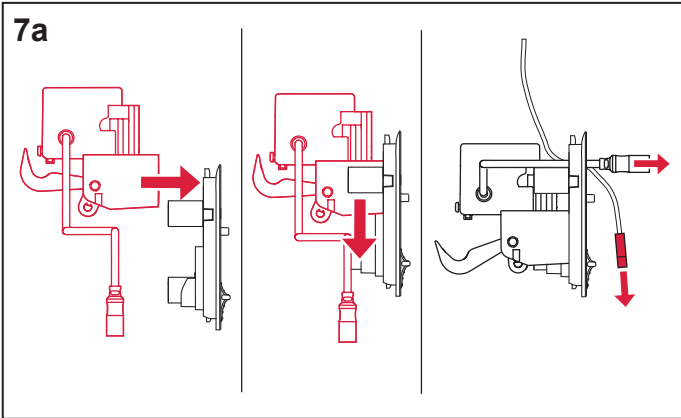
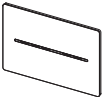
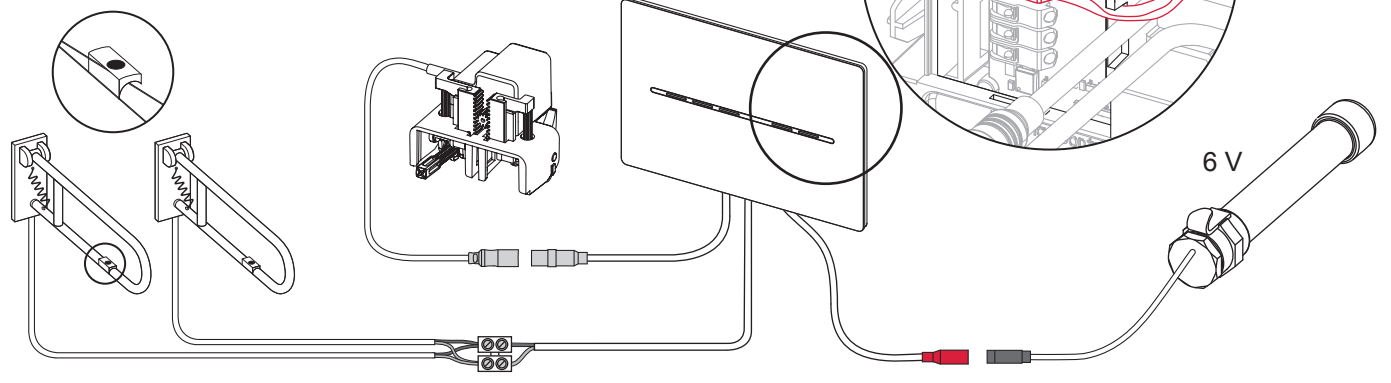
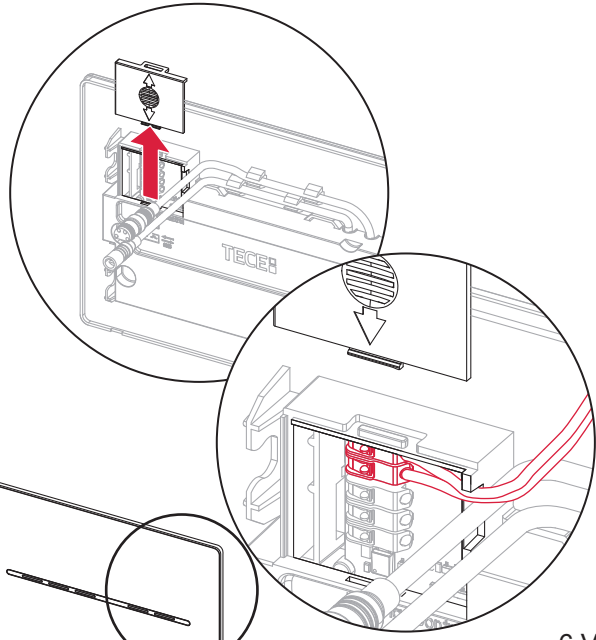
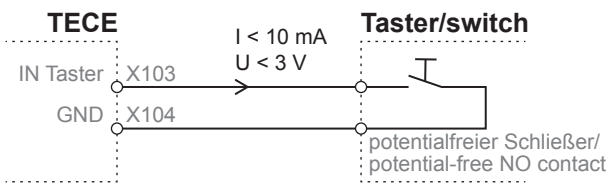
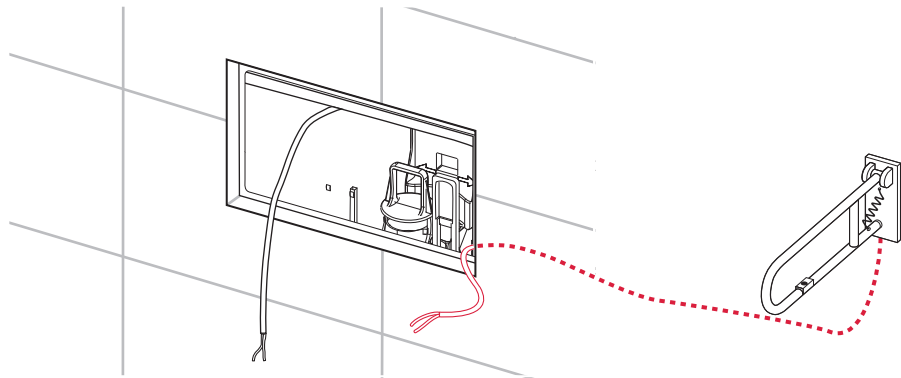
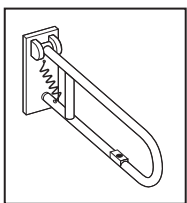
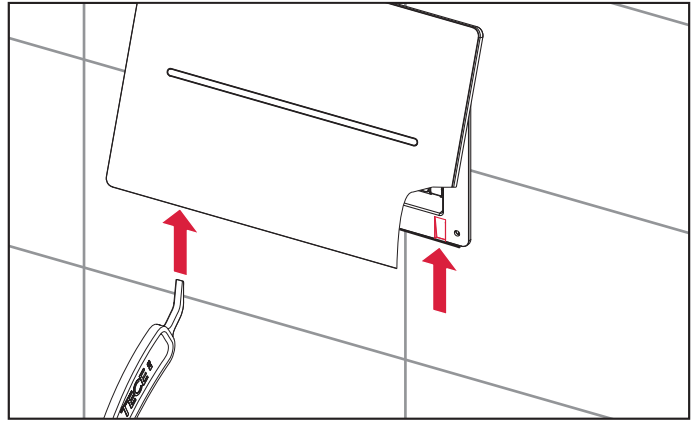
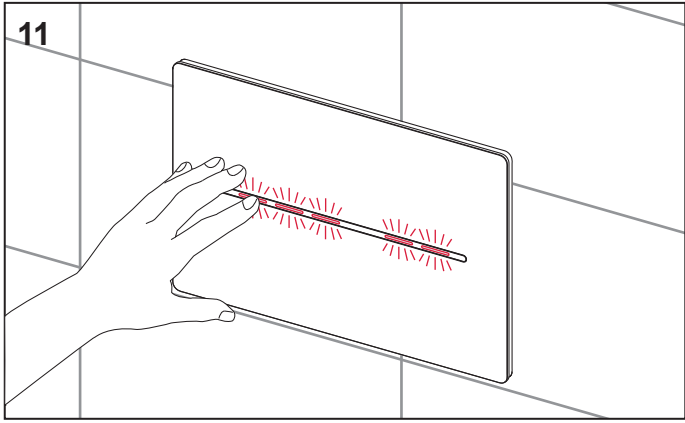
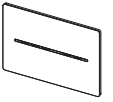


# TECEsolid – 6 V (2003 – 2020) + (2021, ...)

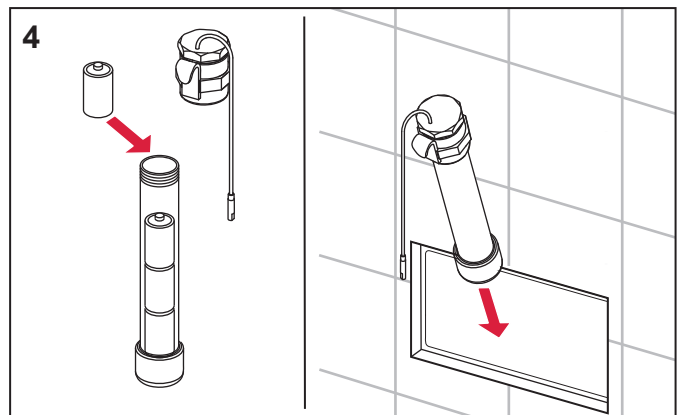
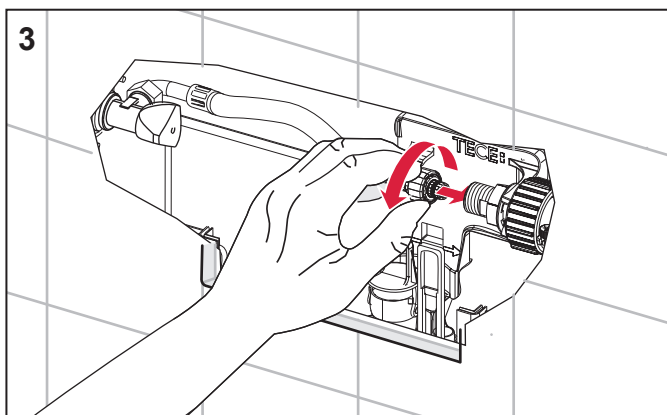
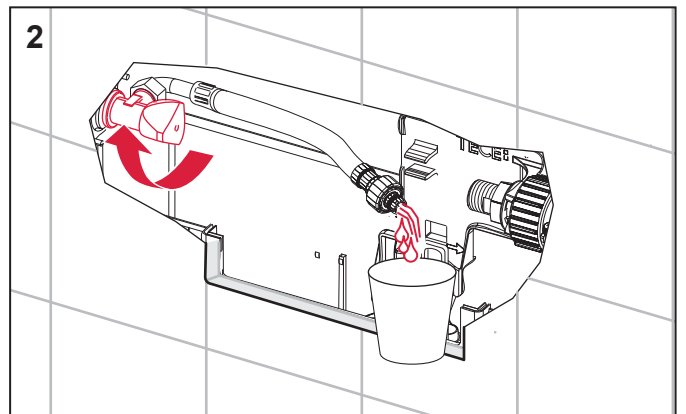
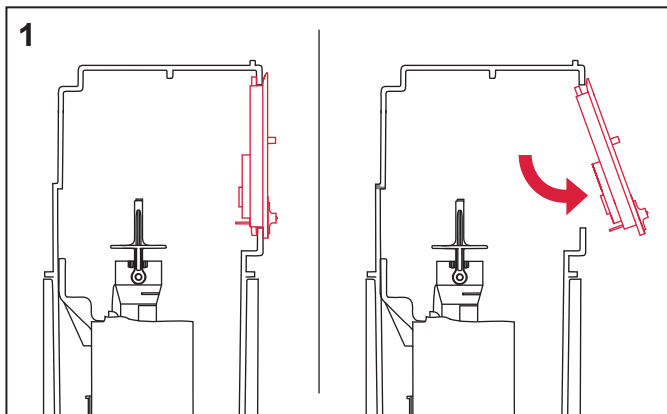
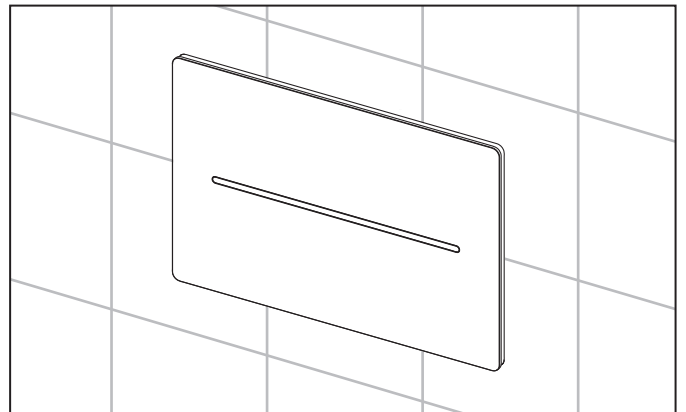
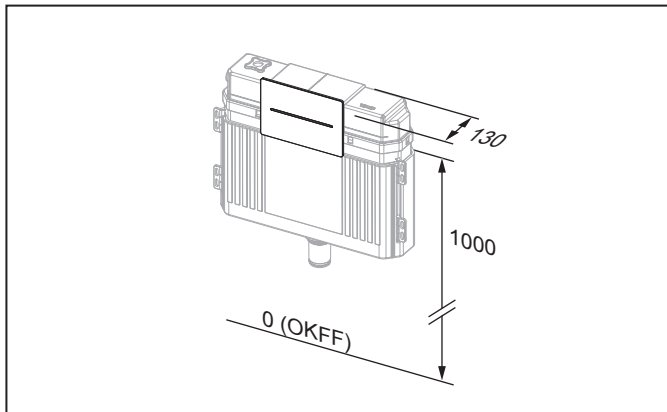
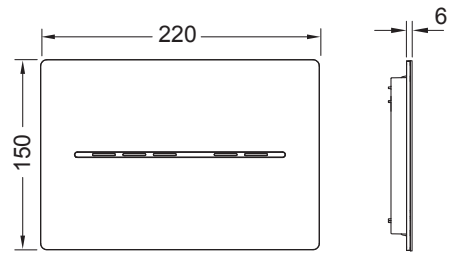
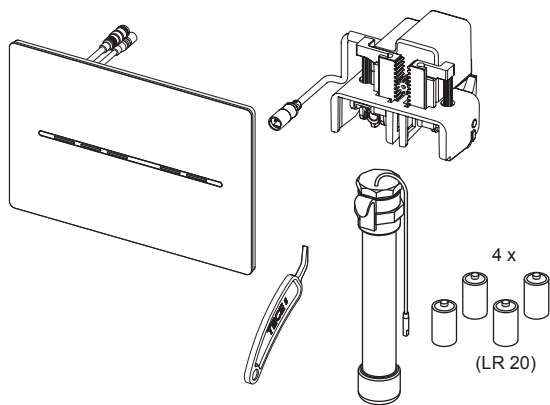
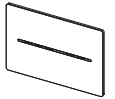


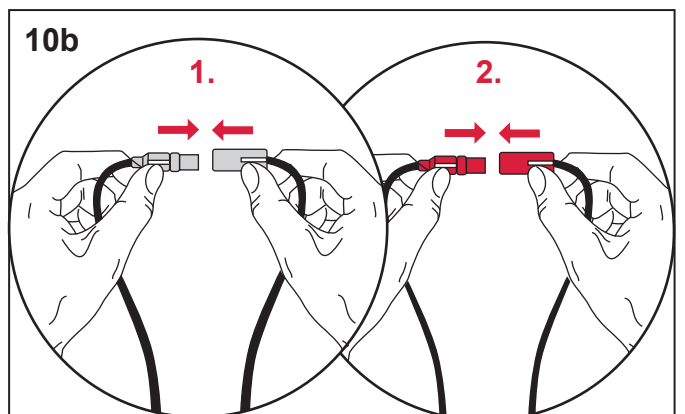
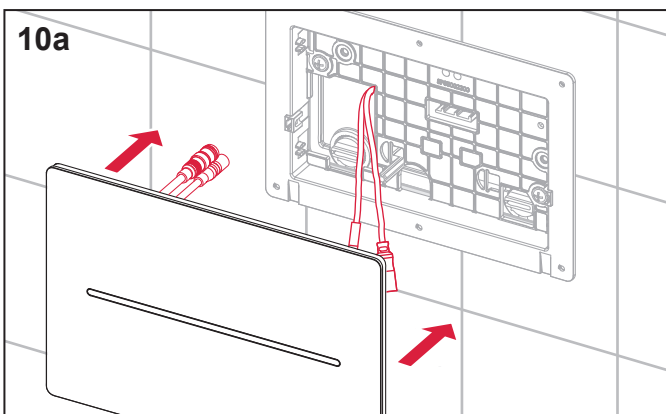
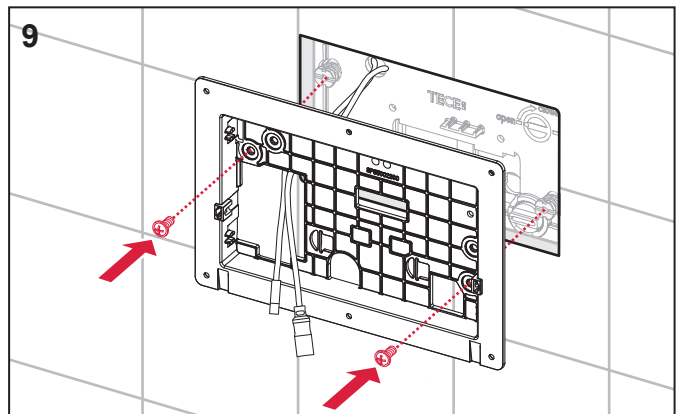
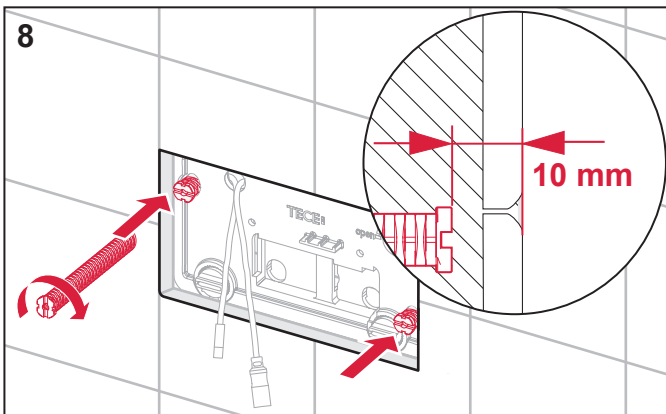
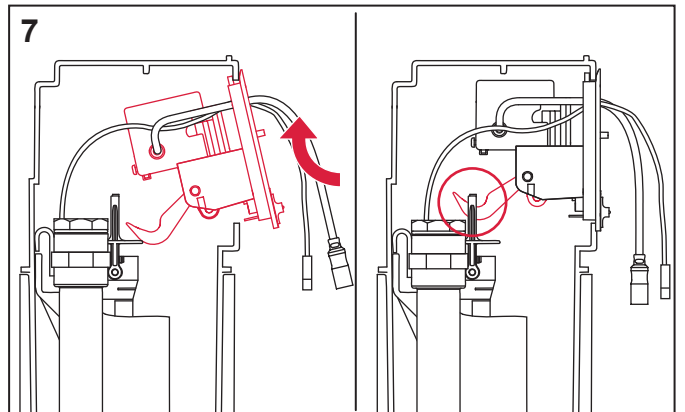
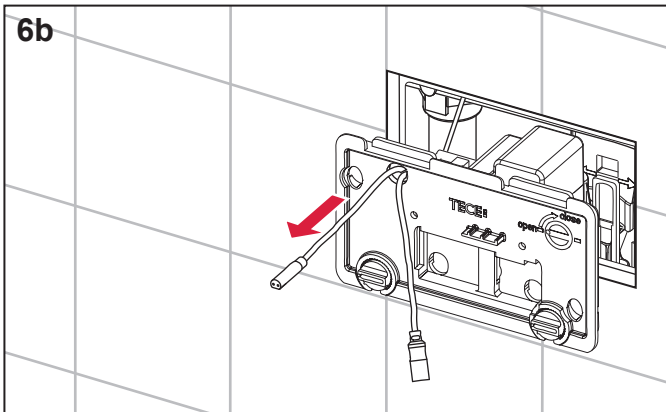
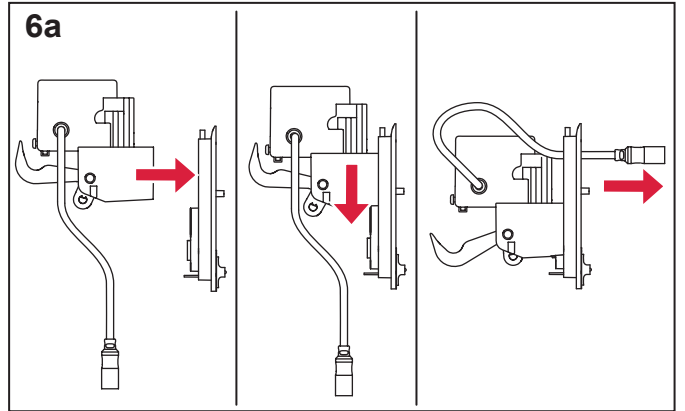
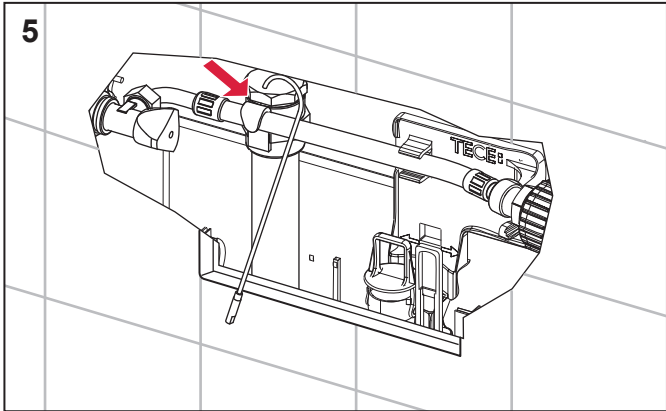
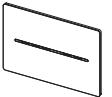


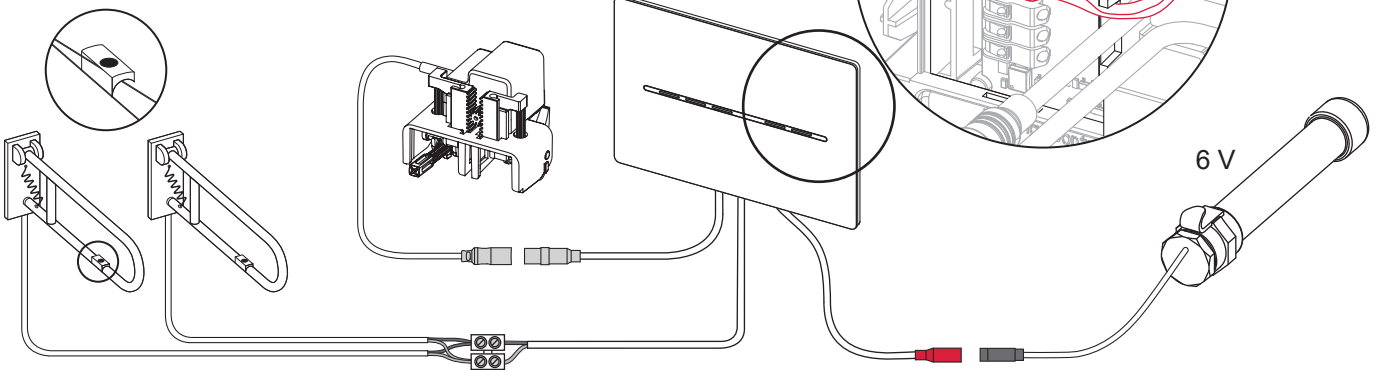
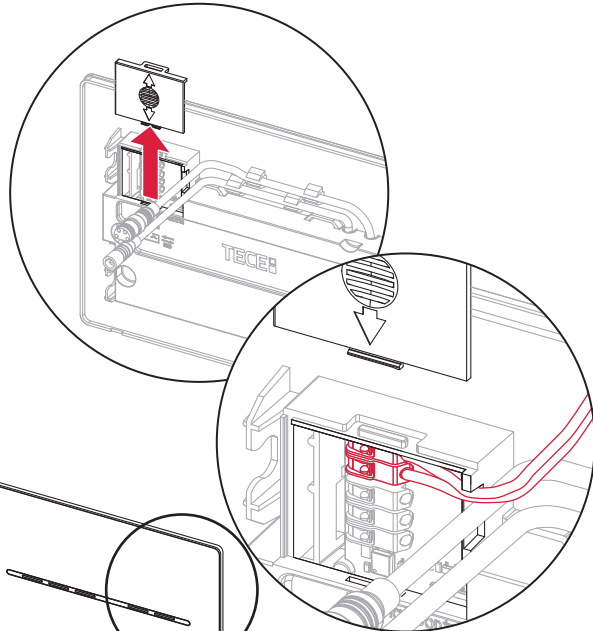
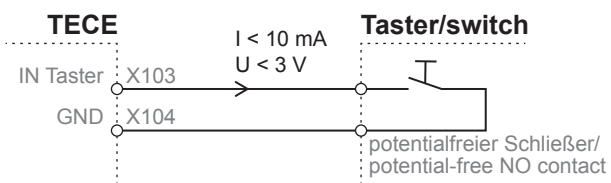
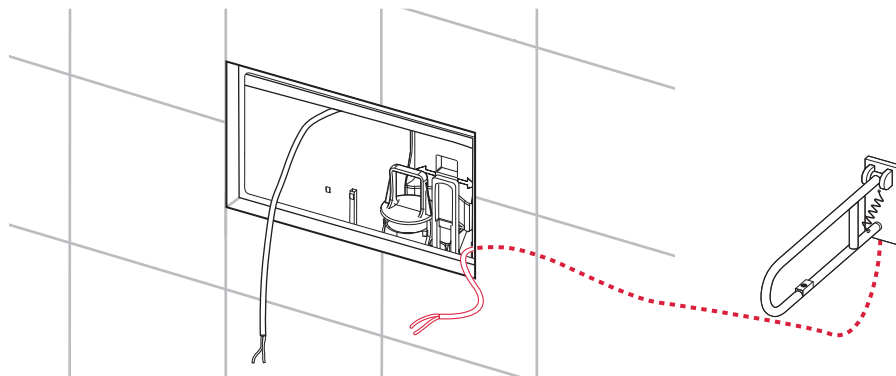
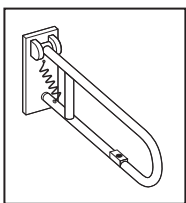
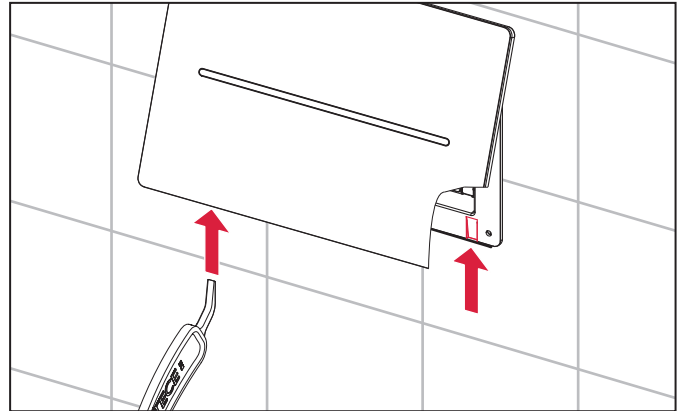
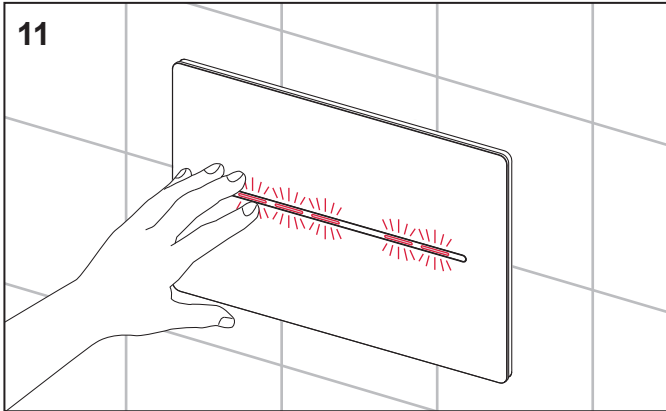
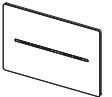


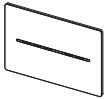




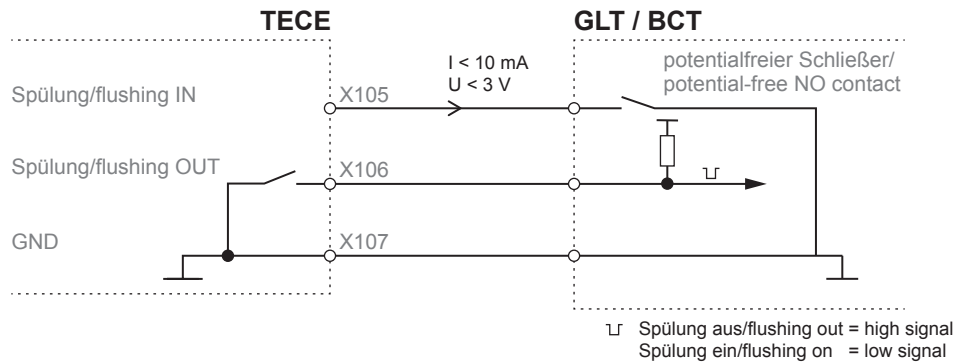








- (DE) Optionaler Anschluss an die Gebäudeleittechnik
- (GB) Optional connection to the building management system
- (IT) Collegamento opzionale al sistema di gestione dell'edificio



max. 7 W  
6 V DC



[www.tece.de/entsorgung.info](http://www.tece.de/entsorgung.info)

**TECE GmbH**  
Hollefeldstrasse 57  
D - 48282 Emsdetten  
0049 (0)2572 9280  
[info@tece.de](mailto:info@tece.de)  
[www.tece.de](http://www.tece.de)

SP430 149 00 a