



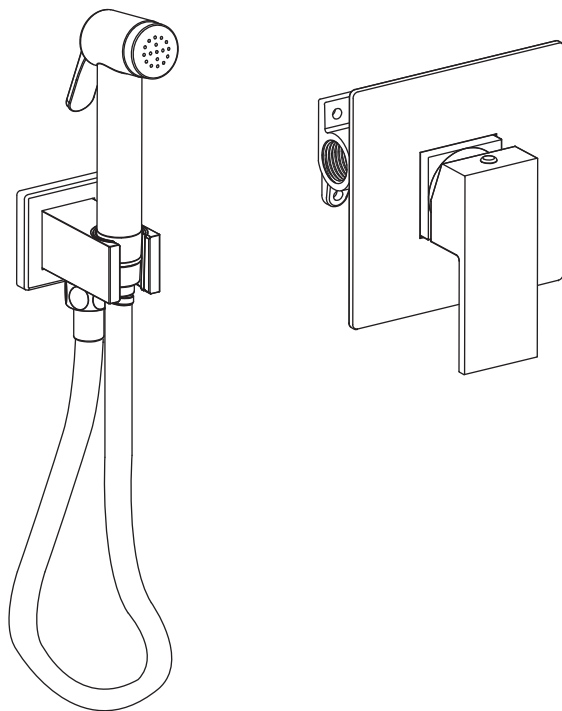
Genuine products

# ИНСТРУКЦИЯ ПО МОНТАЖУ И ЭКСПЛУАТАЦИИ

---

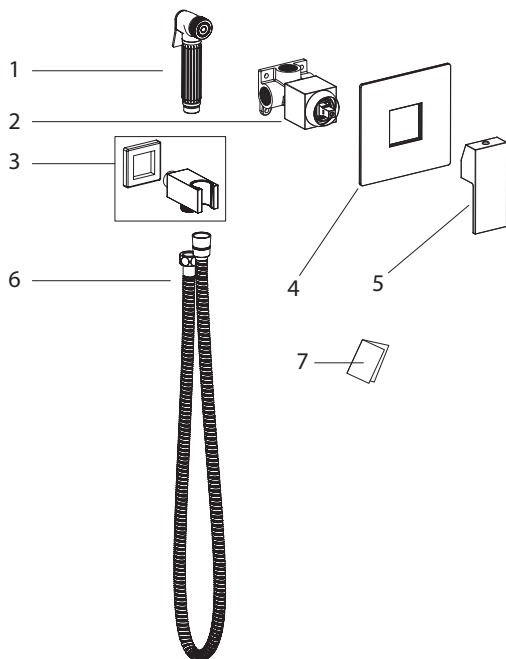
Смеситель встроенный  
с гигиеническим душем

Арт.: Selene 2089



Timo – марка, заслуживающая доверия

## СПИСОК ДЕТАЛЕЙ



1. Гигиеническая лейка
2. Корпус смесителя
3. Держатель лейки с подключением шланга
4. Декоративный отражатель
5. Ручка смесителя
6. Шланг душа
7. Инструкция

### Внимание!

Модель и размер гигиенической лейки отличается в зависимости от артикула.

## СИСТЕМНЫЕ ТРЕБОВАНИЯ

Для исправной работы необходимо соблюдение следующих условий:



Прочистить трубопровод до установки.

Рабочее давление воды (горячей и холодной) – 3-5 бар.

Максимальное статическое давление – 8 бар.

Если давление превышает или может превысить данный уровень, необходимо установить сертифицированный редуктор давления.

**Для корректной работы смесителей и душевых систем с термостатическим картриджем установка редукторов давления обязательна!**



Максимальная температура горячей воды – 80° С.

Если температура превышает 80° С, необходимо установить клапанный регулятор температуры.

Установка должна соответствовать требованиям местных инстанций.

В соответствии с надлежащей сантехнической практикой во избежание повреждения керамического картриджа механическими примесями должны быть установлены фильтры тонкой механической очистки 100 мкр.



**Несоблюдение этих требований влечет за собой аннулирование гарантии.**

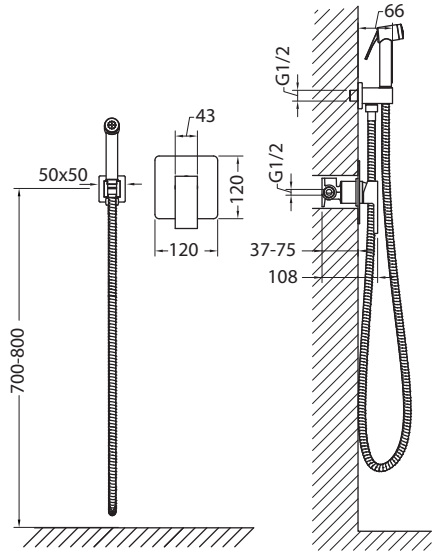
## УСТАНОВКА СМЕСИТЕЛЯ



Установка смесителя скрытого монтажа – весьма сложная процедура.  
Внимательно изучите инструкцию!

Проводка труб осуществляется до укладки облицовки (как правило, плитки), а работе привлекают профессиональных сантехников.

- Определите точное место установки смесителя.
- Рекомендуем устанавливать смеситель на высоту 700-800 мм от уровня пола.
- Подведите водопроводные трубы так, чтобы монтаж и демонтаж смесителя не вызывал затруднений.
- Убедитесь, что подача горячей воды – слева, а холодной – справа.
- Промойте впускные трубы перед окончательной установкой.
- Смеситель устанавливается на глубину 40-80 мм от внешней поверхности стены.
- Закрепите корпус смесителя на стене при помощи крепежных винтов и соедините с водопроводными трубами.
- Определите точное место установки отвода, подведите к нему водопроводную трубу от смесителя.
- Установите отвод на стене.



- Проверьте соединения на герметичность.
- Проверьте работу смесителя до укладки облицовки (плитки).

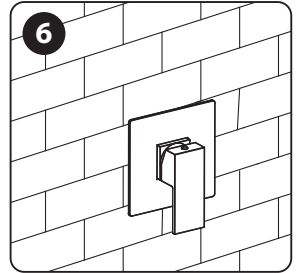
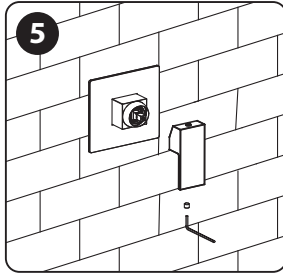
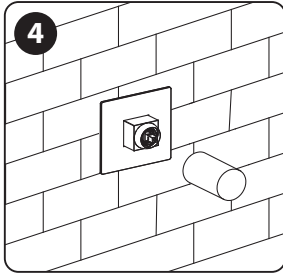
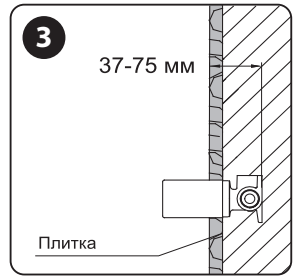
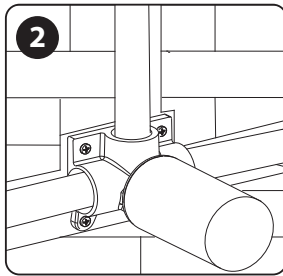
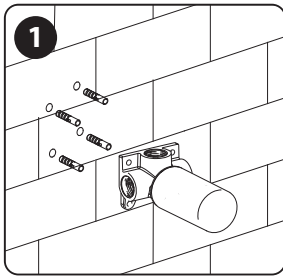
- Наденьте защитную крышку на корпус смесителя.



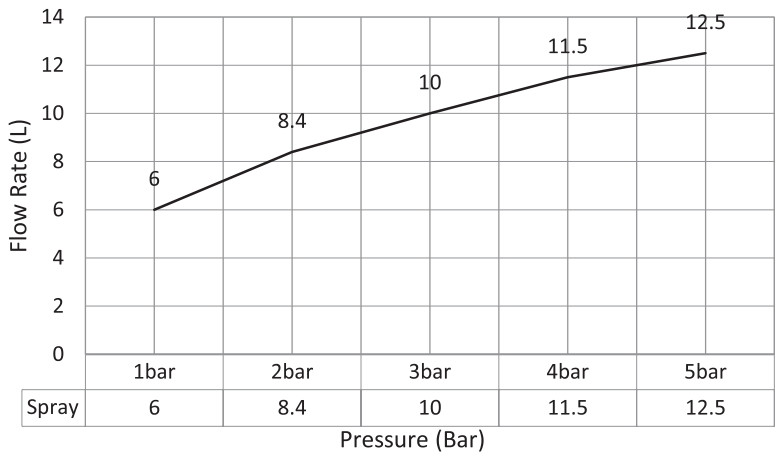
- Не снимайте защитную крышку до завершения всех отделочных работ.  
Это защитит блок управления от попадания пыли.

- После укладки облицовки (плитки) наденьте декоративный отражатель на картридж смесителя и прижмите его к стене, прикрутите ручку смесителя с помощью шестигранного ключа.
- Прикрутите гигиеническую лейку к шлангу, а шланг к отводу.

Производитель оставляет за собой право вносить изменения в конструкцию, дизайн и комплектацию изделия без предварительного уведомления.



## ДИАГРАММА РАСХОДА ВОДЫ



## ГАРАНТИЯ, ОБСЛУЖИВАНИЕ И УХОД

Изготовитель гарантирует исправную работу изделия в течение 5 лет с момента покупки и обязуется по своему усмотрению отремонтировать или заменить неисправный товар в течение гарантийного срока. Регулярно мойте поверхность смесителя водой и вытирайте мягкой тканью. Допускается применение следующих очистителей: мягких жидких очистителей, бесцветных очистителей стекол, очистителей и полирующих жидкостей без абразивов.



Во избежание повреждения смесителя запрещается использовать: жесткую щетку, абразивные, полирующие порошки и другие очистители с гранулами, кислотные очистители, поскольку они могут разъесть покрытие.

**Несоблюдение этих требований влечет за собой аннулирование гарантии.**

## УСЛОВИЯ ГАРАНТИИ

- Гарантийному ремонту не подлежат смесители с механическими повреждениями корпуса, а также лейки, душевые шланги и изливы.
- Гарантия 5 лет распространяется на корпус, картридж и переключатель (дивертор смесителя).
- Гарантия на ручной душ, тропический душ, шланг душа, аэратор, подводку – 1 год.
- На гарантийное обслуживание принимается смеситель в полной комплектации производителя.
- При возникновении неисправности замене или ремонту подлежат только вышедшие из строя детали смесителя.

В гарантийном ремонте может быть отказано в случае:

- Механических повреждений.
- Неправильного монтажа и эксплуатации смесителя.
- Ремонта и замены деталей смесителя посторонними лицами.
- Загрязнения смесителя инородными предметами, ржавчиной, образованием известкового налета.
- Естественного износа деталей (уплотнителей, декоративных накладок, аэраторов).

Артикул \_\_\_\_\_

Наименование товара \_\_\_\_\_

Дата продажи \_\_\_\_\_

Продавец \_\_\_\_\_

Претензий по комплектации и внешнему виду не имею:

\_\_\_\_\_»  
«подпись покупателя»

Адрес стационарного сервисного центра ТИМО (без выезда мастера):  
143442, Московская обл., г. Красногорск, пос. Отрадное, Пятницкое шоссе, 6-й км, стр. 9, здание 13  
+7 (495) 787-01-28  
www.timotrader.ru  
Режим работы: понедельник-пятница с 11:00-18:00

