



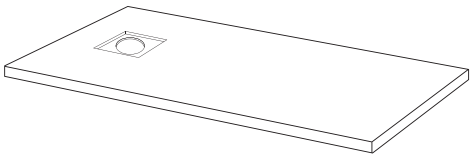
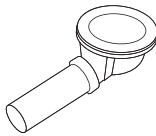
BelBagno[®]
bagni belli e' vita bella

**ИНСТРУКЦИЯ ПО УСТАНОВКЕ
ДУШЕВЫХ ПОДДОНОВ
ИЗ ИСКУССТВЕННОГО МРАМОРА**

TRAY-MR-UNO-A (AH, R, RH)

ПОДДОН ИЗ ИСКУССТВЕННОГО МРАМОРА

Комплект поставки:

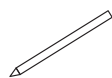
	Поддон 1 шт.		Сифон 1 шт.
---	-----------------	---	----------------

ИНСТРУКЦИЯ ПО УСТАНОВКЕ ДУШЕВОГО ПОДДОНА

Необходимые инструменты:



Рулетка



Карандаш



Уровень



Шпатель



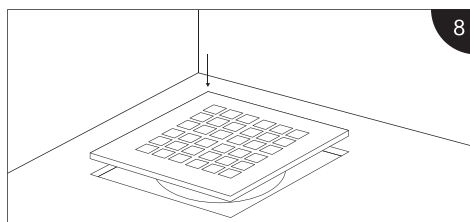
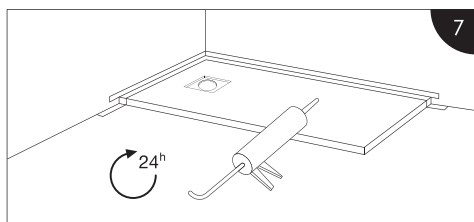
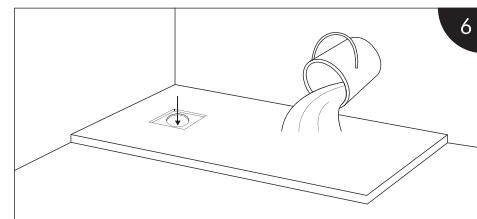
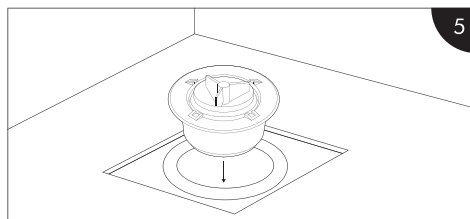
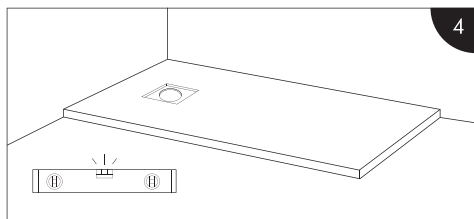
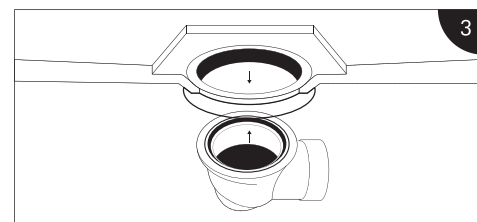
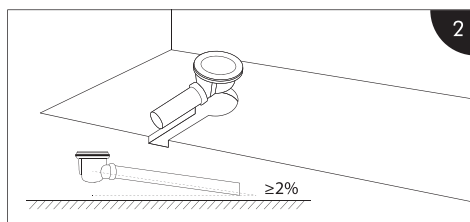
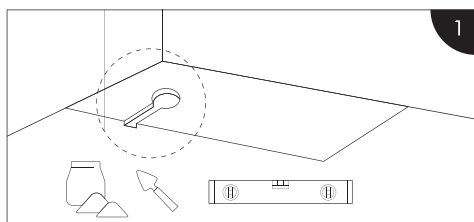
Герметик



Цементная
смесь



Ведро



1,2,3. Подготовьте основу из цементной смеси, оставьте место для установки сифона.

4. Удалите защитную плёнку с поверхности поддона в области слива и примыкания к стене. Нанесите цементную смесь шпателем. Установите поддон по уровню.

5. Установите сифон

6. Пролейте водой, проверьте герметичность сифона и правильность слива воды из поддона.

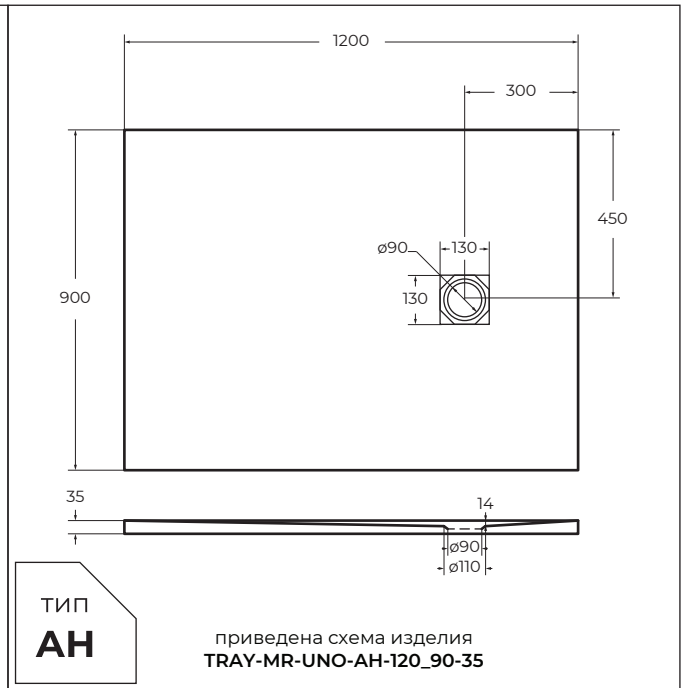
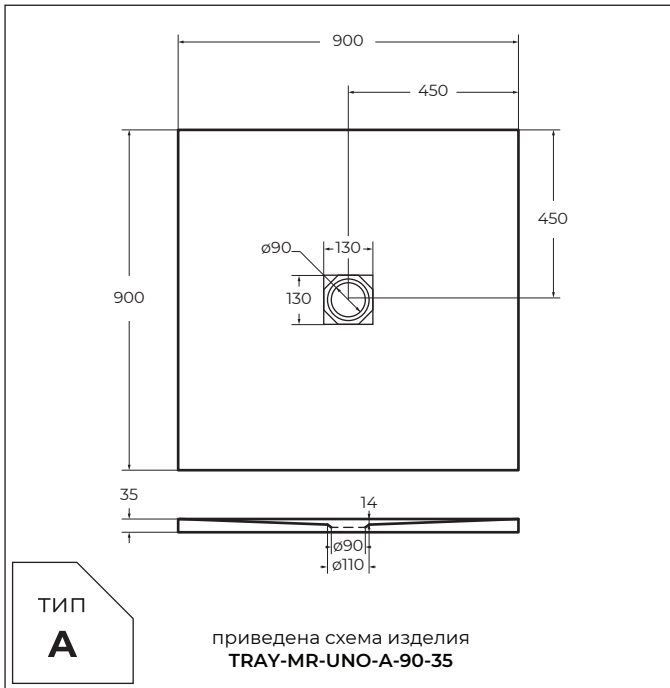
7. Загерметизируйте стыки с полом и стенами при помощи герметика и оставьте на 24 часа.

8. Установите декоративную решетку.



ПОДДОН ИЗ ИСКУССТВЕННОГО МРАМОРА

4 формы- А, АН, R, RH

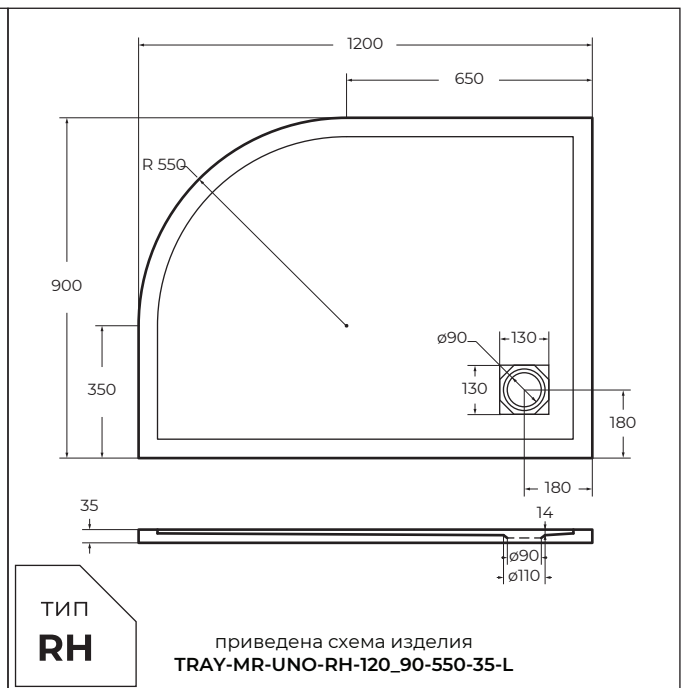
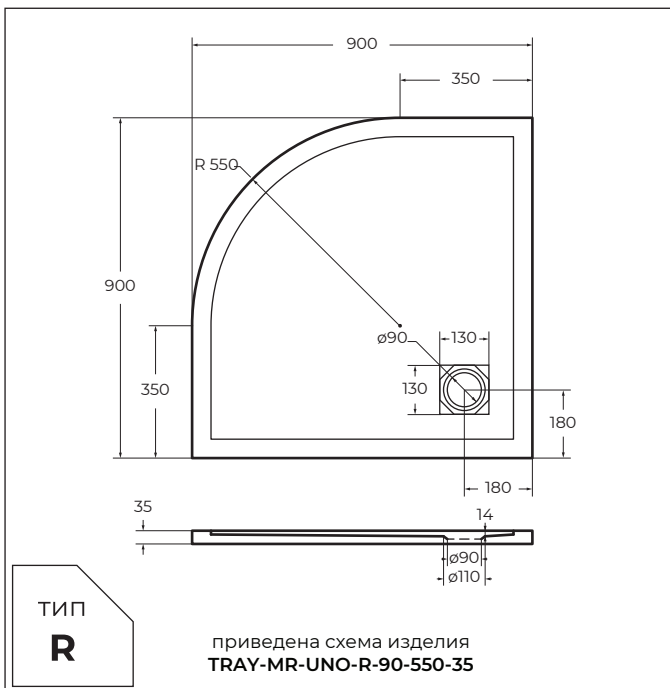


Используемые размеры и цвета:

TRAY-MR-UNO-A-80-35-W-CR
TRAY-MR-UNO-A-90-35-NERO-CR
TRAY-MR-UNO-A-90-35-W-CR

Используемые размеры и цвета:

TRAY-MR-UNO-АН-100/80-35-W-CR	TRAY-MR-UNO-АН-140/90-35-W-CR
TRAY-MR-UNO-АН-120/80-35-NERO-CR	TRAY-MR-UNO-АН-160/80-35-W-CR
TRAY-MR-UNO-АН-120/80-35-W-CR	TRAY-MR-UNO-АН-160/90-35-W-CR
TRAY-MR-UNO-АН-120/90-35-NERO-CR	TRAY-MR-UNO-АН-170/70-35-W-CR
TRAY-MR-UNO-АН-120/90-35-W-CR	TRAY-MR-UNO-АН-170/80-35-W-CR
TRAY-MR-UNO-АН-140/80-35-W-CR	TRAY-MR-UNO-АН-180/80-35-W-CR



Используемые размеры и цвета:

TRAY-MR-UNO-R-80-550-35-W-CR
TRAY-MR-UNO-R-90-550-35-NERO-CR
TRAY-MR-UNO-R-90-550-35-W-CR

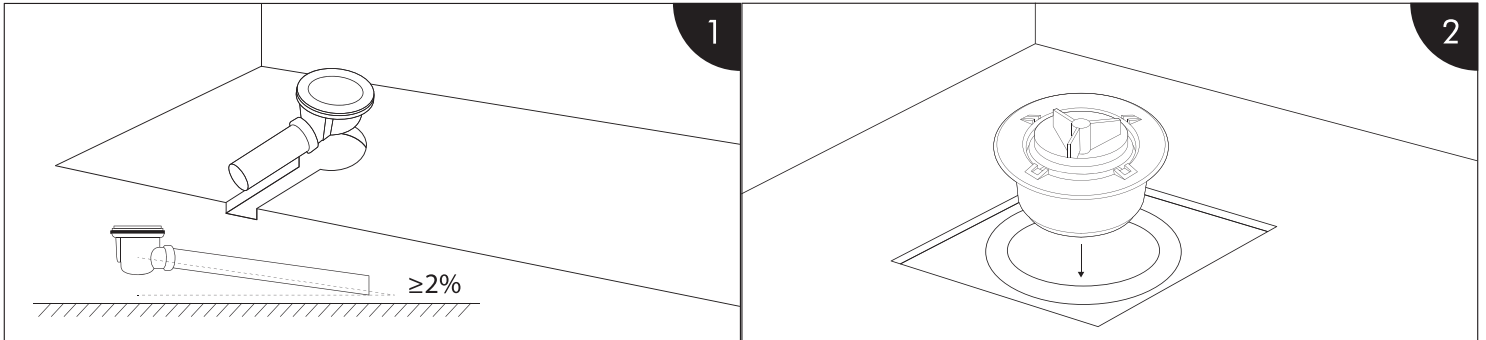
Используемые размеры и цвета:

TRAY-MR-UNO-RH-120/80-550-35-W-L-CR
TRAY-MR-UNO-RH-120/80-550-35-W-R-CR
TRAY-MR-UNO-RH-120/90-550-35-W-L-CR
TRAY-MR-UNO-RH-120/90-550-35-W-R-CR



ПОДДОН ИЗ ИСКУССТВЕННОГО МРАМОРА

ИНСТРУКЦИЯ ПО УСТАНОВКЕ СИФОНА ДЛЯ ПОДДОНА



TRAY-AS-UNO-CR

