

ПАСПОРТ ИЗДЕЛИЯ ИНСТРУКЦИЯ ПО МОНТАЖУ И ЭКСПЛУАТАЦИИ

AQUAme Подвесные унитазы

Благодарим Вас за выбор продукции торговой марки AQUAme!

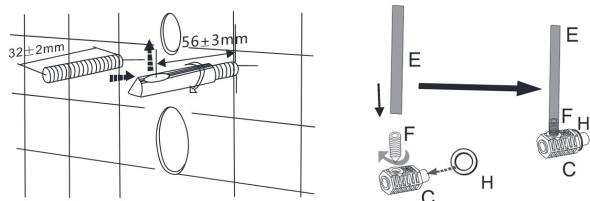
Продукция торговой марки AQUAme проходит тщательный контроль и имеет все необходимые сертификаты.

РЕКОМЕНДУЕМЫЙ НАБОР ДЛЯ МОНТАЖА

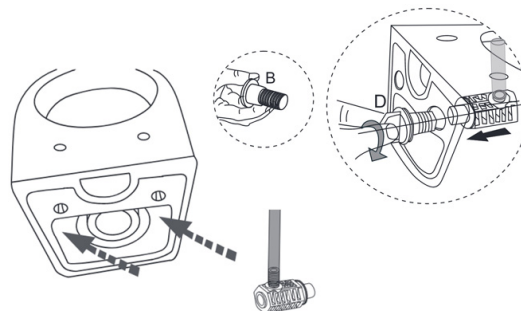


Монтаж

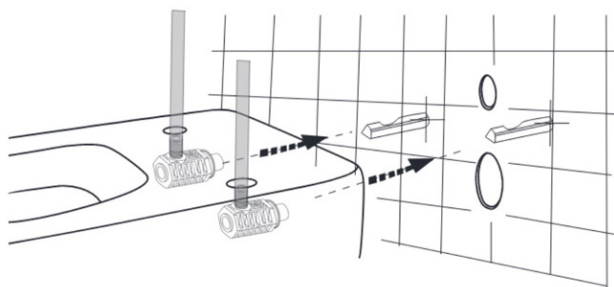
- 1** Установите специальный посадочный элемент на шпильки фиксации смонтированные на инсталляции. На модули фиксации (C) заранее установите прокладки (H), после чего, наживите прижимные винты (F) шестигранником через посадочные трубки (E).



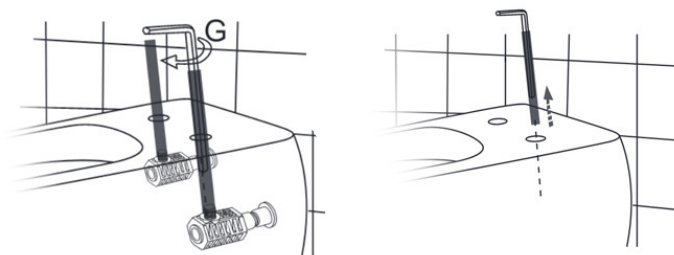
- 2** С тыльной стороны унитаза установите смонтированные модули фиксации в шаге 2, и далее затяните их вторым элементом этого модуля (B).



- 3** Смонтируйте унитаз на посадочные элементы и подведенные патрубки пуска и выпуска воды.



- 4** Зафиксируйте прижимные винты и удалите посадочные трубки. Унитаз готов к использованию.



Инструкции по уходу

Очистка поверхности унитаза должна производиться только изделиями из мягких тканей и без использования абразивных чистящих средств, а также средств на основе спирта, аммония, соляной, серной, азотной, фосфорной и иных видов кислот.

Информация о производителе

AQUAme est.1993
Произведено в КНР по заказу и под контролем ООО «АкваПрим» (125363, город Москва, Строительный проезд, д. 6 к. 2, этаж 2 помещ. 1).

Назначение

Унитаз предназначен для использования в бытовых или общественных помещениях.

Производитель оставляет за собой право на внесение изменений в комплектацию и конструкцию изделия без предварительного уведомления. Паспорт изделия и инструкцию по монтажу и эксплуатации, а так же адреса сервисных центров можно узнать на сайте www.aquaprim.ru