



Aqueduto



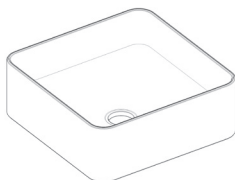
ESPIRAL

ESP0110 / ESP0120 /
ESP0130 / ESP0140



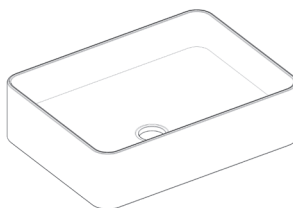
ESPIRAL

ESP0210 / ESP0220 /
ESP0230 / ESP0240



ESPIRAL

ESP0310 / ESP0320 /
ESP0330 / ESP0340

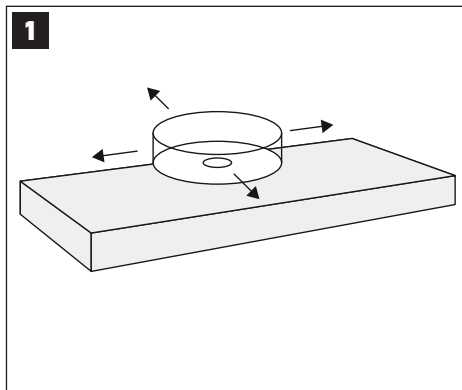


ESPIRAL

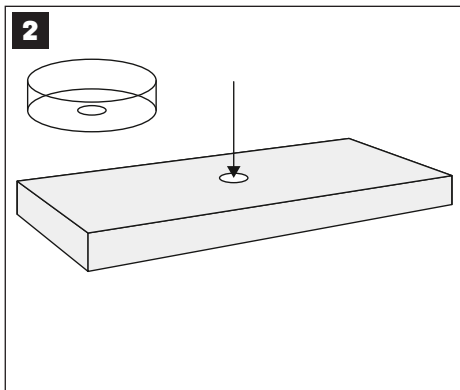
ESP0410 / ESP0420 /
ESP0430 / ESP0440

Накладные раковины

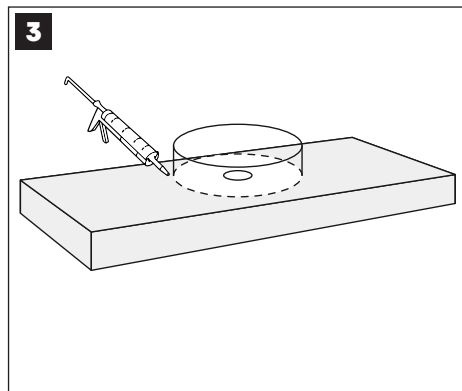
Инструкция по монтажу



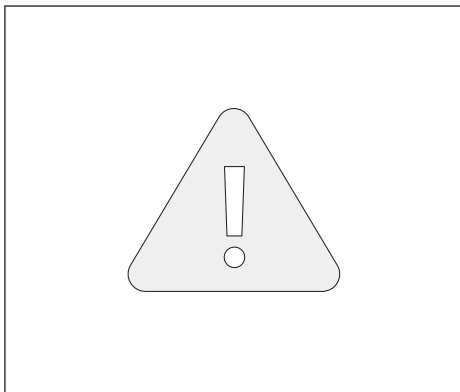
Выберите оптимальное место расположение раковины на столешнице. Важно учесть место для расположения смесителя.



Просверлите в столешнице отверстие с учетом размеров имеющегося у вас сливного набора (не входит в комплект). Важно учесть толщину столешницы для подбора сливного набора.



Установите и зафиксируйте раковину на столешнице при помощи санитарного герметика, состав которого подходит для выбранного типа столешницы.



Накладные раковины не комплектуются дополнительным крепежом. В абсолютном большинстве случаев монтируются посредством герметика. Дополнительное оборудование приобретается отдельно.

Условия предоставления гарантии на унитазы, биде и раковины Aqueduto

Указанные ниже гарантийные условия относятся к продукции Aqueduto, которая включает только оригинальные детали и комплектующие.

Гарантийные обязательства действительны только при правильно заполненном гарантийном талоне с указанием наименования изделия, его артикула и даты продажи, наличии в нем печати продавца или торгующей организации и подписи покупателя, при обязательном наличии документов о покупке.

Обратите внимание: к гарантийному обслуживанию допускаются только изделия, очищенные от грязи и продуктов жизнедеятельности.

Требования к установке и эксплуатации продукции Aqueduto

- Изделие должно быть смонтировано в строгом соответствии с инструкцией по монтажу и действующими местными техническими нормативами.
- Для ухода за продукцией запрещается использовать абразивные и химически агрессивные кислотосодержащие средства.
- Не оставляйте на поверхности предметы, способные изменить цвет материала (например, чайные пакетики, использованные кофейные фильтры и прочее).
- Не допускайте контакта изделия с горячими жидкостями и замерзания воды в изделии.

Требования к системе водоснабжения

- Подключение к водопроводной сети следует осуществлять через фильтр (не более 100 микрон);
- Давление в системе водоснабжения от 0,1 до 0,6 МПа;
- Качество воды должно соответствовать ГОСТ Р 51232-98.

Сроки гарантии на продукцию, приобретенную для личного пользования

- Керамические изделия – 15 лет;
- Сливная и заливная арматура керамических бачков – 5 лет;
- Сиденья для унитазов – 2 года;
- Прокладки, манжеты и мембраны – 1 год.

Гарантия распространяется на:

- сохранность внешнего вида видимых частей при соблюдении условий эксплуатации и ухода;
- работоспособность механизмов;
- качество деталей и материалов.

Гарантия не распространяется на:

- повреждения продукта, полученные при транспортировке, установке и в процессе использования;
- следы воздействия химических и абразивных веществ, вызванных использованием агрессивных моющих средств;
- изменения, вызванные естественным износом изделия и его составных частей (уплотнений, сальников, прокладок и др.);
- незначительные отклонения продукта от заданного качества, которые не влияют на его функциональность и потребительские свойства;
- на дефекты, возникшие в результате некачественной установки (подключения) изделия, его ремонта или переделки посторонними лицами, не уполномоченными для проведения таких работ;
- на дефекты, вызванные коррозией водопровода, перепадами давления/температуры воды в водопроводе, попаданием в изделие инородных предметов, образованием известкового налета;
- на дефекты, возникшие в результате использования изделия не по его прямому назначению.

Изготовитель	Aqueduto
Наименование и артикул изделия	
Магазин (название, адрес)	
Дата продажи, печать продавца	

Претензий к внешнему виду и комплектности изделия не имею, с условиями гарантии, инструкциями по монтажу, по обслуживанию и уходу за изделием ознакомлен.

Подпись покупателя _____



www.aqueduto-design.ru