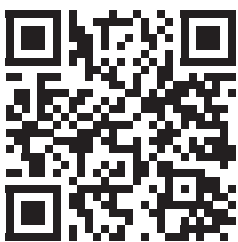


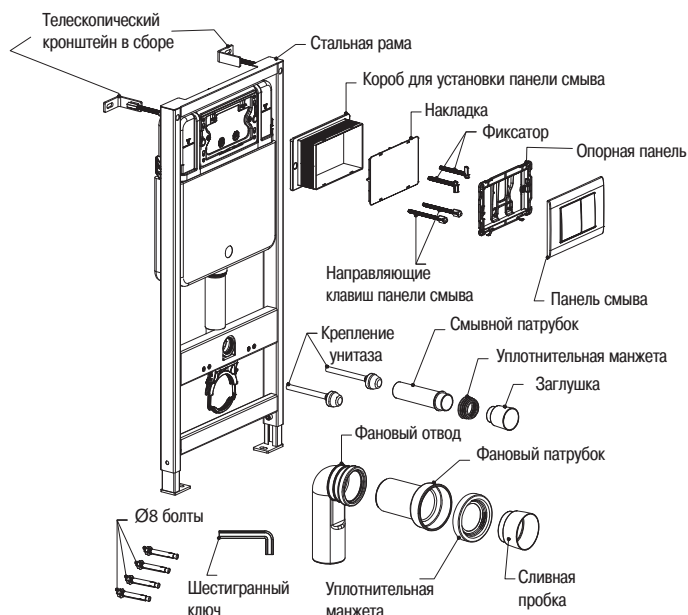
Tecnica TEC01

Инсталляционная система
для подвесных унитазов



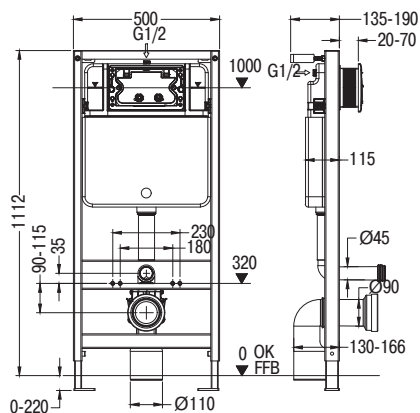
Присоединяйтесь
к команде профессионалов Aqueduto
www.aqueduto-design.ru/team

Детали



Характеристики продукта

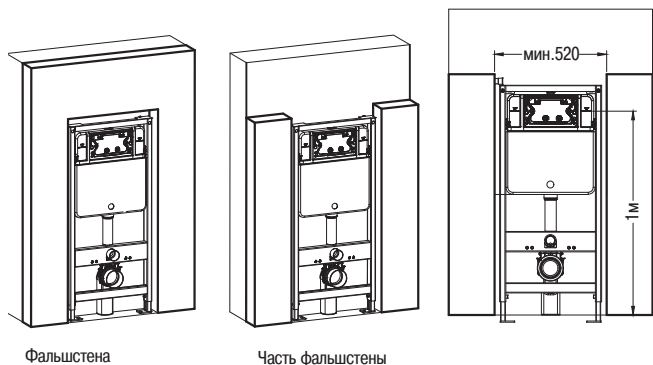
Систему Теспис можно установить в стену толщиной 135 мм.



Примечание: Установка инсталляционной системы производится на стадии черновых работ. Перед монтажом подготовьте место установки и определите уровень чистового пола $\overset{0}{\nabla}$. Регулировка инсталляции по высоте осуществляется относительно уровня чистового пола $\overset{0}{\nabla}$.

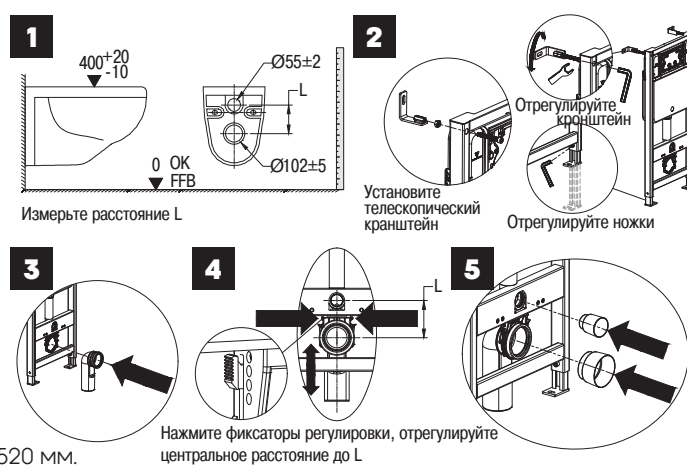
Шаги установки

1. Фальшстена (часть фальшстены)

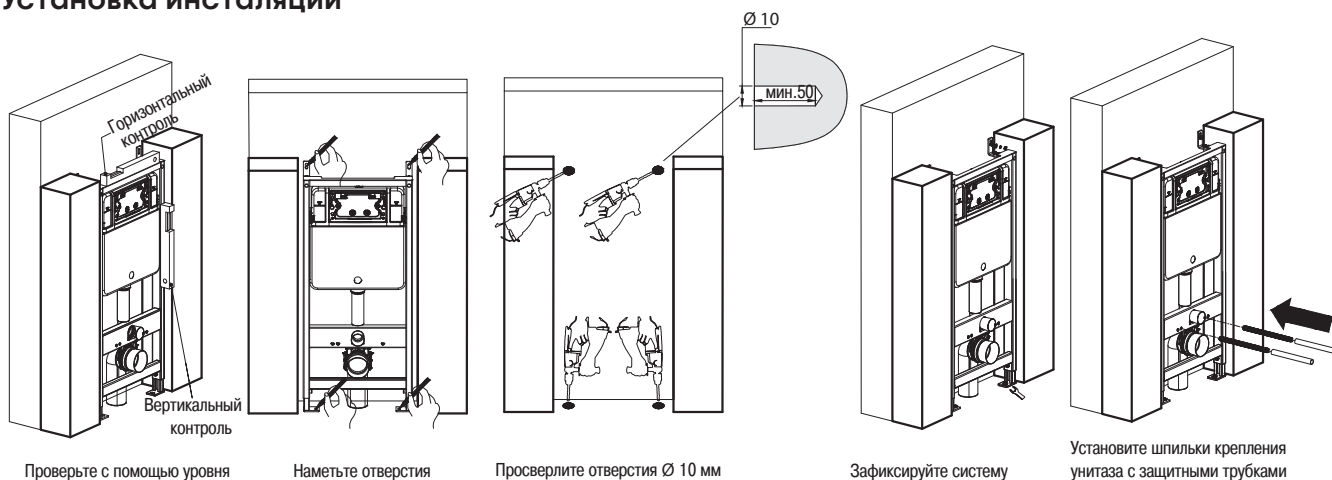


- (1) Стена может быть облицована гипсокартоном.
- (2) Оставьте место для трубы водоснабжения.
- (3) Расположение для установки на стене шириной не менее 520 мм.

2. Регулировка перед установкой

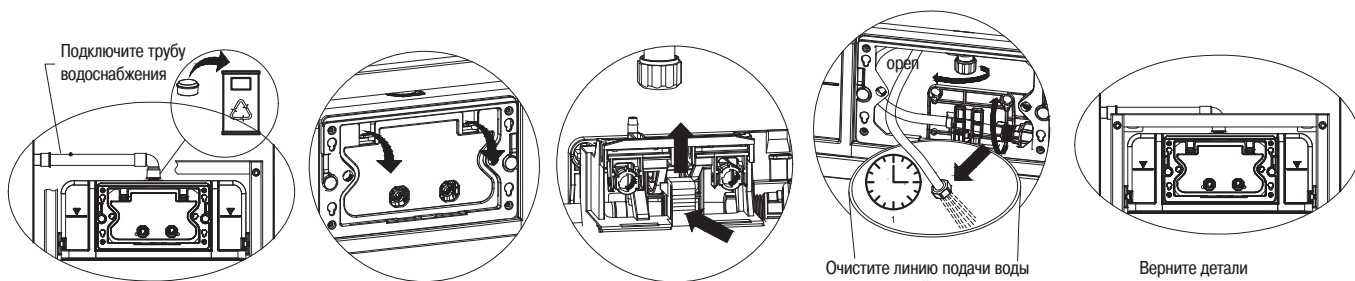


3. Установка инсталляции

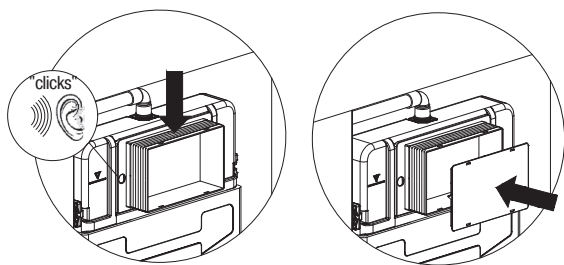


Примечание: единица измерения - миллиметры. Рабочее давление заливного клапана 0,1 МПа-0,6 МПа, температура воды: 2°C-45°C.

4. Подключение к водоснабжению

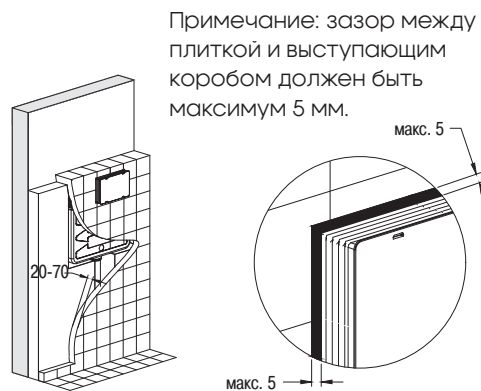


5. Подготовка перед облицовкой

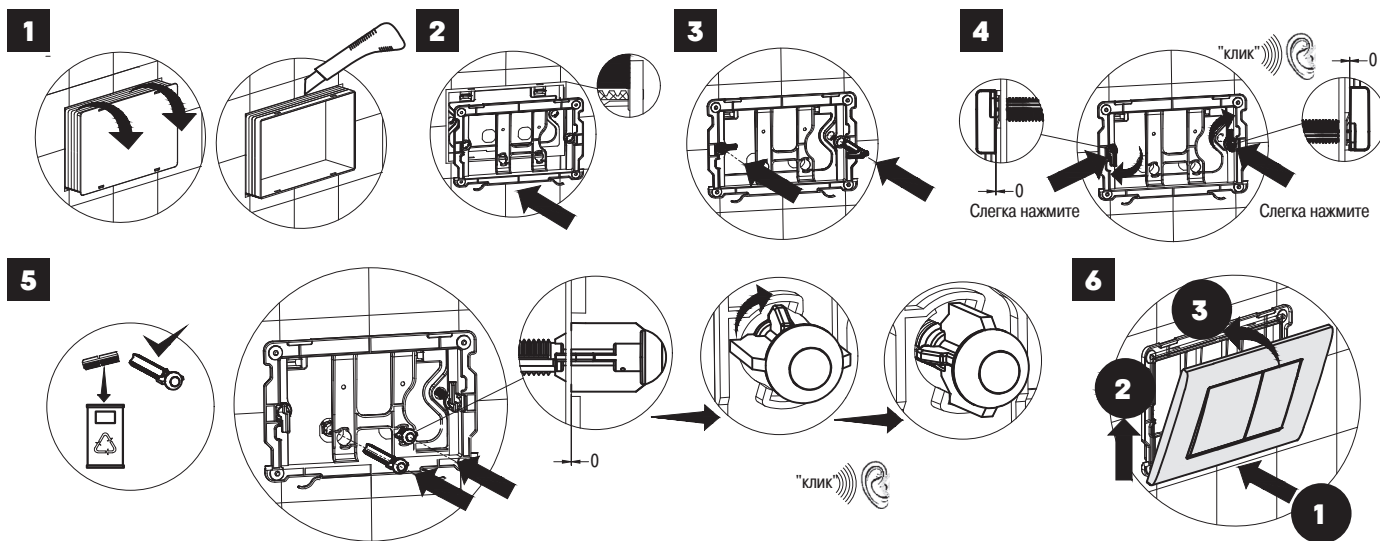


6. Облицовка

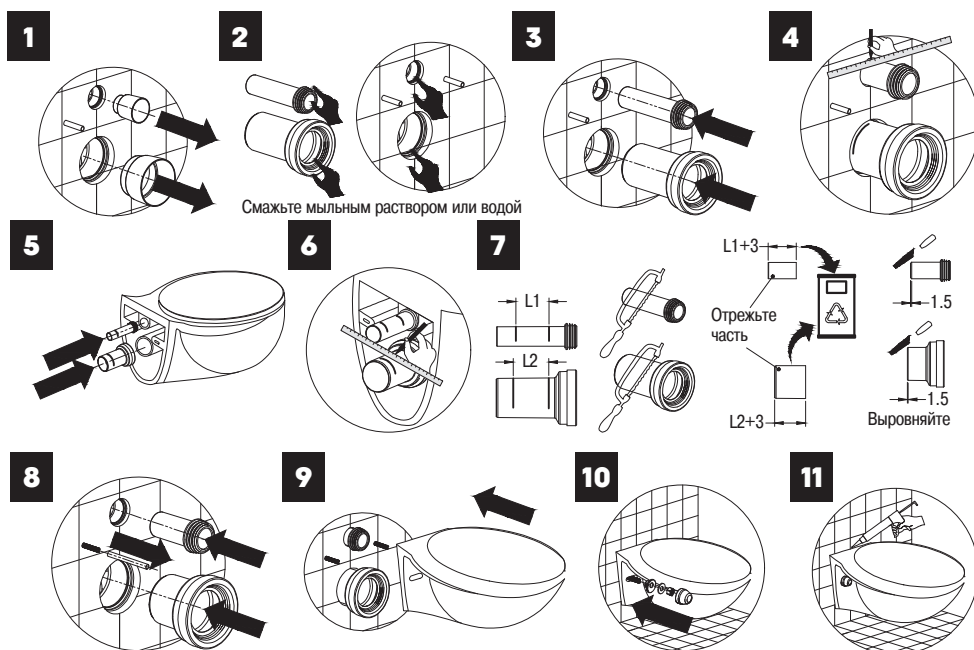
Покройте систему гипсокартоном или композитной панелью и облицуйте ее плиткой. Толщина пирога облицовки должна находиться в пределах: минимум 20 мм и максимум 70 мм.



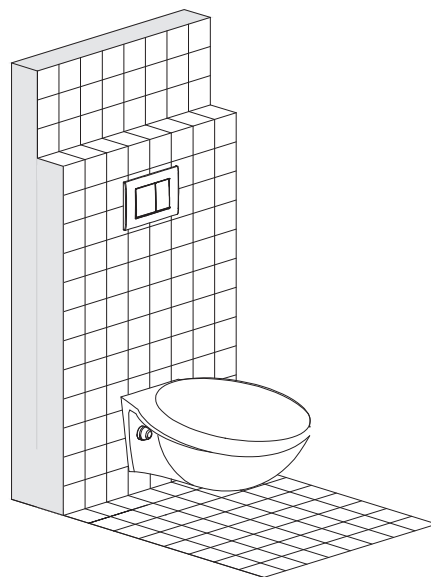
7. Установка панели смыва (приобретается отдельно)



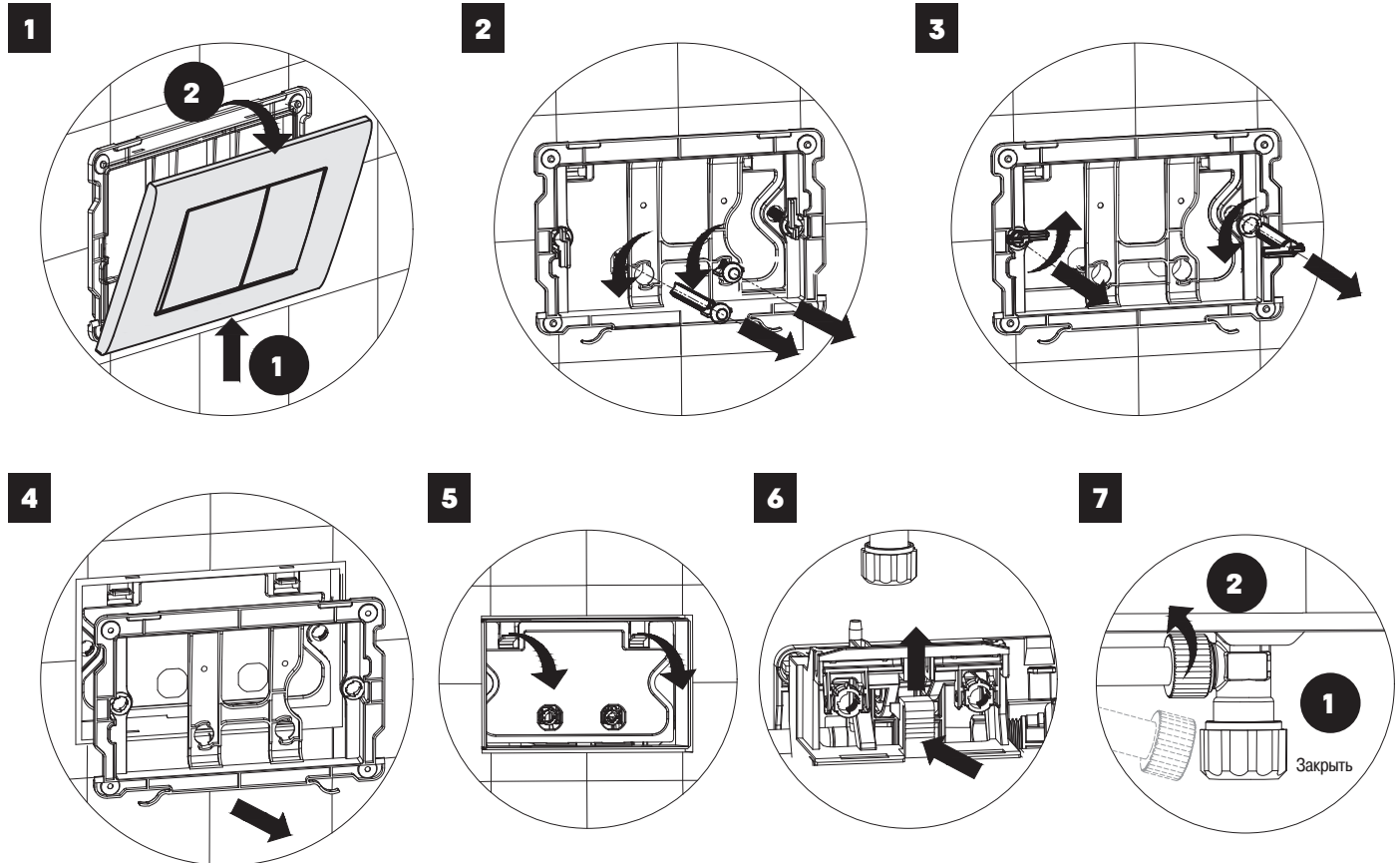
8. Монтаж унитаза



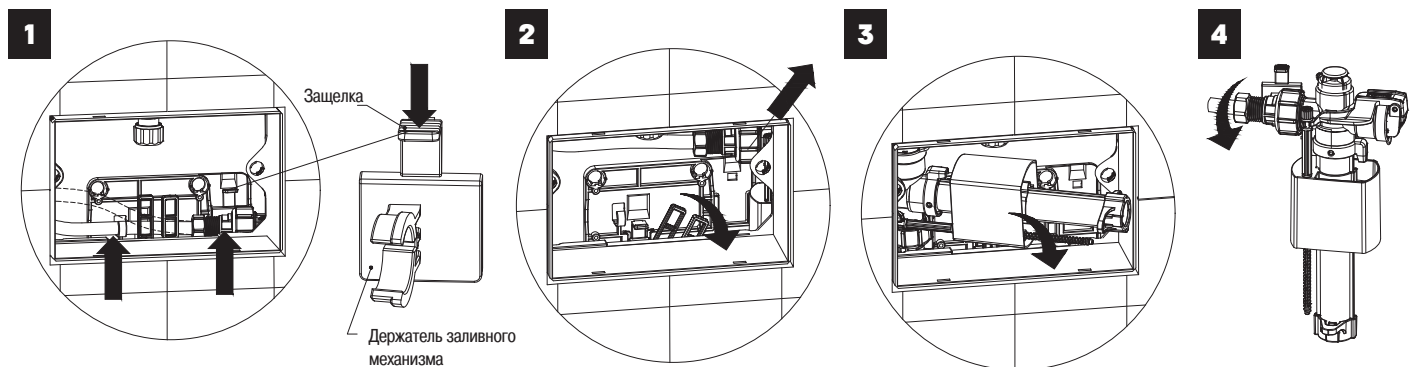
9. Окончание монтажа



Порядок демонтажа для доступа к внутренней части

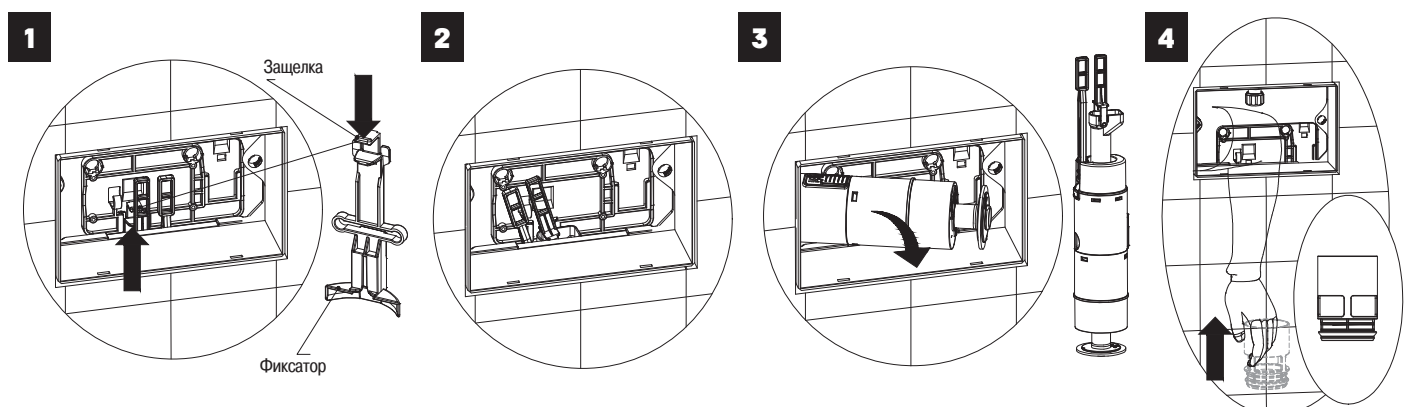


Извлечение заливной арматуры



Нажмите на защелку держателя заливного механизма, одновременно выдвинув заливной механизм.

Извлечение сливной арматуры



Нажмите на защелку фиксатора сливного механизма и вытащите его.

Наклоните рычаги в сторону, приподнимите сливной механизм и расположите его в положении, удобном для его извлечения из баки.

Примечание: В обратном порядке процедура является сборкой. Перед сборкой тщательно проверьте положение каждого компонента, отрегулируйте или замените его.

Общие проблемы и решения

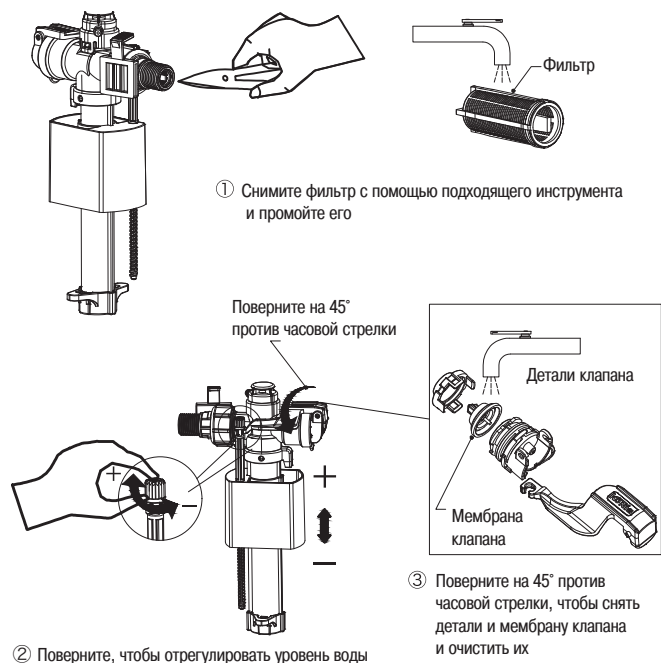
Заливной механизм

Проблема	Причина	Устранение неисправностей
Вода не поступает	Фильтр засорен	Почистите фильтр
Уровень воды слишком низкий или слишком высокий	Поплавок установлен слишком низко или слишком высоко	Отрегулируйте поплавков
Не перекрывается вода	Мембрана заблокирована	Разберите и прочистите мембранный узел клапана

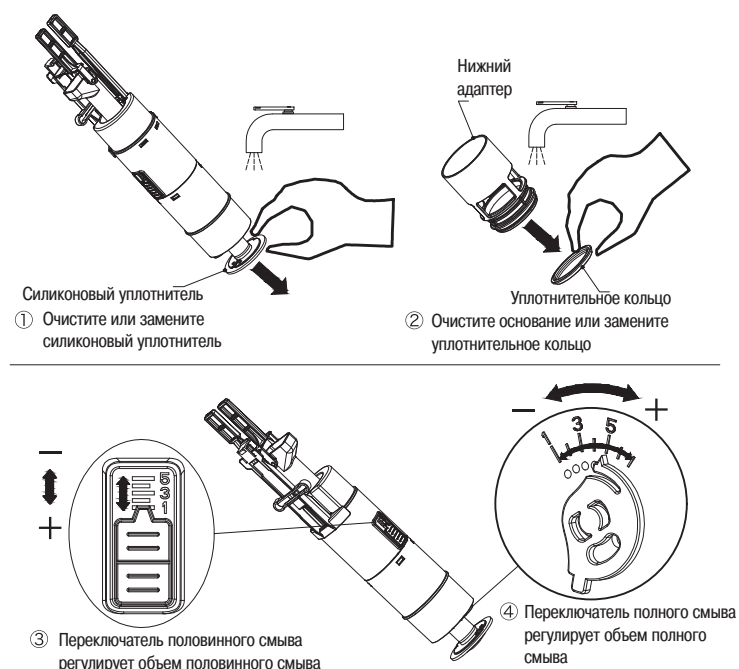
Сливной механизм

Проблема	Причина	Устранение неисправностей
Не смывает	Ошибка монтажа или поломка кнопки / части механизма	Поменяйте вышедший из строя компонент
Постоянная течь в унитаз	Засорение силиконового уплотнителя	Очистите силиконовый уплотнитель механизма и уплотнители нижнего адаптера
	Повреждение уплотнительного кольца	Замените уплотнительное кольцо
	Сливной механизм работает с затруднением	Очистите от мусора

Заливной механизм



Сливной механизм



Условия предоставления гарантии на инсталляционные системы и панели смыва Aqueduto

Все компоненты инсталляционной системы Aqueduto предназначены только для установки в составе системы. Проектирование и монтаж системы Aqueduto должны производиться в соответствии с действующим СНиП. Монтаж и подключение системы Aqueduto должны производиться специализированными монтажными организациями. При установке необходимо следовать инструкции, прилагаемой к изделию.

Требования к системе водоснабжения

- Подключение к водопроводной сети следует осуществлять через фильтры (не более 100 микрон);
- Давление в системе водоснабжения 0,1-0,6 МПа;
- Качество воды должно соответствовать СанПин 2.1.4.1074-01.

Срок службы изделия

Срок службы изделия составляет не менее 20 лет при соблюдении правил пользования. По истечении срока службы изделие должно быть утилизировано согласно СанПин 2.1.3684-21, СП 2.1.71386-03 и Федеральному закону от 10 января 2002 г. N° 7-ФЗ "Об охране окружающей среды".

Гарантийные обязательства

Срок гарантии на компоненты инсталляционной системы Aqueduto с даты продажи:

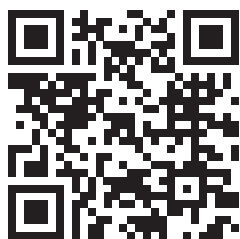
- металлоконструкции, бачки - 10 лет;
- механические панели смыва для унитазов - 2 года;
- клапаны сливные и заливные - 2 года;
- прокладки, манжеты и мембраны - 1 год.

Гарантия распространяется на:

- сохранность внешнего вида видимых частей при соблюдении условий эксплуатации и ухода;
- работоспособность системы;
- качество деталей и материалов.

Гарантия не распространяется на:

- части инсталляционной системы Aqueduto установленные отдельно;
- дефекты, возникшие вследствие превышения давления в системе водоснабжения более 1 МПа, а также несоответствия качества воды СанПин 2.1.4.1074-01;
- на дефекты, возникшие в результате некавалифицированной установки (подключения) изделия, его ремонта или переделки посторонними лицами, не уполномоченными для проведения таких работ;
- на механические повреждения, следы воздействия химических и абразивных веществ, вызванных использованием агрессивных моющих средств, содержащих кислоту, щелочь, хлор и другие химически активные вещества;
- на дефекты, вызванные естественным износом изделия и его составных частей (уплотнений, сальников, прокладок, манжет, мембран из резины);
- на дефекты, вызванные коррозией водопровода, перепадами температуры воды в водопроводе, попаданием в изделие инородных предметов, образованием известкового налета;
- на дефекты, возникшие в результате использования изделия не по его прямому назначению.



www.aqueduto-design.ru