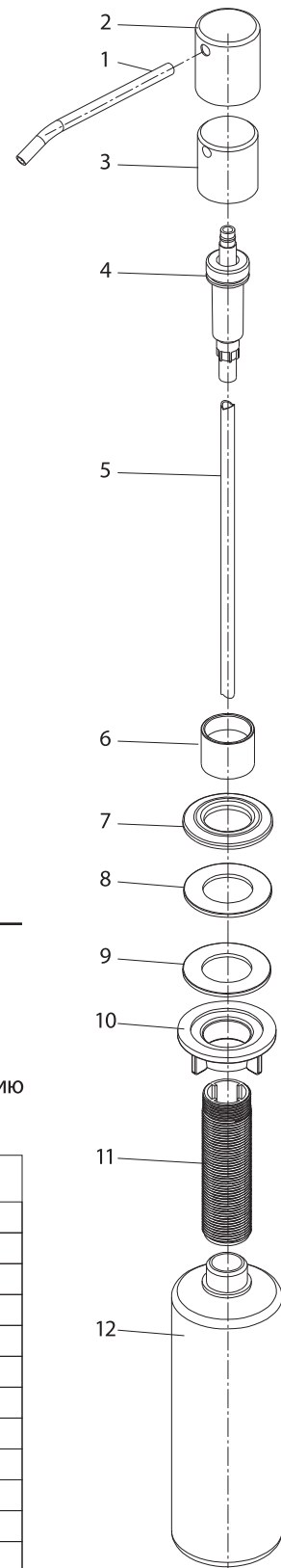
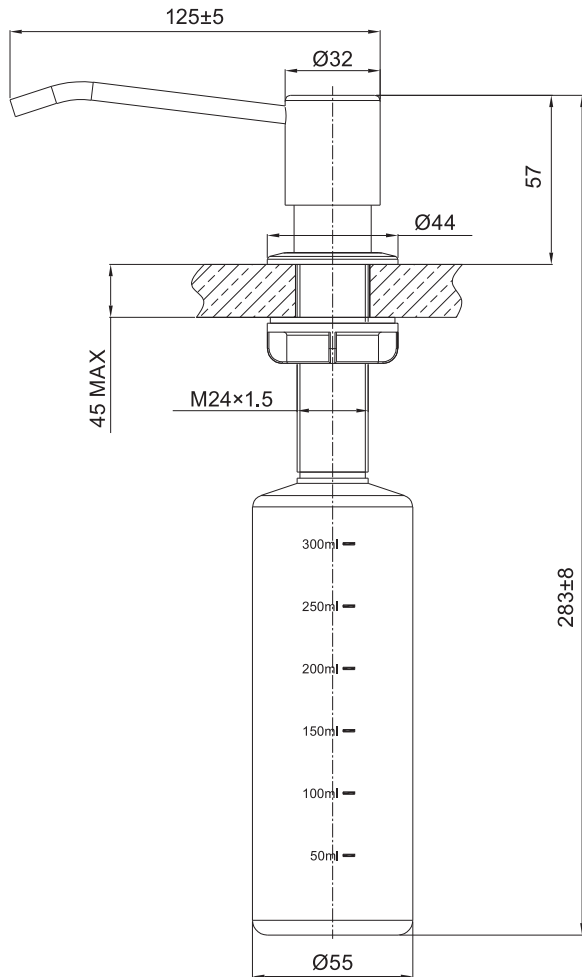


**EXPERT LM8201BLN, LM8201GMN, LM8201LGN, LM8201S. ДОЗАТОР ДЛЯ ЖИДКИХ  
МОЮЩИХ СРЕДСТВ**

**Благодарим Вас за выбор продукции LEMARK! Сантехника LEMARK обеспечит Вам удобство и комфорт!**

Сантехника LEMARK производится в соответствии со всеми стандартами и техническими условиями, установленными в странах-участницах Евразийского экономического сообщества (Таможенного союза) и странах СНГ.



**Монтаж**

1. Установите собранный на заводе блок из частей 6, 7, 8, 11 на рабочей поверхности.
2. Установите части 9, 10 снизу рабочей поверхности и туго затяните часть 10.
3. Прикрутите ёмкость для моющих средств (12) к трубке с внешней резьбой (11).
4. Соедините часть 5 с собранным на заводе блоком из частей 1-4 и вставьте полученную конструкцию в часть 6.

Номер на схеме	Наименование	Количество
1	Излив	1
2	Рукоятка дозатора	1
3	Основание дозатора	1
4	Тело дозатора	1
5	Пластиковая трубка	1
6	Втулка	1
7	Декоративная вставка	1
8	Прокладка	1
9	Шайба	1
10	Гайка	1
11	Трубка с внешней резьбой	1
12	Ёмкость для моющего средства	1

## Назначение

Изделие предназначено для порционного дозирования жидкого моющего средства.

## Технические характеристики

Излив (1), рукоятка дозатора (2), втулка (6) и декоративная вставка (7) изготовлены из нержавеющей стали марки SUS 304.

Сталь марки SUS 304 – аустенитная сталь с низким содержанием углерода. Основное применение данной марки стали: оборудование для химических и пищевых предприятий и предприятий общественного питания; оборудование для производства, хранения и транспортировки молока, пива, вина и других напитков.

Ёмкость для моющего средства (12) изготовлена из полиэтилена высокой плотности (HDPE).

Гарантийный период – 1 год.

Плановый срок эксплуатации – 5 лет.

## Комплектность

- 1) Ёмкость для моющего средства с установленной стальной рукояткой и изливом;
- 2) Набор для крепления на рабочей поверхности/мойке;
- 3) Паспорт изделия.

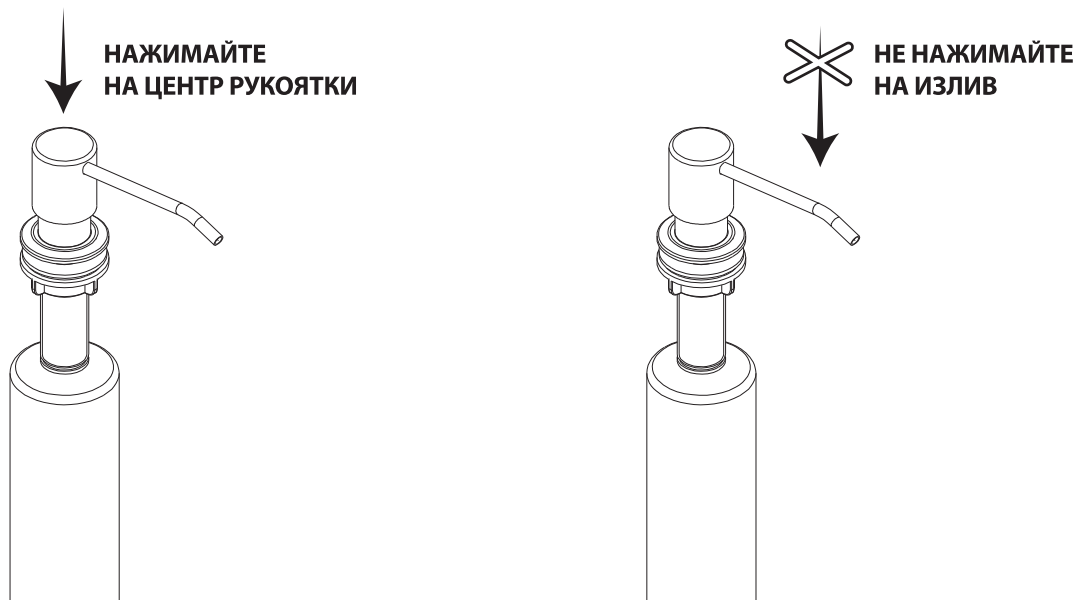
## Способ эксплуатации

Нажмите на рукоятку дозатора для выдачи моющего средства.

1. Не разбирайте предварительно собранные на заводе-изготовителе части дозатора;
2. Не применяйте излишнюю физическую силу при нажатии на рукоятку дозатора;
3. В случае, если дозатор не используется долгое время, моющее средство внутри может загустеть.

Для прочистки ёмкости необходимо нажать на рукоятку дозатора несколько раз.

4. Для заполнения ёмкости для моющего средства необходимо извлечь блок из частей 1-5, залить мыло и установить блок на место.



## Инструкции по уходу

Очистку рукоятки и излива дозатора следует производить только изделиями из мягких тканей и без использования абразивных чистящих средств, а также средств на основе спирта, аммония, соляной, серной, азотной, фосфорной и иных видов кислот.

Для очистки от отложений солей кальция рекомендуем использовать средство «Антикальций» от **LEMARK®**.

## Информация о производителе

Произведено в КНР под контролем и в соответствии со стандартом качества Lemark Bathroom Equipment s.r.o., 130 00, Malešická 2855/2b, Žižkov, Prague 3, Prague, Чешская Республика. Произведено по заказу ООО «Русская Арматура» (125362, г. Москва, ул. Вишнёвая, д. 9, корп. 1, этаж 2, офис 205).

**LEMARK®** – официально зарегистрированный товарный знак ООО «Русская Арматура».