



Сведения о разрешительных документах указаны на сайте www.mebel-vigo.ru в разделе Декларации о соответствии

Инструкция по эксплуатации

VIGO®

СОЗДАНО ДЛЯ ЖИЗНИ

МЕБЕЛЬ ДЛЯ ВАННЫХ КОМНАТ

ВНИМАНИЕ!

В холодное время года, перед монтажом, выдержите мебель в теплом помещении не менее двух часов.

РЕКОМЕНДАЦИИ ПО УСТАНОВКЕ ИЗДЕЛИЙ

Вся мебель ТМ VIGO спроектирована и изготовлена с учетом современных требований. Правильное ее расположение и установка обеспечат Вам надежное функционирование и продлят срок службы.

1. Подготовьте место в ванной комнате для установки мебели:
 - исключите прямое попадание воды, а так же соприкосновение с нагревательными элементами;
 - убедитесь в достаточной прочности стен при установке навесных шкафов;
 - убедитесь в отсутствии электрического кабеля и других коммуникаций в местах сверления отверстий.
2. Закрепите опоры на днище тумбы/пенала.
3. Установите тумбу/пенал/зеркальный шкаф на место и закрепите к стене (при наличии установочного крепежа).
4. Поставьте умывальник на тумбу.
5. Места соединения тумбы и раковины, тумбы и стены, а также возможные монтажные вырезы обработать силиконовым герметиком.
6. Установите лицевую фурнитуру с помощью крепежных винтов, предварительно сняв защитную пленку с поверхности фасадов.
7. Отрегулируйте положение фасада

ПОДКЛЮЧЕНИЕ И ОБСЛУЖИВАНИЕ ЭЛЕКТРООБОРУДОВАНИЯ

Все электрооборудование в комплектации мебели ТМ VIGO предназначено для подключения к сети переменного тока 220В, 50Гц. Розетка позволяет использовать электроприборы мощностью не более 2,3кВт.

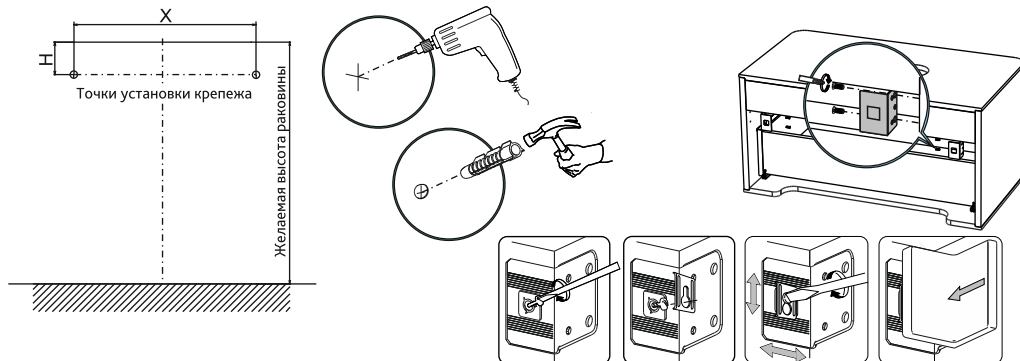
Подключение к электросети и замена перегоревших ламп должны производиться специалистом-электриком при отключении питающего напряжения. Выводы светотехнического оборудования должны быть изолированы.

Если изделие комплектуется навесным светильником, произведите его установку.

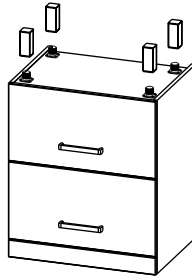
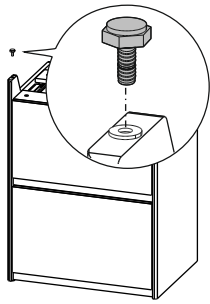
ВНИМАНИЕ!

Максимальная нагрузка на дно ящика из ЛДСП составляет 5кг, из ЛХДФ - 2,5кг.

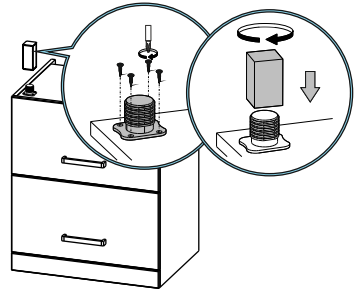
УСТАНОВКА ПОДВЕСНОЙ ТУМБЫ



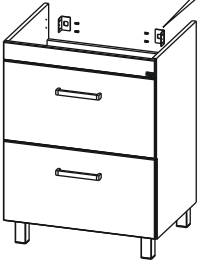
УСТАНОВКА НАПОЛЬНОЙ ТУМБЫ



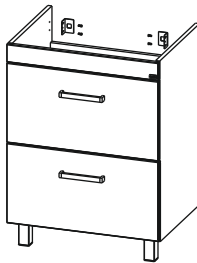
Вариант 1



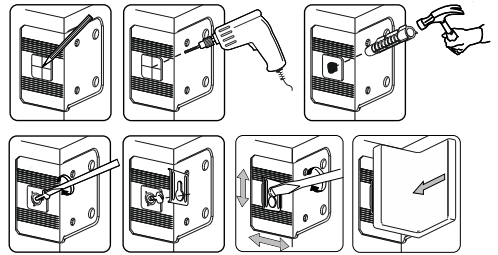
Вариант 2



Вариант 1



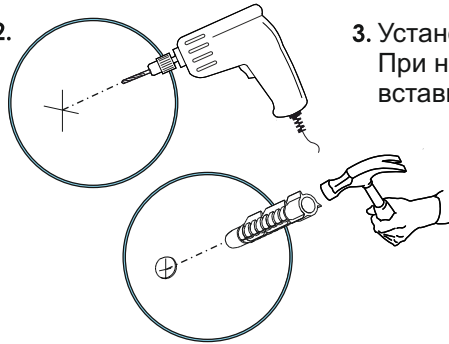
Вариант 2



УСТАНОВКА ЗЕРКАЛА

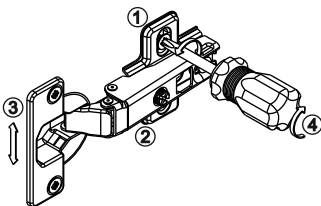


2.

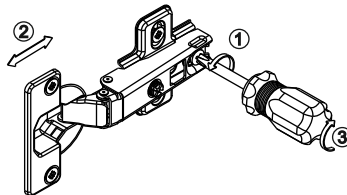


3. Установите зеркало.
При наличии подсветки,
вставьте вилку в розетку.

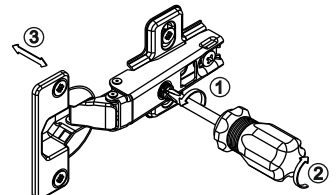
РЕГУЛИРОВКА ПЕТЕЛЬ



1. Регулировка по высоте



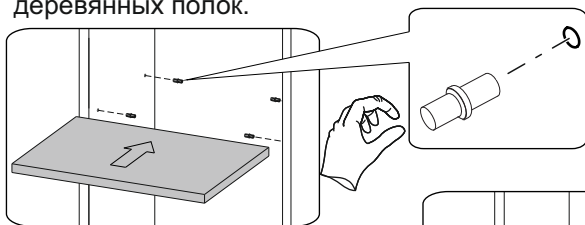
2. Регулировка по глубине



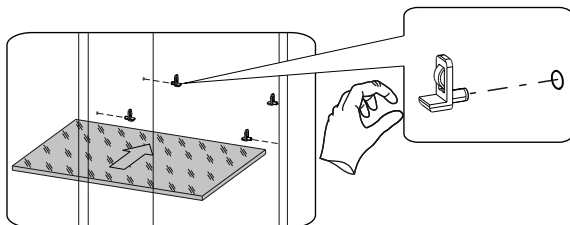
3. Регулировка по ширине

УСТАНОВКА ПОЛОК

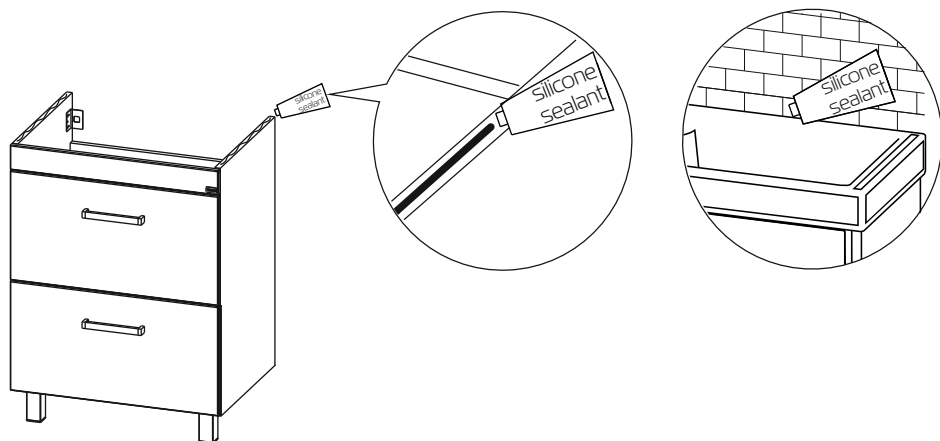
*При наличии в изделии
деревянных полок.



*При наличии в изделии
стеклянных полок.



УСТАНОВКА РАКОВИНЫ



РЕКОМЕНДАЦИИ ПО УХОДУ ЗА МЕБЕЛЬЮ

