



## СВЕТИЛЬНИКИ SP-CUBUS

### ПРИМЕНЕНИЕ

- Современный яркий светодиодный светильник серии SP-CUBUS предназначен для освещения и декоративного оформления жилых, офисных и других помещений.

### ОСОБЕННОСТИ

- Светильник устанавливается на потолок накладным способом.
- Регулируемое направление света позволяет расставить световые акценты в помещении.

### ПАРАМЕТРЫ

Напряжение питания сети	AC 220–240 В
Частота питающей сети	50/60 Гц
Угол излучения	40°
Диапазон регулировки угла наклона светового модуля	30°
Индекс цветопередачи	CRI>80
Срок службы*	30 000 ч
Степень защиты	IP20
Диапазон рабочих температур окружающей среды	-20... +45 °C
Класс защиты от поражения электрическим током	II
Гарантийный срок	36 мес

\* При соблюдении условий эксплуатации и снижении яркости не более чем на 30% от первоначальной.

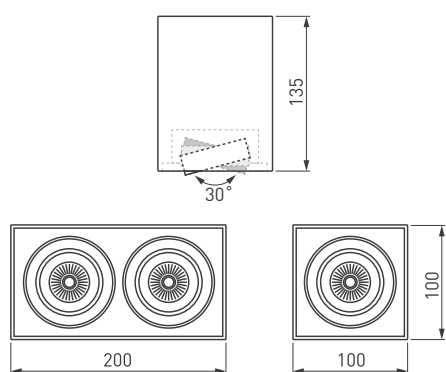


Рис. 1. Чертеж и габаритные размеры



## МОДЕЛИ

Артикул	Модель	Мощность, потребляемая от сети AC 230 В	Световой поток	Размеры корпуса, LxWxH	Цвет корпуса	Вес	Цветовая темп-ра*	Цвет свечения
023079	SP-CUBUS-S100x100WH-11W White 40deg	11 Вт	910 лм	100x100x135 мм	белый	1156 г	5000 К	Белый дневной, для жилых помещений
023080	SP-CUBUS-S100x100BK-11W White 40deg				черный			
023078	SP-CUBUS-S100x100WH-11W Day White 40deg		850 лм		белый			
023081	SP-CUBUS-S100x100BK-11W Day White 40deg				черный			
020386	SP-CUBUS-S100x100WH-11W Warm White 40deg		830 лм		белый			
023082	SP-CUBUS-S100x100BK-11W Warm White 40deg	черный						
023083	SP-CUBUS-S100x200WH-2x11W Day White 40deg	22 Вт	1700 лм	100x200x135 мм	белый	1950 г	4000 К	Белый дневной, для жилых помещений
023086	SP-CUBUS-S100x200BK-2x11W Day White 40deg				черный			
023084	SP-CUBUS-S100x200WH-2x11W Warm White 40deg		1660 лм		белый			
023085	SP-CUBUS-S100x200BK-2x11W Warm White 40deg				черный			

## УСТАНОВКА И ПОДКЛЮЧЕНИЕ

- Снимите скобу крепления [1], отвернув 2 винта [2] с помощью ключа HEX 2.5 мм.
- Разметьте и просверлите отверстия, вставьте в них пластиковые дюбели и закрепите скобу крепления [1] на монтажной поверхности, используя шурупы [3].
- Подключите кабель электропитания от сети AC 230 В [4] к клеммной колодке [5], соблюдайте порядок подключения проводов: коричневый — «фаза» (L), синий — «нейтраль» (N), желто-зеленый — «защитное заземление» ⊕.
- Наденьте корпус светильника [6] на скобу крепления [1] и закрепите винтами [2] с помощью ключа. Перед закреплением светильника проверьте укладку сетевого кабеля во избежание замыкания проводов.

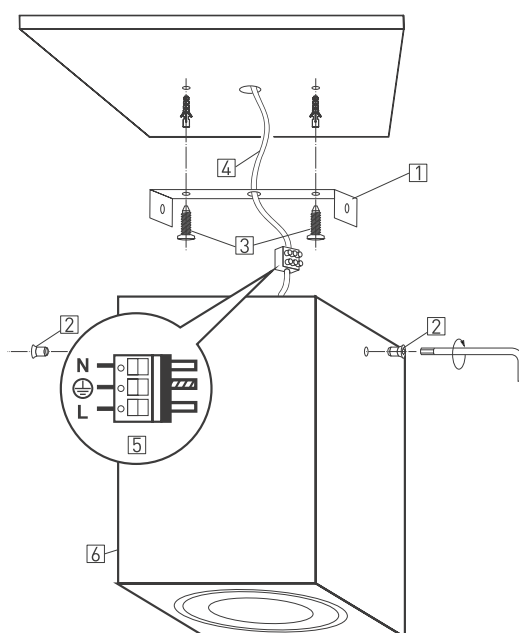


Рис. 2. Установка и подключение светильника