



СВЕТИЛЬНИКИ SP-BED-CHARGE-S60×125-3W

ПРИМЕНЕНИЕ

- Светодиодный светильник SP-BED-CHARGE-S60×125-3W предназначен для организации локального освещения стен, лестниц, применения в интерьерном или архитектурном освещении.

ОСОБЕННОСТИ

- Светильник снабжен выключателем и портом USB-питания и зарядки мобильных устройств.
- Применение в светильниках высокоэффективных светодиодов позволяет экономить до 90% электроэнергии, потребляемой лампами накаливания той же яркости.
- Быстрая установка и простое подключение облегчают процесс монтажа.

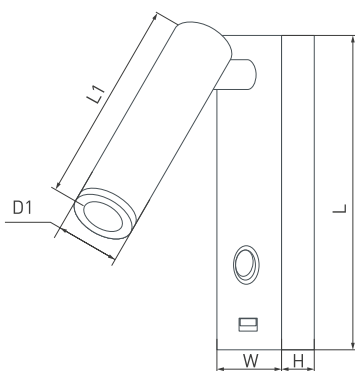


Рисунок 1. Чертеж и габаритные размеры

ПАРАМЕТРЫ

Артикулы	031394, 029629
Напряжение питания	АС 230 В
Частота питающей сети	50/60 Гц
Потребляемая мощность	3 Вт
Световой поток	200 лм
Угол излучения	20°
Индекс цветопередачи	CRI≥80
Степень пылевлагозащиты	IP20
Срок службы*	30 000 ч
Температура окружающей среды	0... +45 °С
Размеры светоизлучателя, D1×L1	Ø30×110 мм
Размеры основания, L×W×H	180×60×21 мм
Порт USB	5 В, 1 А
Гарантийный срок	36 мес

* При соблюдении условий эксплуатации и снижении яркости не более чем на 30% от первоначальной.



МОДЕЛИ

Артикул	Модель	Цвет корпуса	Цветовая температура*	Цвет свечения
031394	SP-BED-CHARGE-S60x125-3W Warm3000	белый	3000 К	Белый теплый, аналогичный лампе накаливания
029629	SP-BED-CHARGE-S60x125-3W Warm3000	черный		

* Указано типовое значение.

УСТАНОВКА И ПОДКЛЮЧЕНИЕ

- Открутите от корпуса светильника (2) винты крепления (4) монтажного основания (3).
 - Закрепите на стене монтажное основание (3) с помощью дюбелей и шурупов (5) из комплекта поставки.
 - Подключите обесточенные провода сетевого питания АС 230 В к клеммной колодке светильника (коричневый — «L», фаза; синий — «N», ноль; желто-зеленый — «РЕ», заземление).
 - Присоедините корпус светильника (2) к основанию (3) и закрепите винтами (4).
 - Включите питание клавишей (6) на светильнике и проверьте работоспособность светильника.
 - Отрегулируйте направление свечения светильника, поворачивая излучатель (1) в необходимом направлении (наклон/поворот).
 - Для питания и зарядки мобильных устройств подключите шнур питания в USB-разъем (7).
- ⚠ ВНИМАНИЕ! Во избежание возгорания не оставляйте без присмотра подключенные к порту зарядки USB мобильные устройства.**

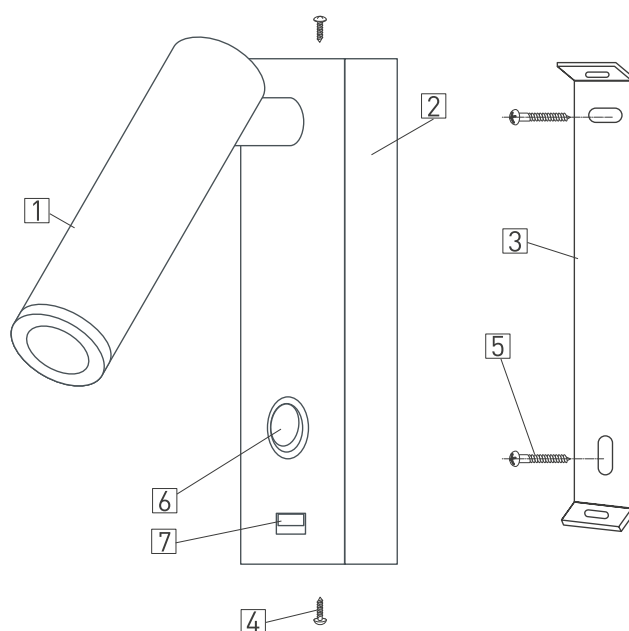


Рис. 2. Установка и подключение светильника