



## СВЕТИЛЬНИКИ LTD-PULL-R100

### ПРИМЕНЕНИЕ

- Рекомендован для акцентного освещения в квартирах, офисах, музеях, магазинах с высокими требованиями к качеству света.

### ОСОБЕННОСТИ

- Уникальный поворотно-выдвижной механизм светильника позволяет поворачивать световой модуль и регулировать его наклон, легко изменяя направление светового потока.
- Корпус светильника выполнен в современном лаконичном стиле и окрашен стойкой порошковой краской белого и черного цвета.
- Компактный драйвер для подключения к сети переменного тока 230 В поставляется в комплекте.
- Простая и удобная установка светильника в монтажное отверстие с помощью пружин.

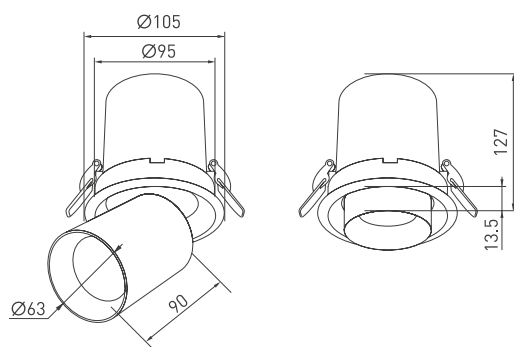


Рисунок 1. Чертеж и габаритные размеры

### ПАРАМЕТРЫ

Артикулы	<b>031363, 031364, 031365</b>
Напряжение питания сети	<b>АС 220-240 В</b>
Частота питающей сети	<b>50/60 Гц</b>
Мощность	<b>10 Вт</b>
Световой поток (типовой)	<b>900 лм</b>
Угол излучения	<b>24°</b>
Индекс цветопередачи	<b>CRI&gt;90</b>
Срок службы*	<b>50 000 ч</b>
Степень защиты	<b>IP20</b>
Габаритные размеры, D×H	<b>Ø105×127 мм</b>
Размер отверстия для установки	<b>Ø95 мм</b>
Угол поворота	<b>360°</b>
Угол наклона	<b>0-90°</b>
Рабочая температура окружающей среды	<b>-25 ... +45 °С</b>
Класс защиты от поражения электрическим током	<b>II</b>
Гарантийный срок	<b>60 мес</b>

\* При соблюдении условий эксплуатации и снижении яркости не более чем на 30% от первоначальной.



## МОДЕЛИ

Артикул	Модель	Цветовая температура*	Цвет свечения
031365	LTD-PULL-R100-10W Warm3000	3000 K	Белый теплый, аналогичный лампе накаливания
031364	LTD-PULL-R100-10W Day4000	4000 K	Белый дневной, для жилых помещений
031363	LTD-PULL-R100-10W White6000	6000 K	Белый чистый, для офисов и магазинов

\* Указано типовое значение.

## УСТАНОВКА И ПОДКЛЮЧЕНИЕ

- Подготовьте отверстие диаметром 95 мм.
- Подключите обесточенные провода сети АС 230 В к проводам питания блока питания светильника, соблюдая цветовую маркировку: коричневый — фаза (L), синий — ноль (N).
- Включите светильник и проверьте его работоспособность.
- Отведите назад скобы крепления, преодолевая упругое сопротивление пружин, и установите светильник в отверстие.
- Отрегулируйте угол наклона и направление светового потока. Для регулировки полностью вытяните внутренний тубус светильника из корпуса и поверните/наклоните светоизлучающую часть на требуемый угол. При регулировке направления света придерживайте рукой основание корпуса светильника.

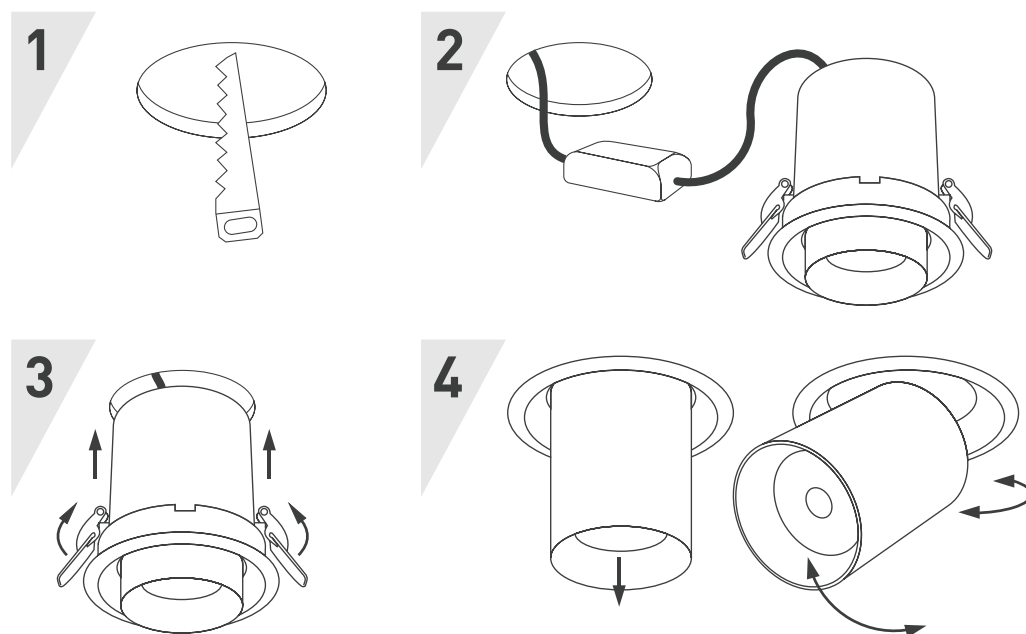


Рисунок 2. Установка и подключение светильника