



СВЕТИЛЬНИКИ LGD-PERISCOPE

ПРИМЕНЕНИЕ

- Встраиваемый светодиодный светильник предназначен для освещения жилых, офисных, торговых и других помещений.

ОСОБЕННОСТИ

- Узкий угол светового луча для организации акцентной подсветки.
- Светильник оснащен антибликовой решеткой для снижения показателя дискомфорта UGR.
- Модель LGD-PERISCOPE-R55-9W представлена с телескопической трубой-подвесом для самостоятельной регулировки высоты.

ПАРАМЕТРЫ

Напряжение питания	AC 230 В
Индекс цветопередачи	CRI>90
Угол излучения	24°
Врезное отверстие	Ø55 мм
Степень пылевлагозащиты	IP40
Срок службы*	50 000 ч
Диапазон рабочих температур окружающей среды	-10... +45 °С
Гарантийный срок	60 мес

* При соблюдении условий эксплуатации и снижении яркости не более чем на 30% от первоначальной.

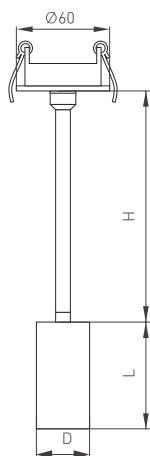


Рис. 1. Чертеж и габаритные размеры



МОДЕЛИ

Артикул	Модель	Мощность	Световой поток	Цвет корпуса	Размер светового модуля	Высота подвеса	Цветовая темп-ра*	Цвет свечения
045193	LGD-PERISCOPE-R35-6W Day4000	6 Вт	410 лм	черный	Ø35×70 мм	153 мм	4000 К	Белый дневной, для жилых помещений
045196	LGD-PERISCOPE-R35-6W Warm3000	6 Вт	325 лм	черный	Ø35×70 мм	153 мм	3000 К	Белый теплый, аналогичный лампе накаливания
045199	LGD-PERISCOPE-R35-6W Day4000	6 Вт	410 лм	белый	Ø35×70 мм	153 мм	4000 К	Белый дневной, для жилых помещений
045200	LGD-PERISCOPE-R35-6W Warm3000	6 Вт	325 лм	белый	Ø35×70 мм	153 мм	3000 К	Белый теплый, аналогичный лампе накаливания
045194	LGD-PERISCOPE-R55-9W Day4000	9 Вт	655 лм	черный	Ø55×80 мм	540–1000 мм	4000 К	Белый дневной, для жилых помещений
045203	LGD-PERISCOPE-R55-9W Warm3000	9 Вт	555 лм	черный	Ø55×80 мм	540–1000 мм	3000 К	Белый теплый, аналогичный лампе накаливания
045201	LGD-PERISCOPE-R55-9W Day4000	9 Вт	655 лм	белый	Ø55×80 мм	540–1000 мм	4000 К	Белый дневной, для жилых помещений
045202	LGD-PERISCOPE-R55-9W Warm3000	9 Вт	555 лм	белый	Ø55×80 мм	540–1000 мм	3000 К	Белый теплый, аналогичный лампе накаливания

* Указано типовое значение.

УСТАНОВКА И ПОДКЛЮЧЕНИЕ

- Вырежьте отверстие по размерам, указанным в характеристиках.
- Подключите к драйверу обесточенные провода сети AC 230 В (коричневый, L — «фаза»; синий, N — «ноль»).
- Отведите скобы держателя вверх и вставьте светильник вместе с драйвером в отверстие. Для моделей LGD-PERISCOPE-R55-9W отрегулируйте высоту подвеса.
- Включите светильник и проверьте его работоспособность.

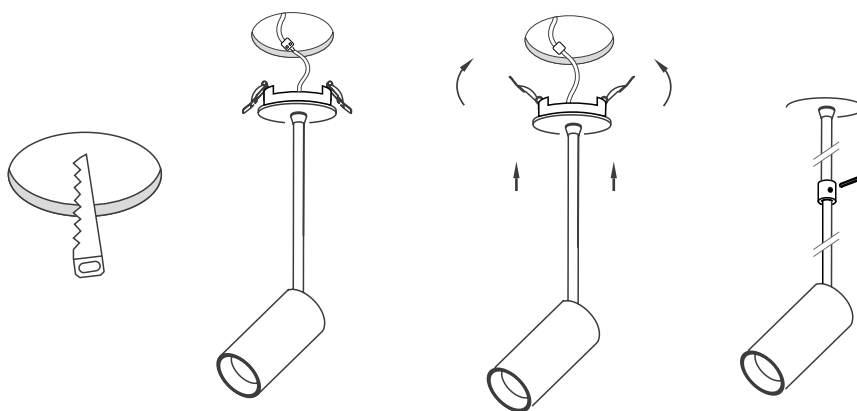


Рис. 2. Установка и подключение светильника