



СВЕТИЛЬНИКИ SP-CUBUS

ПРИМЕНЕНИЕ

- Современный яркий светодиодный светильник серии SP-CUBUS предназначен для освещения и декоративного оформления жилых, офисных и других помещений.

ОСОБЕННОСТИ

- Светильник устанавливается на потолок накладным способом.
- Регулируемое направление света позволяет расставить световые акценты в помещении.

ПАРАМЕТРЫ

Напряжение питания сети	AC 230 В
Частота питающей сети	50/60 Гц
Угол излучения	40°
Диапазон регулировки угла наклона светового модуля	30°
Индекс цветопередачи	CRI>90
Срок службы*	30 000 ч
Степень защиты	IP20
Диапазон рабочих температур окружающей среды	-20... +45 °C
Класс защиты от поражения электрическим током	II
Гарантийный срок	36 мес

* При соблюдении условий эксплуатации и снижении яркости не более чем на 30% от первоначальной.

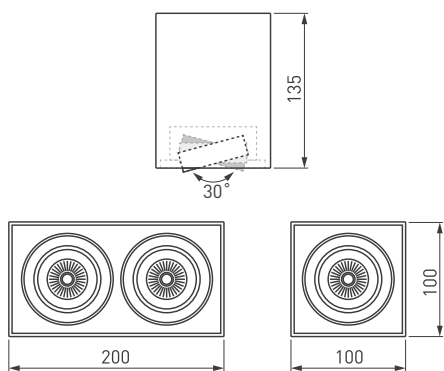


Рис. 1. Чертеж и габаритные размеры



МОДЕЛИ

Артикул	Модель	Мощность, потребляемая от сети AC 230 В	Световой поток	Размеры корпуса, L×W×H мм	Цвет корпуса	Вес	Цветовая темп-ра*	Цвет свечения
023079(2)	SP-CUBUS-S100x100-11W White5000	11 Вт	910 лм	100×100×135 мм	белый	1156 г	5000 К	Белый дневной, для жилых помещений
023078(2)	SP-CUBUS-S100x100-11W Day4000		белый		4000 К			
023081(2)	SP-CUBUS-S100x100-11W Day4000		черный		4000 К			
020386(2)	SP-CUBUS-S100x100-11W Warm3000		белый		3000 К			
023082(2)	SP-CUBUS-S100x100-11W Warm3000		черный		3000 К			
023083(2)	SP-CUBUS-S100x200-2x11W Day4000	22 Вт	1660-1700 лм	100×200×135 мм	белый	1950 г	4000 К	Белый дневной, для жилых помещений
023086(2)	SP-CUBUS-S100x200-2x11W Day4000		черный		4000 К			
023084(2)	SP-CUBUS-S100x200-2x11W Warm3000		белый		3000 К			
023085(2)	SP-CUBUS-S100x200-2x11W Warm3000		черный		3000 К			

* Указано типовое значение.

УСТАНОВКА И ПОДКЛЮЧЕНИЕ

- Снимите скобу крепления [1], отвернув 2 винта [2] с помощью ключа HEX 2.5 мм.
- Разметьте и просверлите отверстия, вставьте в них пластиковые дюбели и закрепите скобу крепления [1] на монтажной поверхности, используя шурупы [3].
- Подключите кабель электропитания от сети AC 230 В [4] к клеммной колодке [5], соблюдайте порядок подключения проводов: коричневый — «фаза» (L), синий — «нейтраль» (N), желто-зеленый — «защитное заземление» ⊕.
- Наденьте корпус светильника [6] на скобу крепления [1] и закрепите винтами [2] с помощью ключа. Перед закреплением светильника проверьте укладку сетевого кабеля во избежание замыкания проводов.

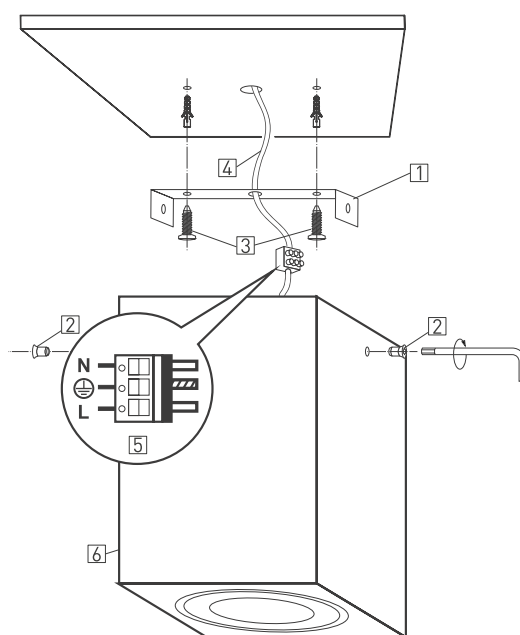


Рис. 2. Установка и подключение светильника