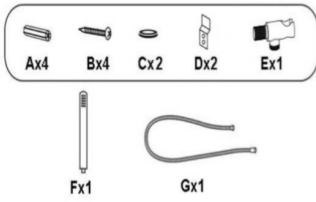


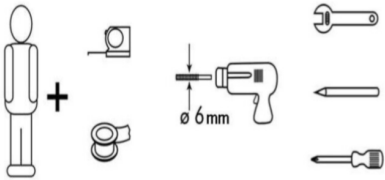
## СПИСОК ДЕТАЛЕЙ



Fx1

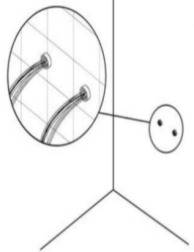
Gx1

## ИНСТРУМЕНТЫ

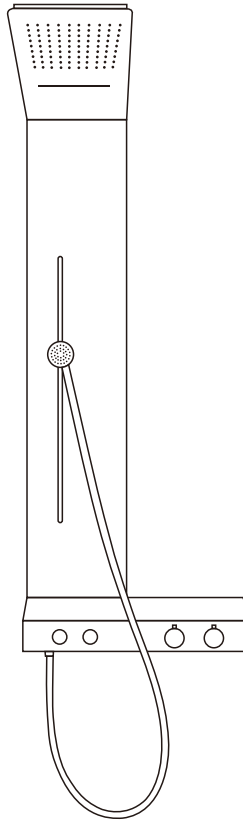


## ВНИМАНИЕ !

Перед сборкой тщательно промойте трубы подачи воды, чтобы удалить мусор (позвольте воде работать с открытым краем в течение 3-х минут), иначе частицы грязи могут повлиять на работу душевой панели.

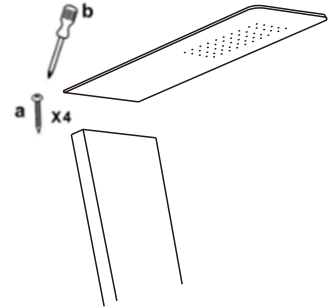


## ИНСТРУКЦИЯ ДЛЯ МОДЕЛЕЙ AVISIO SB<sub>r</sub>



а: Винты и Гайки

б: Отвертка

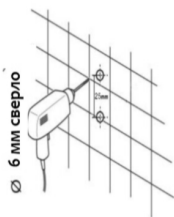


Используйте для винтов и гаек , укрепляющих верхнюю часть душевой панели

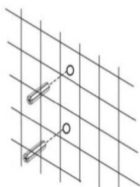
## ИНСТРУКЦИЯ!

Перед сверлением любых отверстий для крепления душевой панели убедитесь, что нет никаких скрытых кабелей или трубопроводов внутри стены.

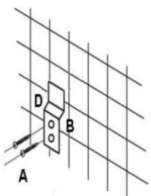
### 1. Просверлите отверстие в стене



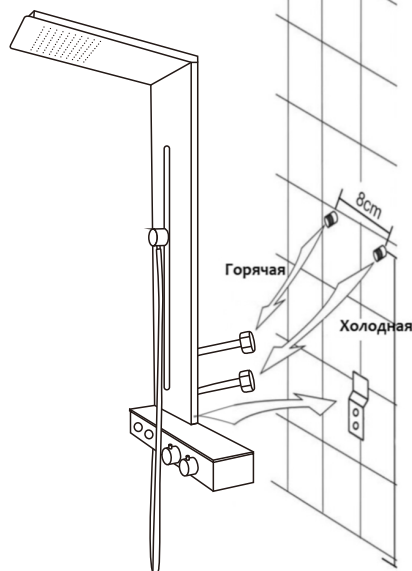
### 2. Вставьте втулки в отверстие



### 3. Закрепить винт к стене с помощью настенных кронштейнов



Повесить панель на крепление (монтажный кронштейн)



- а. верхний душ
- б. лейка для душа
- с. регулирование функций
- д. регулирование температуры

