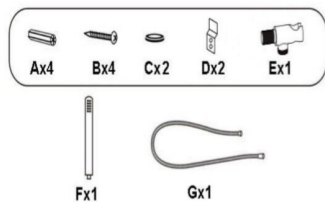


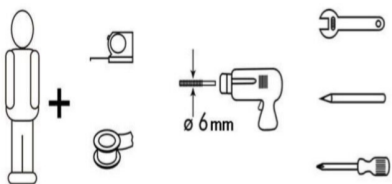
## СПИСОК ДЕТАЛЕЙ



Fx1

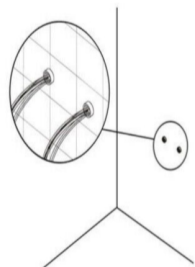
Gx1

## ИНСТРУМЕНТЫ

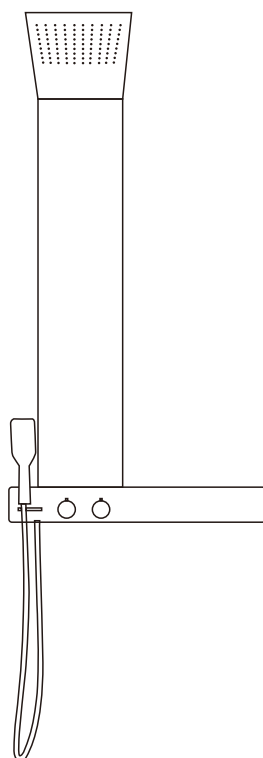


## ВНИМАНИЕ !

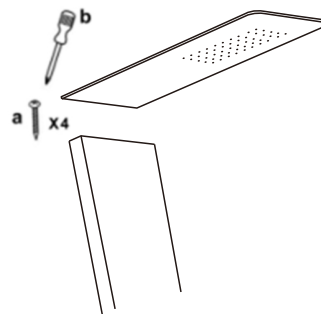
Перед сборкой тщательно промойте трубы подачи воды, чтобы удалить мусор (позвольте воде работать с открытым краном в течение 3-х минут), иначе частицы грязи могут повлиять на работу душевой панели.



## ИНСТРУКЦИЯ ДЛЯ МОДЕЛЕЙ SIMONA B



a: Винты и Гайки  
b: Отвертка

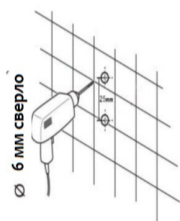


Используйте для винтов и гаек ,  
укрепляющих верхнюю часть душевой панели

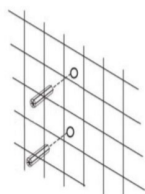
## ИНСТРУКЦИЯ!

Перед сверлением любых отверстий для крепления душевой панели убедитесь, что нет никаких скрытых кабелей или трубопроводов внутри стены.

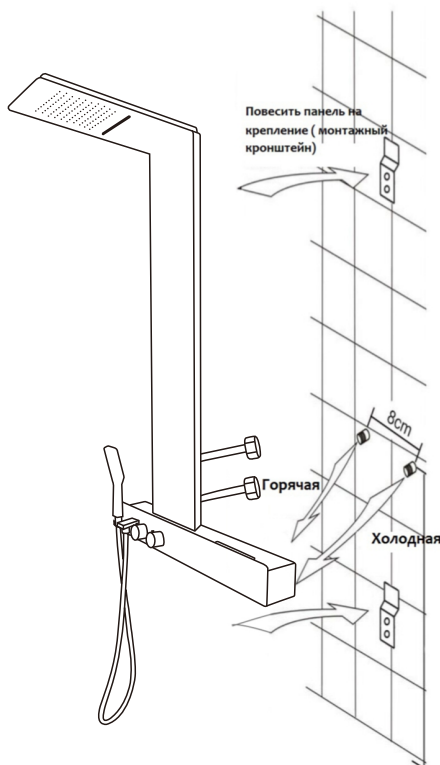
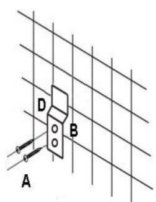
### 1. Просверлите отверстие в стене



### 2. Вставьте втулки в отверстие



### 3. Закрепить винт к стене с помощью настенных кронштейнов



a. верхний душ  
b. лейка для душа  
c. регулирование функций  
d. регулирование температуры

