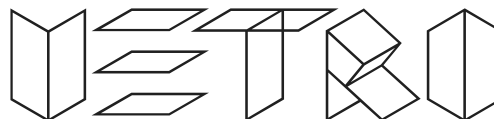
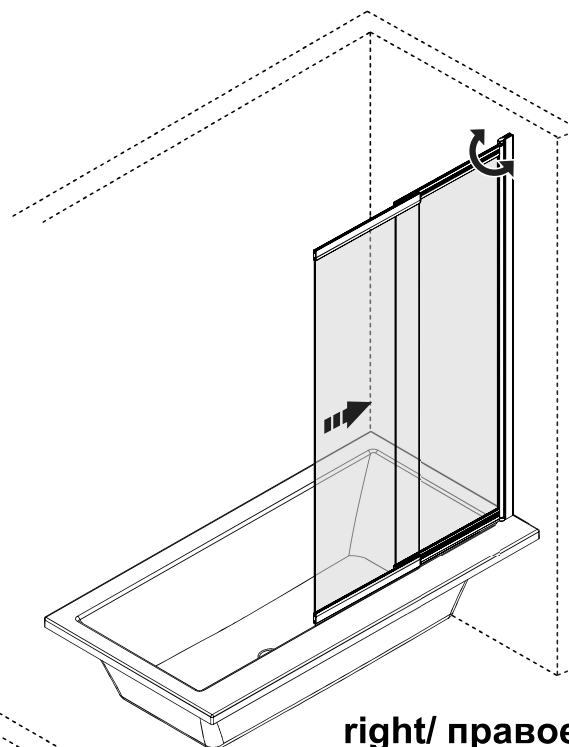


# KERAMA MARAZZI

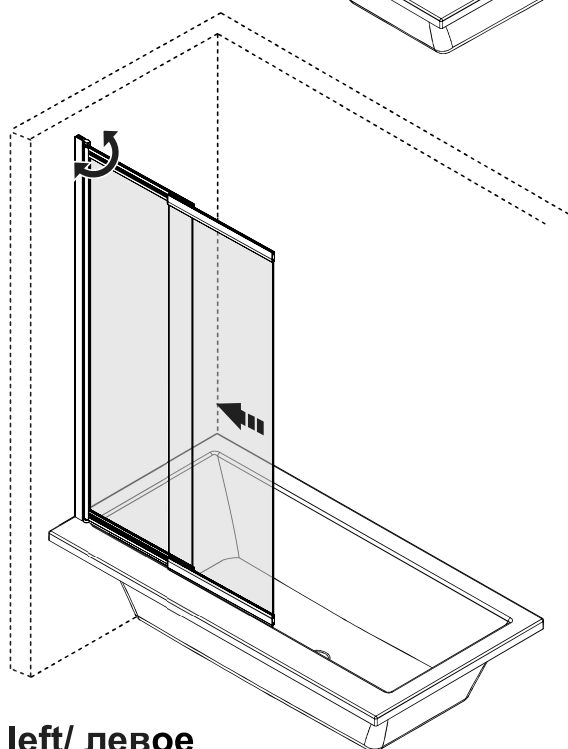


Шторка на ванну  
раздвижная, распашная  
VE.100.BSD.CR  
VE.100.BSD.BLK.M

Reversible/ Реверсивная



right/ правое



left/ левое

Левое или правое открывание  
Left opening or right opening

Внимание!

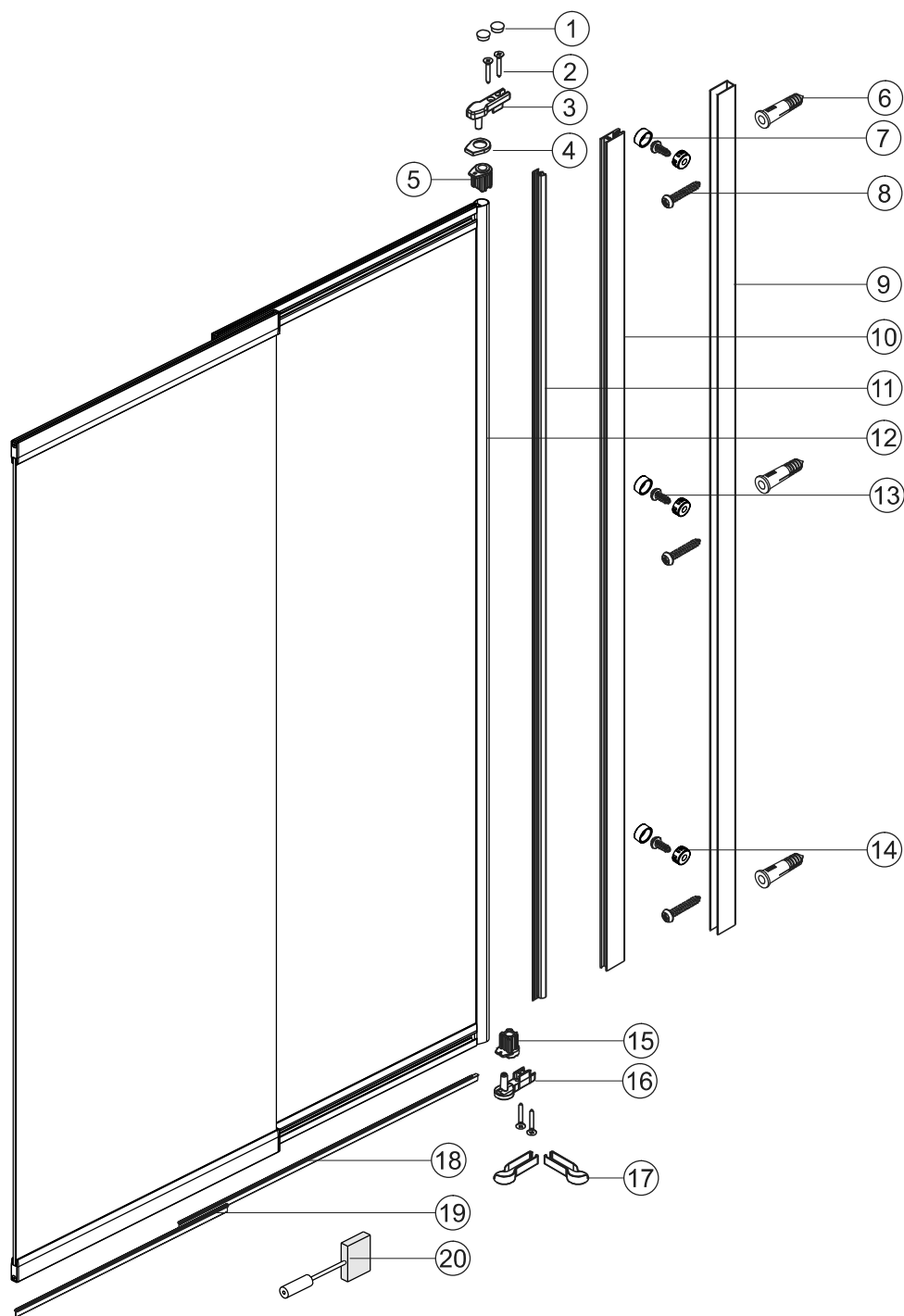
Инструкция по монтажу предназначена исключительно для квалифицированного работника.

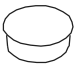

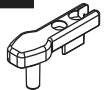


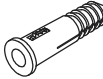


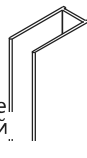






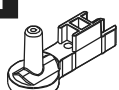
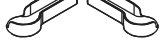

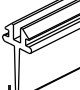
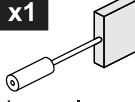
Перед началом работ по установке, необходимо осмотреть все детали на отсутствие повреждений, которые могли быть вызваны транспортировкой, после установки претензии по внешнему виду, целостности и комплектности Товара не принимаются.

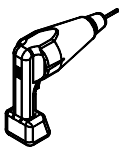
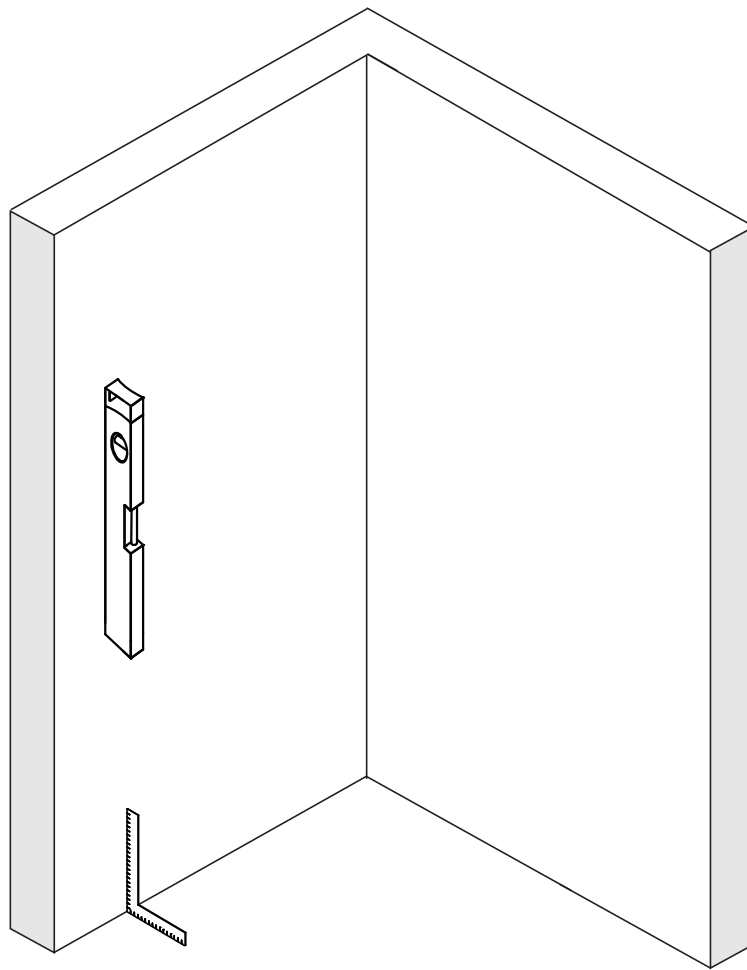
Во избежание возникновения дефектов при установке изделия необходимо внимательно изучить данную инструкцию и соблюдать все этапы сборки.

Компания несет ответственность только за производственные дефекты.

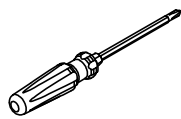
# Шторка на ванну раздвижная, распашная



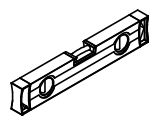
<b>1 x2</b>  Screw cap Заглушка винта	<b>2 x4</b>  Screw ST3.5x30 Винт ST3.5x30	<b>3 x1</b>  Top pivot Верхняя петля	<b>4 x1</b>  Top pivot cap Заглушка верхней петли	<b>5 x1</b>  Pivot sleeve Втулка верхней петли	<b>6 x3</b>  Wall anchor Дюбель	<b>7 x3</b>  Screw cover Заглушка винта
<b>8 x3</b>  Screw ST4x40 Винт ST4x40	<b>9 x1</b>  Wall profile Настенный профиль	<b>10 x1</b>  Vertical profile Вертикальный профиль	<b>11 x1</b>  Pivot seal Уплотнитель	<b>12 x1</b>  Bathroom panel панель душевой шторки	<b>13 x3</b>  Screw ST4x13 Винт ST4x13	<b>14 x3</b>  Screw Шайба винта
<b>15 x1</b>  Pivot sleep Втулка нижней петли	<b>16 x1</b>  Bottom pivot Нижняя петля	<b>17 x2</b>  Bottom pivot cap Заглушка нижней петли	<b>18 x1</b>  Bottom seal Нижний уплотнитель	<b>19 x1</b>  Bottom seal Нижний уплотнитель	<b>20 x1</b>  Cleaning tool Инструмент для очистки	



DRILL  
ДРЕЛЬ



SCREWDR  
ОТВЕРТКА



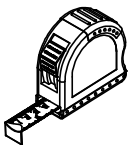
LEVEL  
УРОВЕНЬ



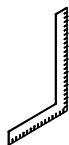
PRECISION KNIFE  
ТЕХНИЧЕСКИЙ НОЖ



SILICONE  
СИЛИКОН



MEASURING TAPE  
РУЛЕТКА



SET SQUARE  
УГОЛОК



PENCIL  
КАРАНДАШ

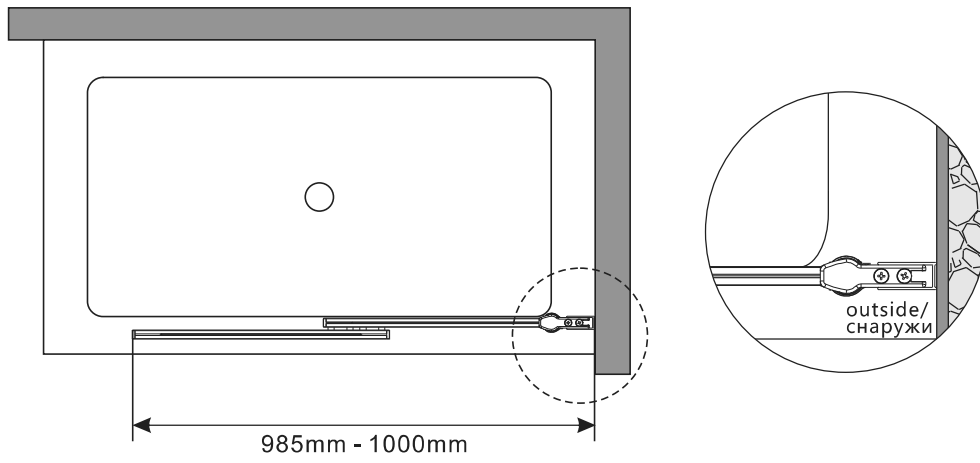


MALLET  
ДЕРЕВЯННЫЙ ИЛИ  
РЕЗИНОВЫЙ МОЛОТОК

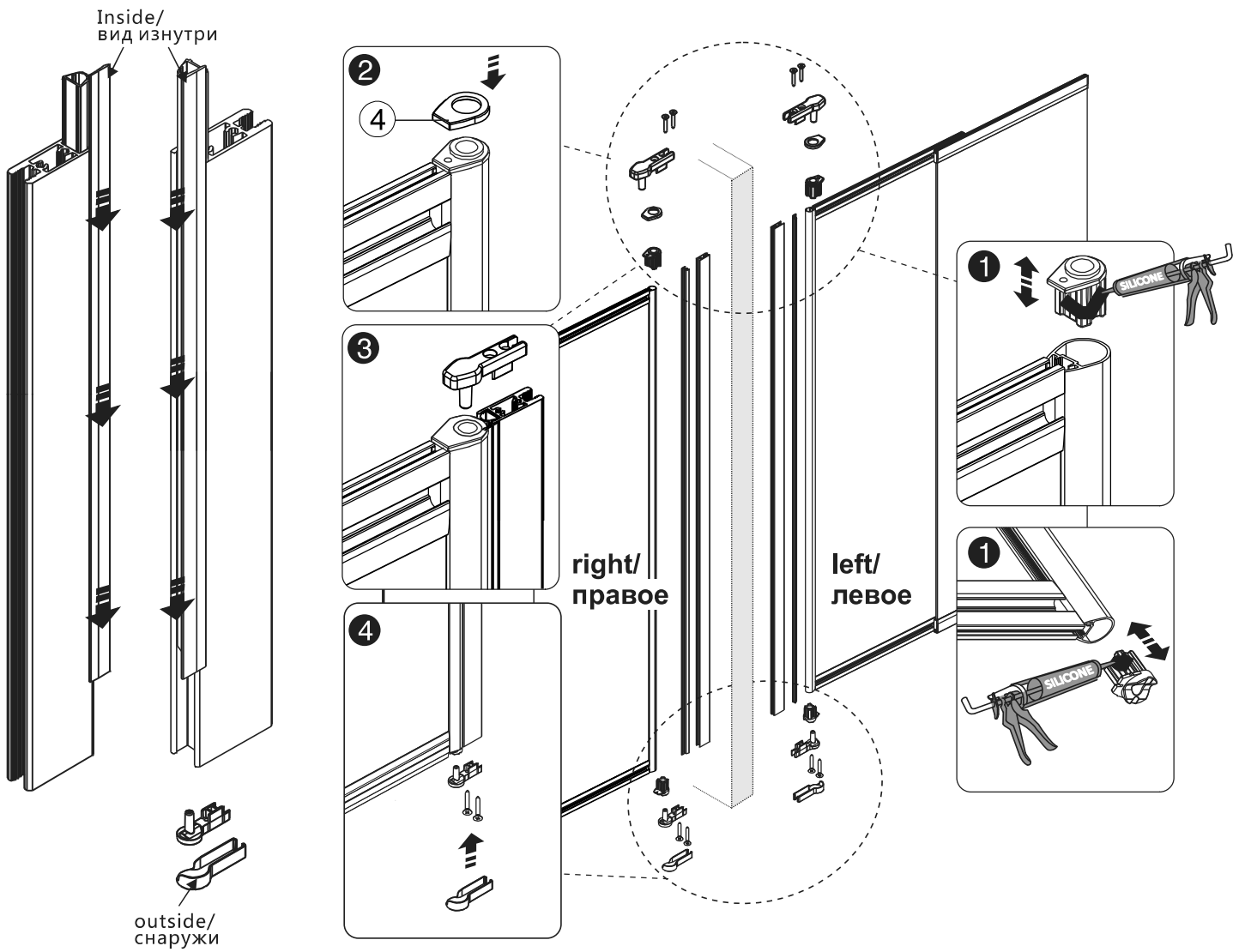


Шторка может быть установлена с правым или левым открыванием.  
В инструкции приведена установка с правым открыванием.

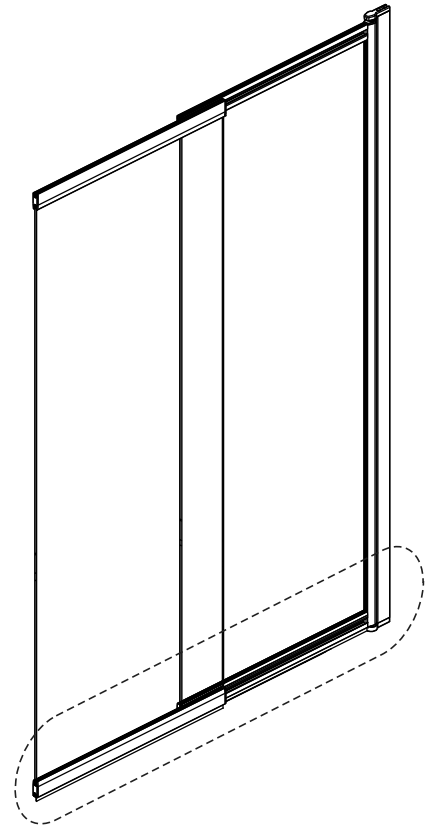
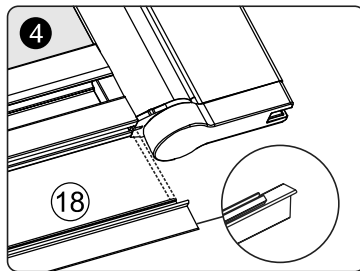
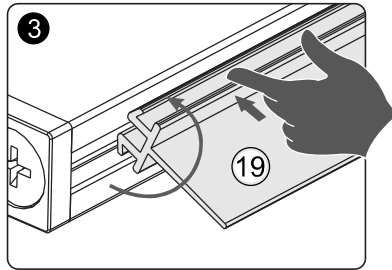
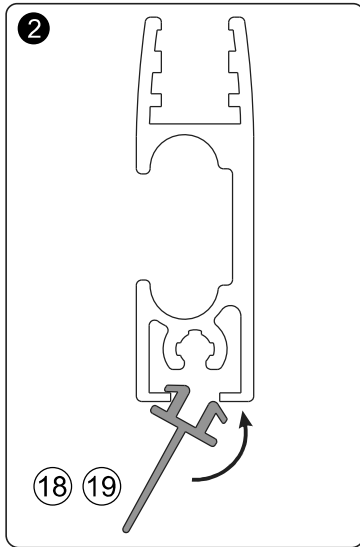
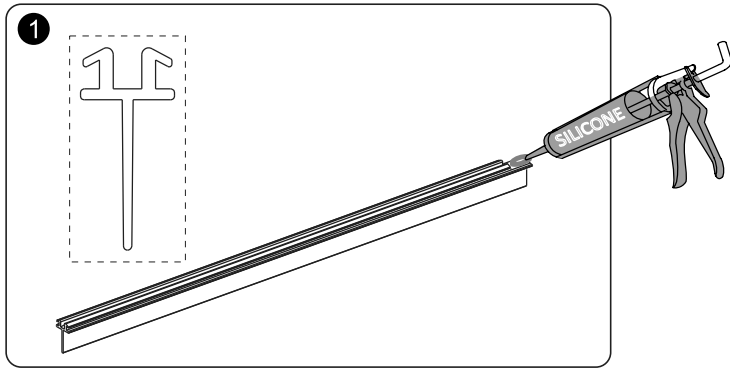
**A** 01



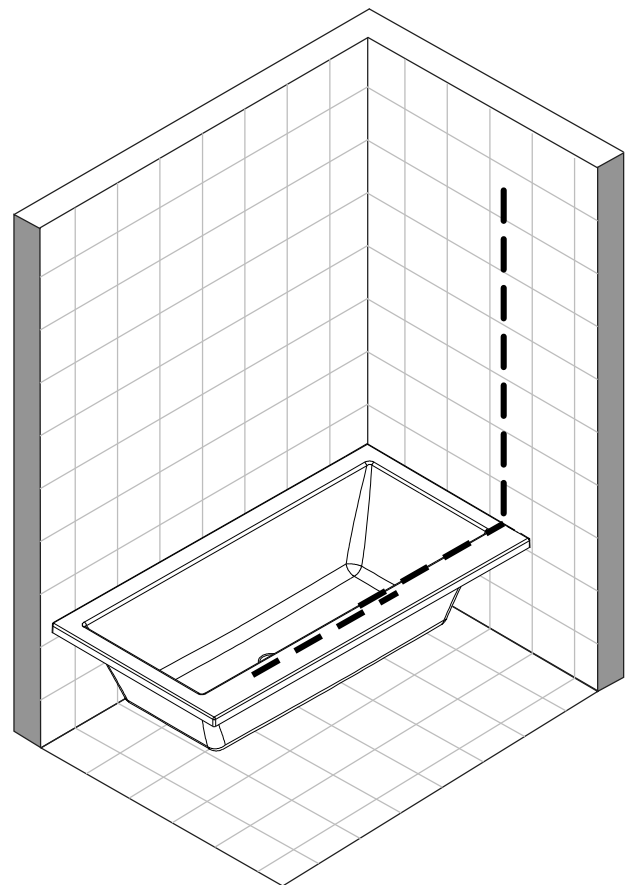
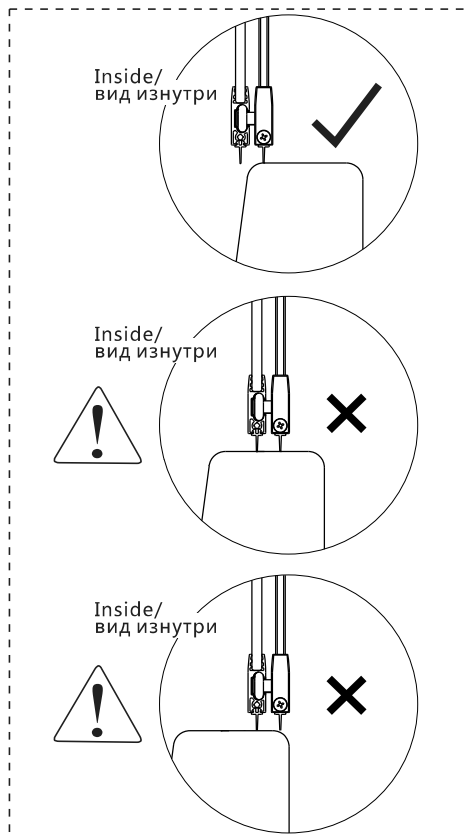
**A** 02



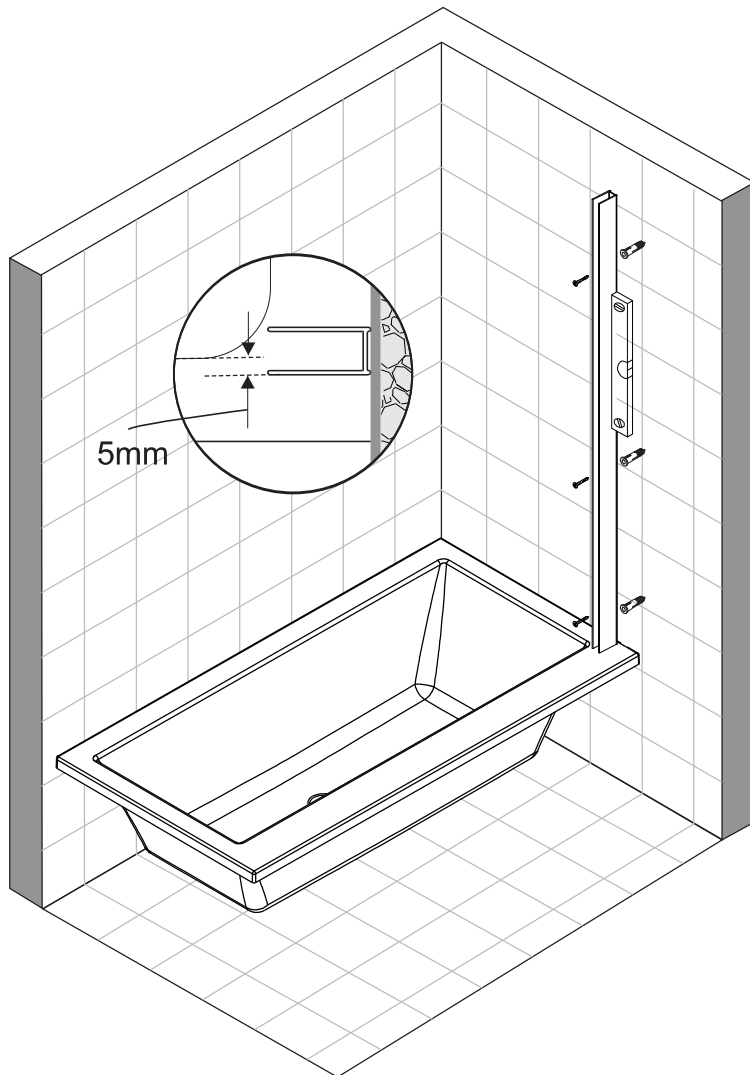
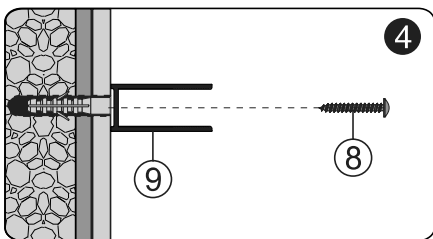
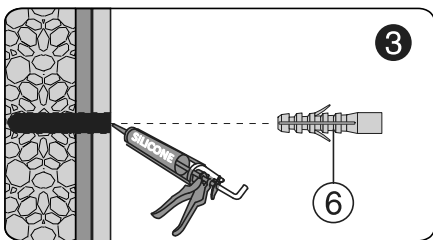
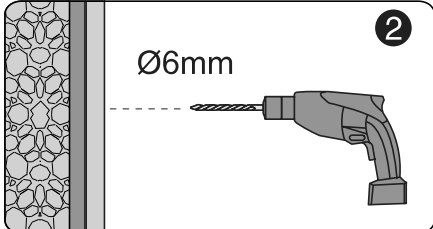
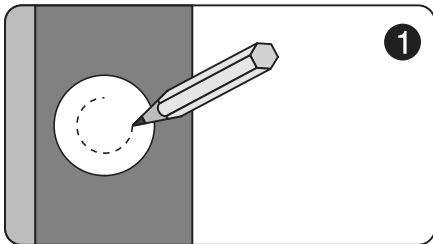
**A** 03



**A** 04



**A** 05



**A** 06

