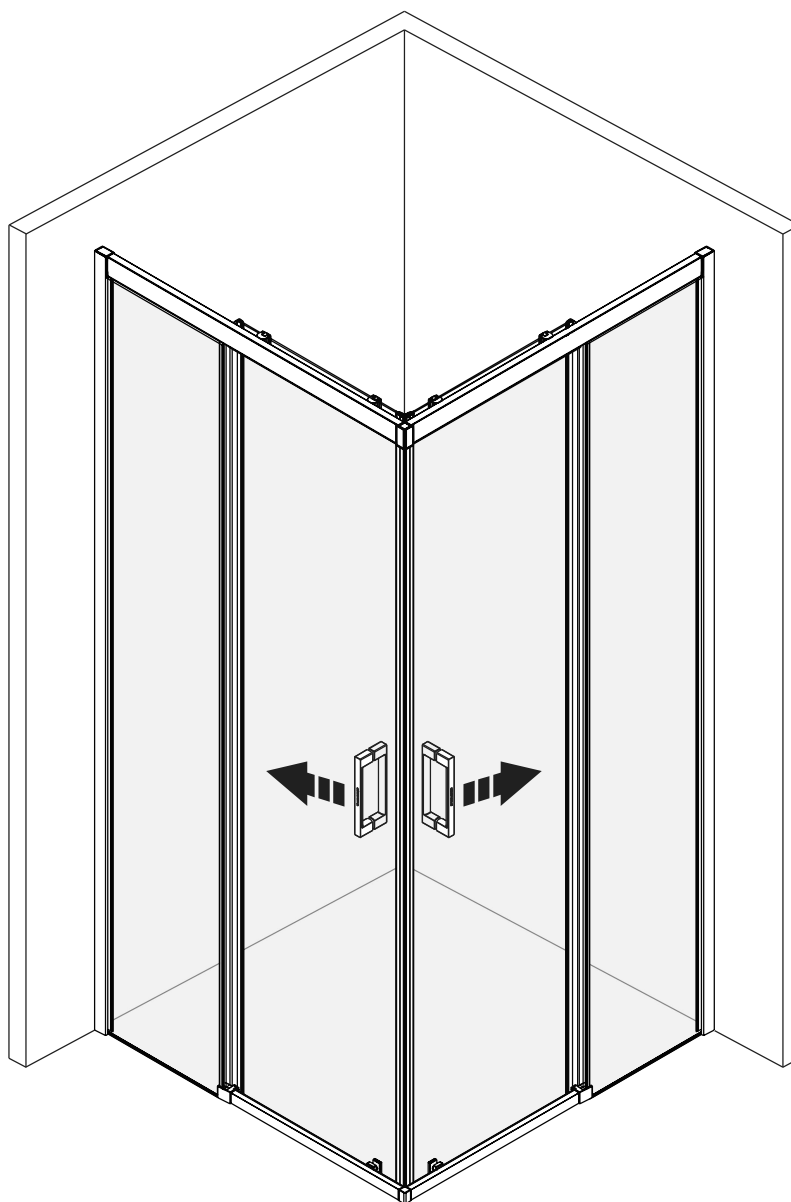


KERAMA MARAZZI

**Душевой уголок
раздвижной,
квадратный
VE.90.SSD.CR
VE.90.SSD.BLK.M
VE.100.SSD.CR
VE.100.SSD.BLK.M**



Внимание!

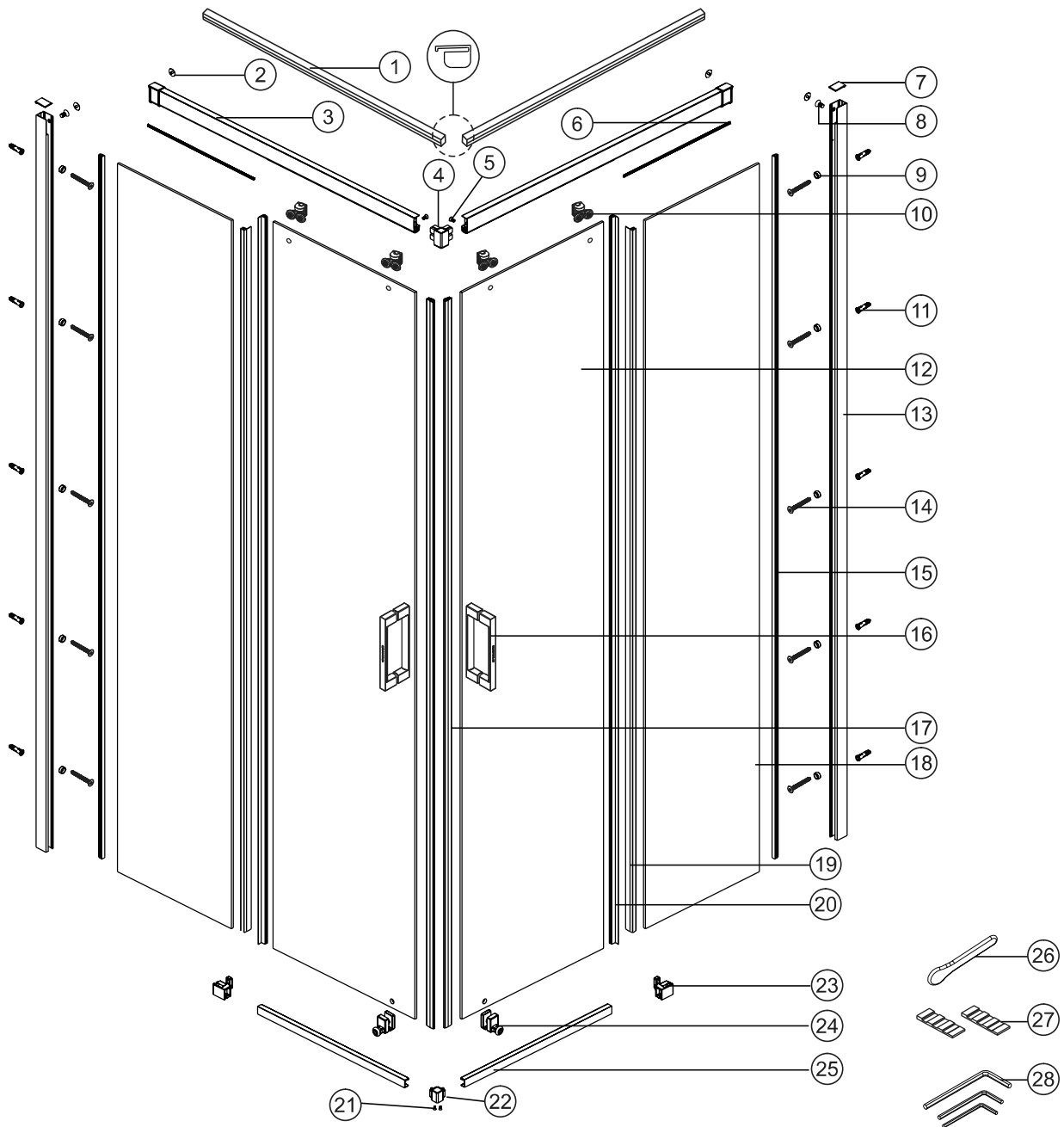
Инструкция по монтажу предназначена исключительно для квалифицированного работника.



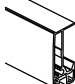
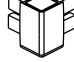







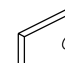


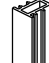


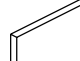
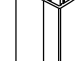


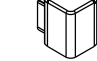
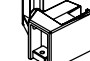
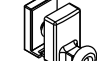




Перед началом работ по установке, необходимо осмотреть все детали на отсутствие повреждений, которые могли быть вызваны транспортировкой, после установки претензии по внешнему виду, целостности и комплектности Товара не принимаются.

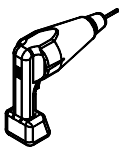
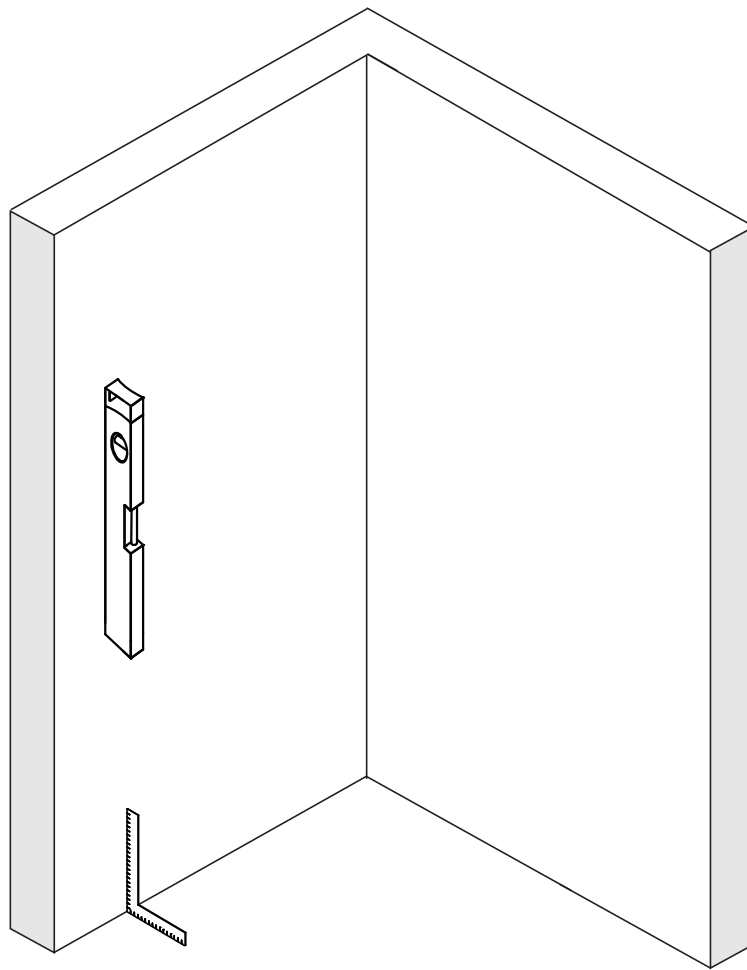
Во избежание возникновения дефектов при установке изделия необходимо внимательно изучить данную инструкцию и соблюдать все этапы сборки.

Компания несет ответственность только за производственные дефекты.

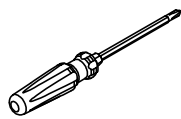
Душевой уголок раздвижной, квадратный



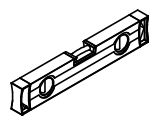
1 x2  Anti-jump seal Ограждающий уплотнитель	2 x4  Screw cap Заглушка винта	3 x2  Top rail Верхняя направляющая	4 x1  Top rail connector Соединитель верхних направляющих	5 x2  Screw ST4x8 Винт ST4x8	6 x2  Filling seal Заполняющий уплотнитель	7 x2  Wall profile cap Заглушка настенного профиля	8 x2  Screw M4x10 Винт M4x10
9 x10  Screw cap Шайба винта	10 x4  Top roller Верхний ролик	11 x10  Wall anchor Дюбель	12 x2  Door panel Дверная панель	13 x2  Wall profile Настенный профиль	14 x10  Screw ST4x10 Винт ST4x10	15 x2  Vertical seal Вертикальный уплотнитель	16 x2  Handle Ручка
17 x2  Magnet seal Магнитный уплотнитель	18 x2  Fixed panel Фиксированная панель	19 x2  Water-retaining seal Водоотводный уплотнитель	20 x2  Water-retaining seal Водоотводный уплотнитель	21 x2  Screw ST3.5x16 Винт ST3.5x16	22 x1  Bottom rail connector Соединитель нижних направляющих	23 x2  Bottom guide Нижний ограничитель	24 x2  Bottom roller Нижний ролик
25 x2  Bottom rail Нижняя направляющая	26 x1  Installation tool Лопатка для монтажа	27 x2  Spacer Проставка	28 x3  Wrench Шестигранный ключ				



DRILL
ДРЕЛЬ



SCREWDR
ОТВЕРТКА



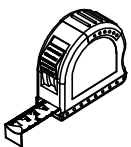
LEVEL
УРОВЕНЬ



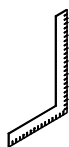
PRECISION KNIFE
ТЕХНИЧЕСКИЙ НОЖ



SILICONE
СИЛИКОН



MEASURING TAPE
РУЛЕТКА



SET SQUARE
УГОЛОК



PENCIL
КАРАНДАШ



MALLET
ДЕРЕВЯННЫЙ ИЛИ
РЕЗИНОВЫЙ МОЛОТОК

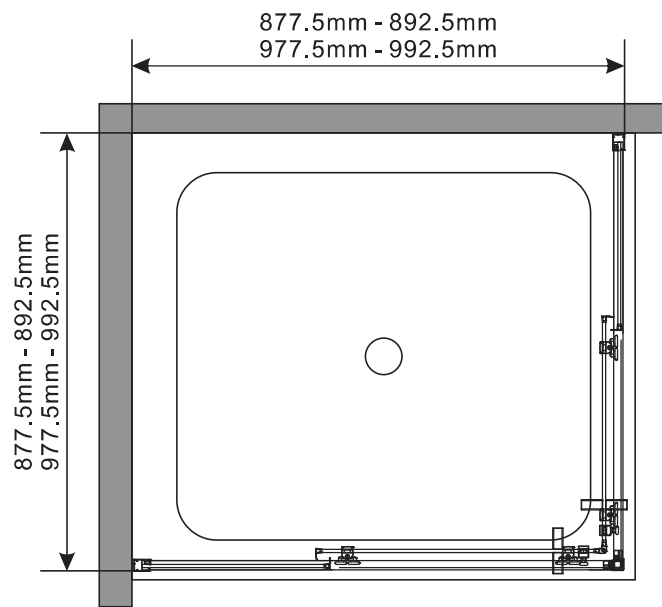
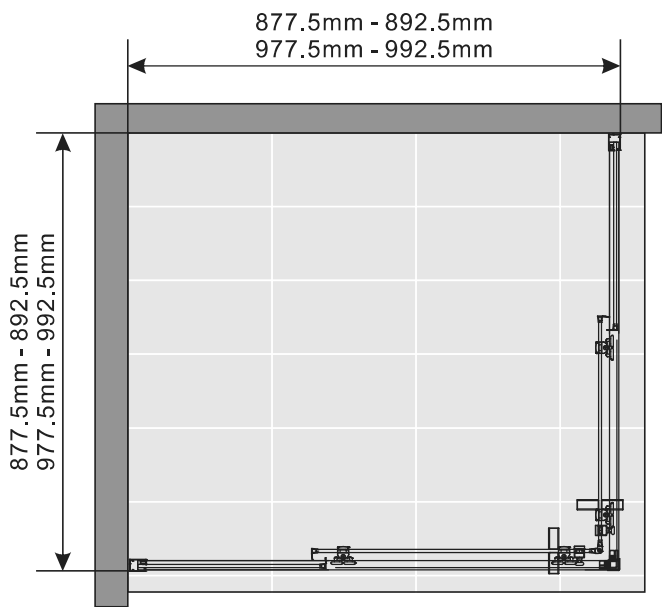


A 01

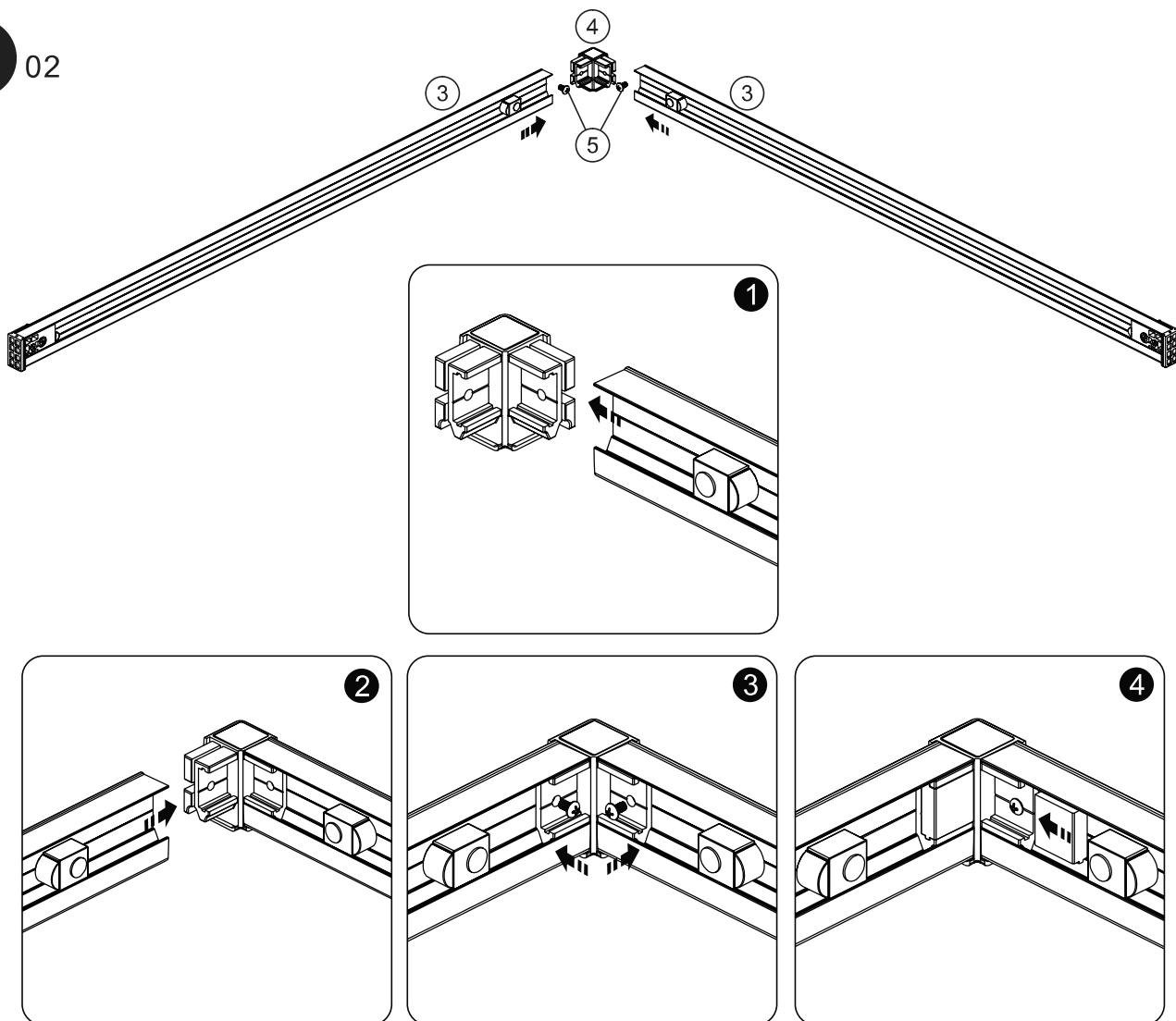
Напольный монтаж
Installation on a tile floor

или
or

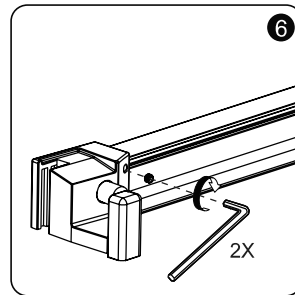
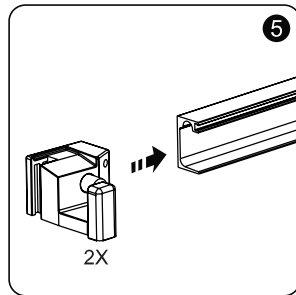
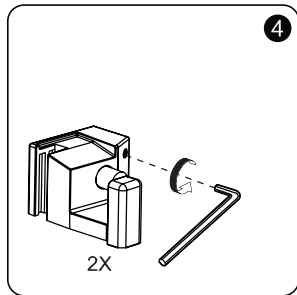
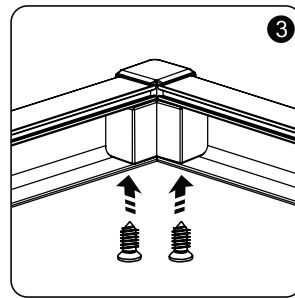
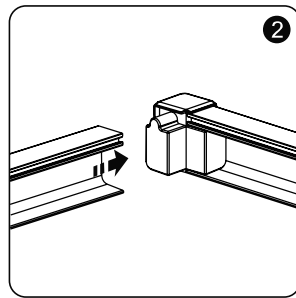
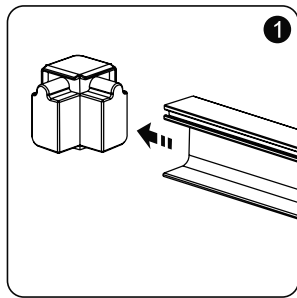
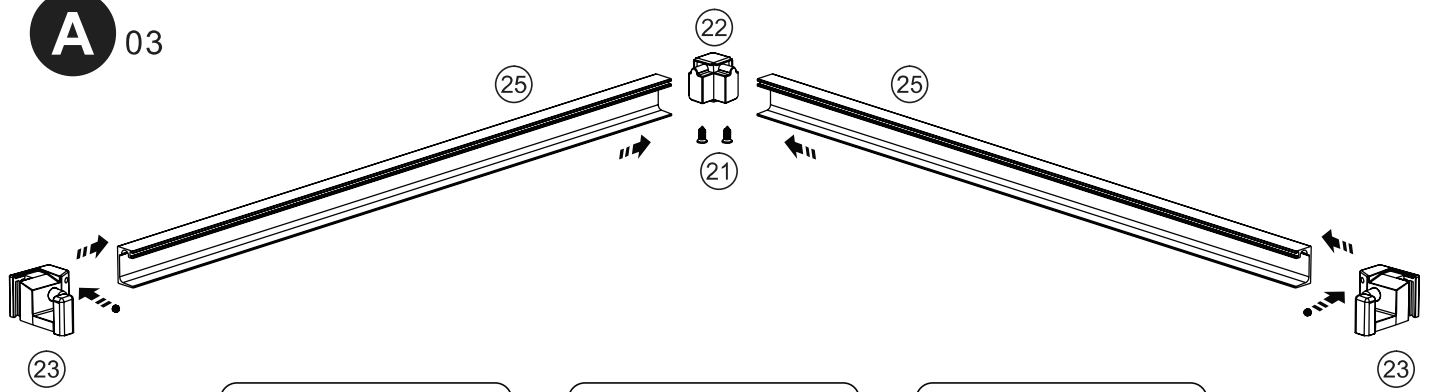
Монтаж на поддон
on a shower tray



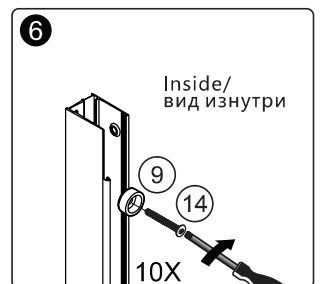
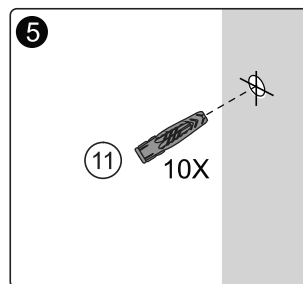
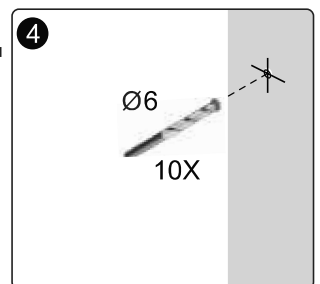
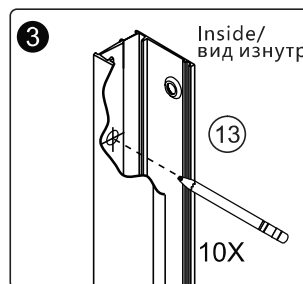
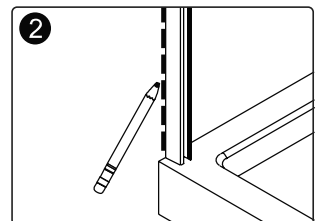
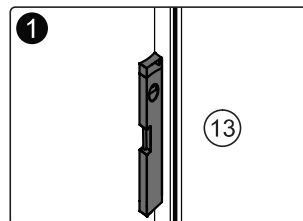
A 02



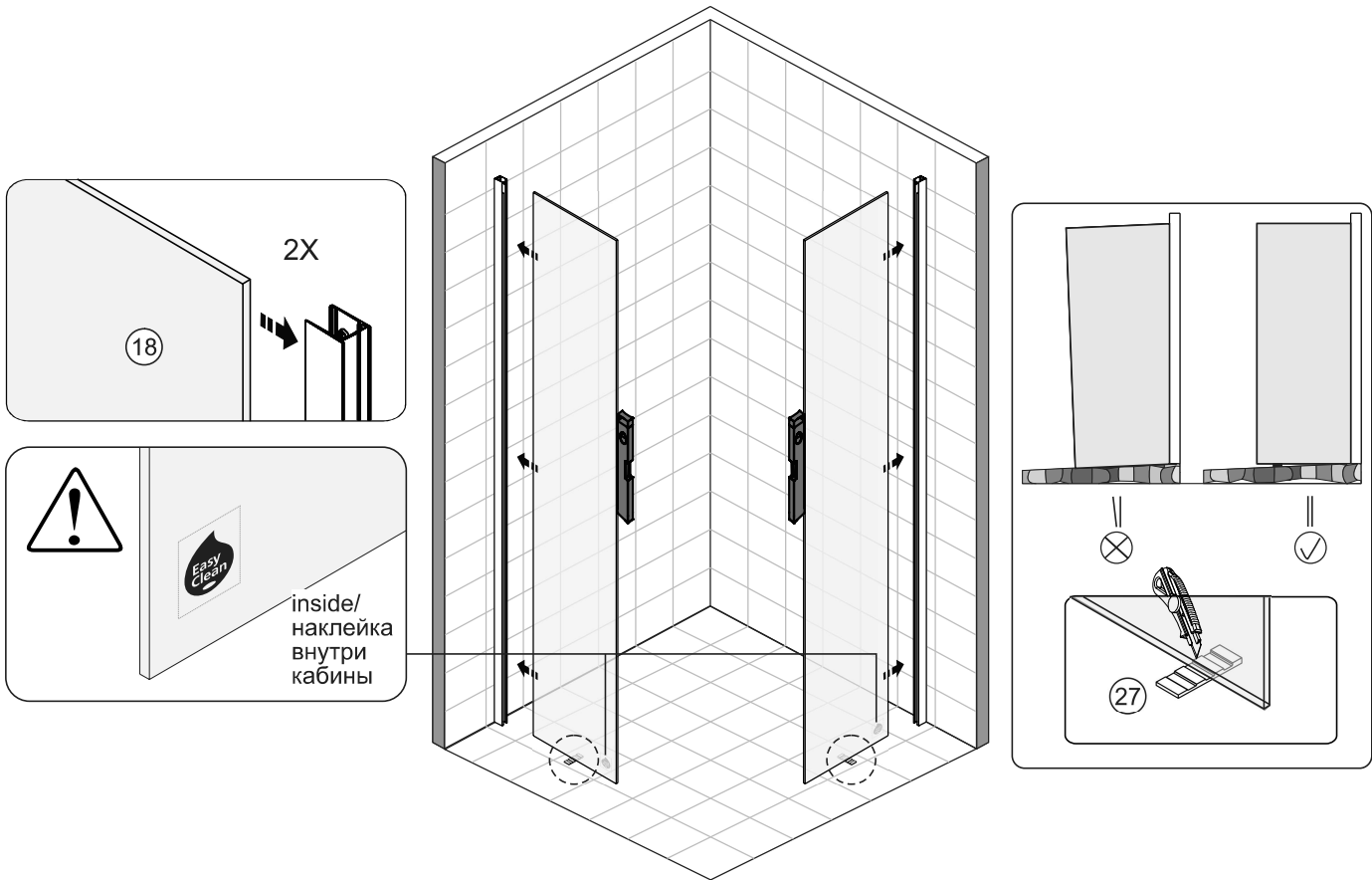
A 03



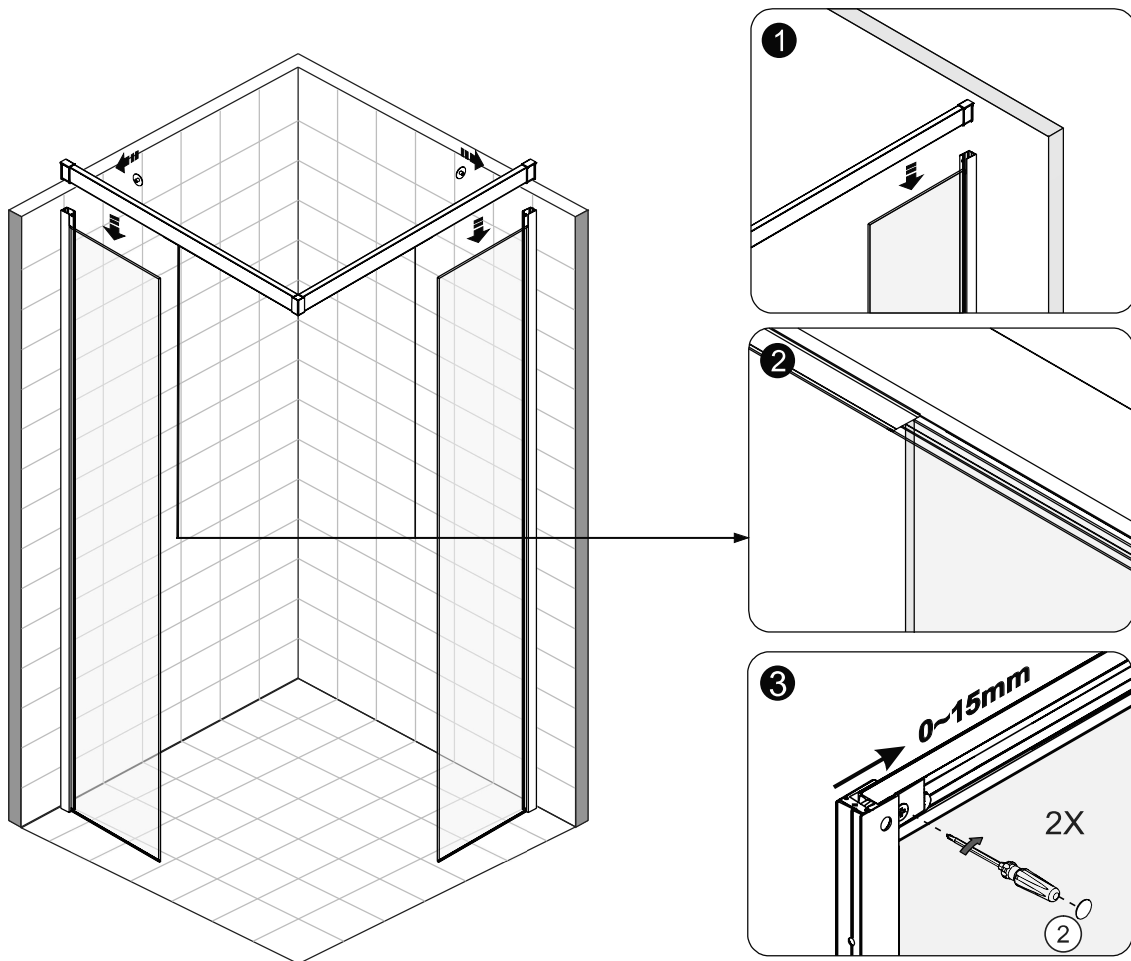
A 04



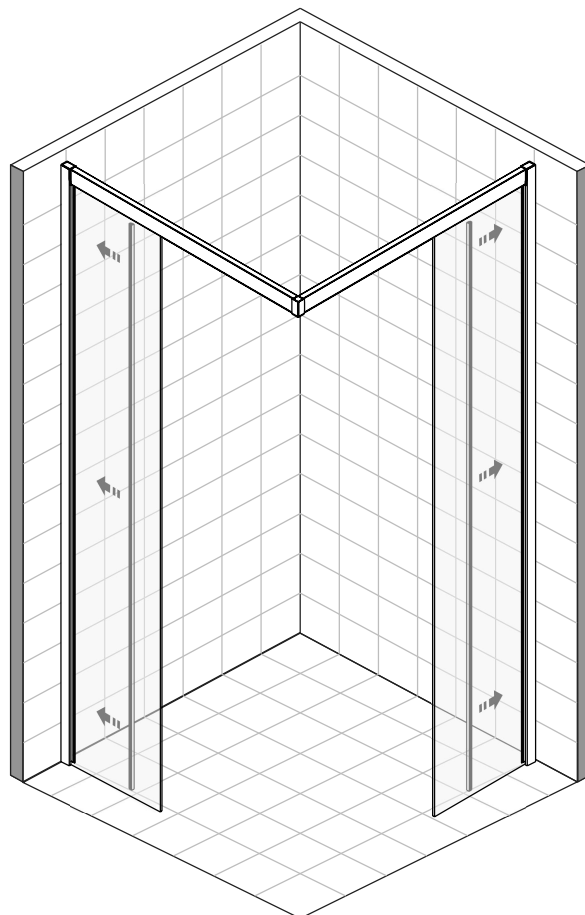
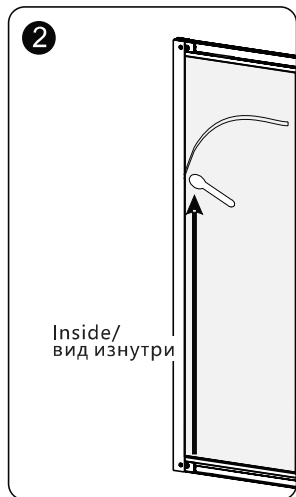
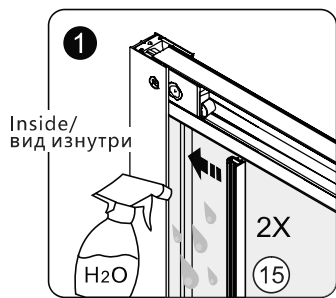
A 05



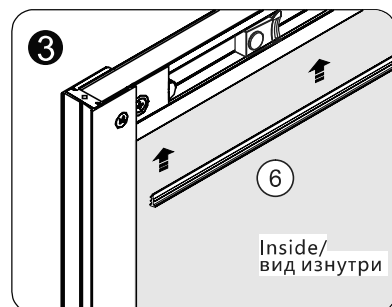
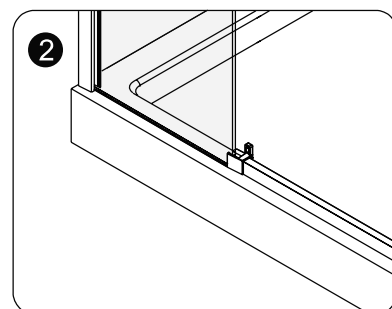
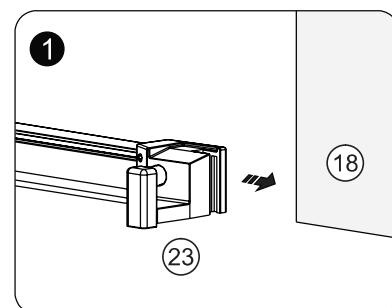
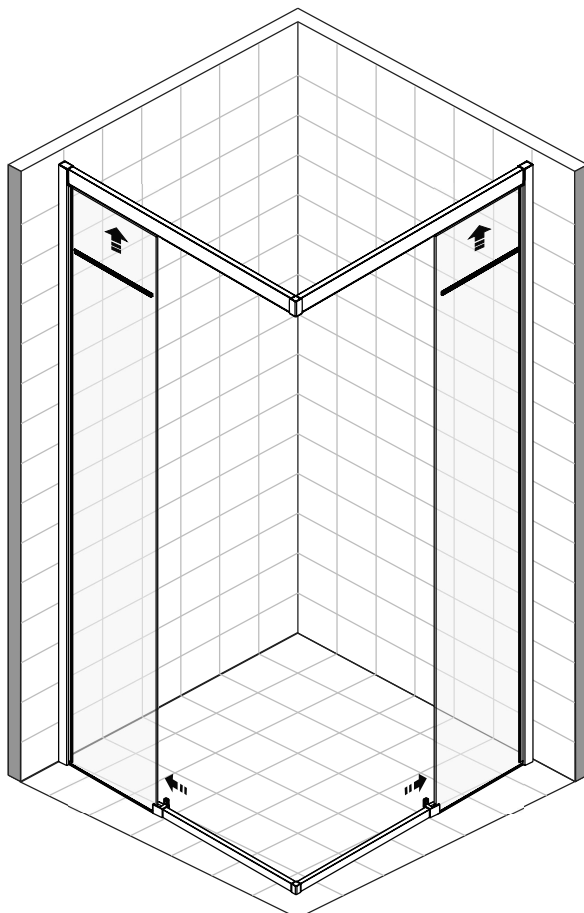
A 06



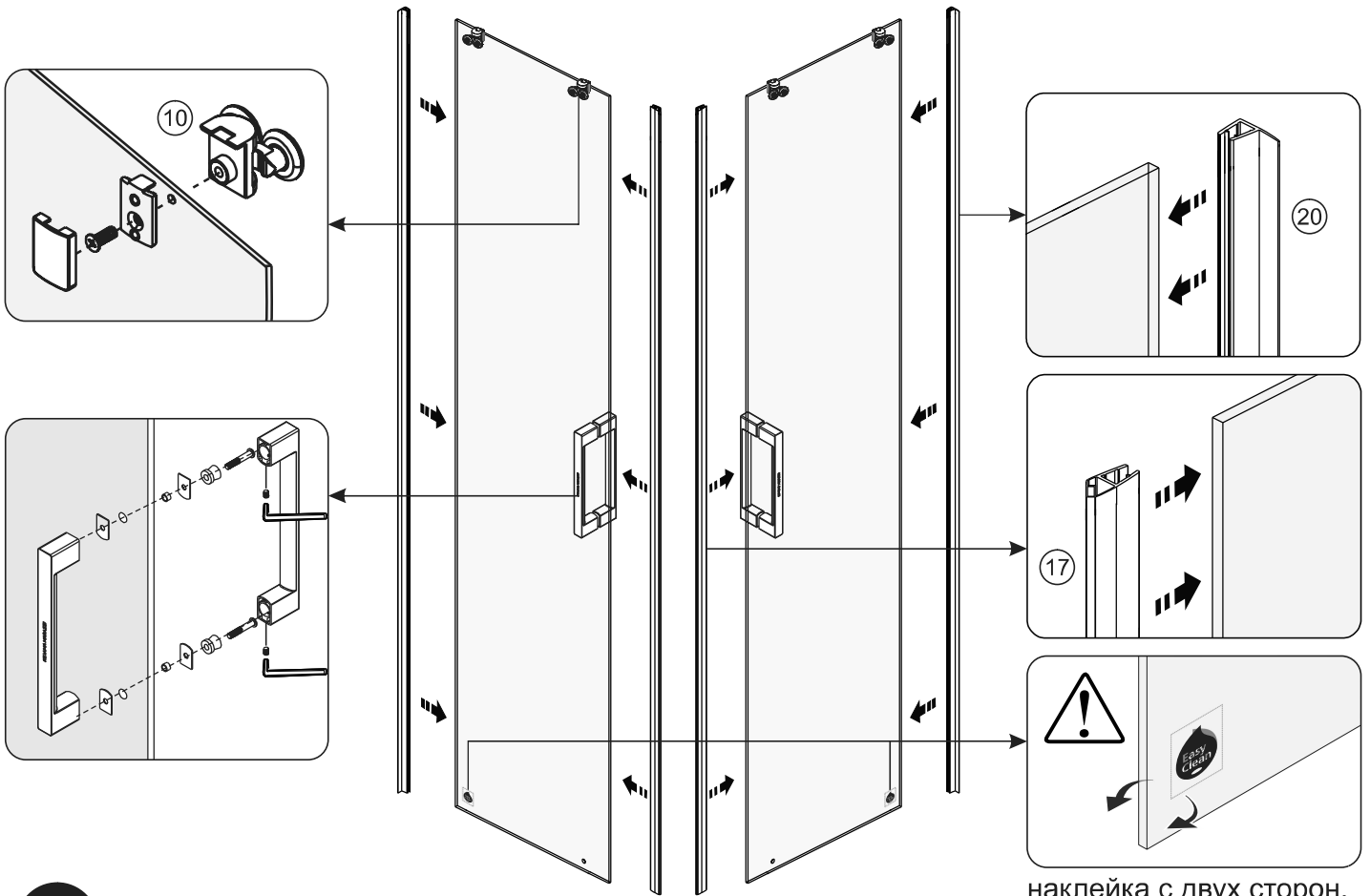
A 07



A 08

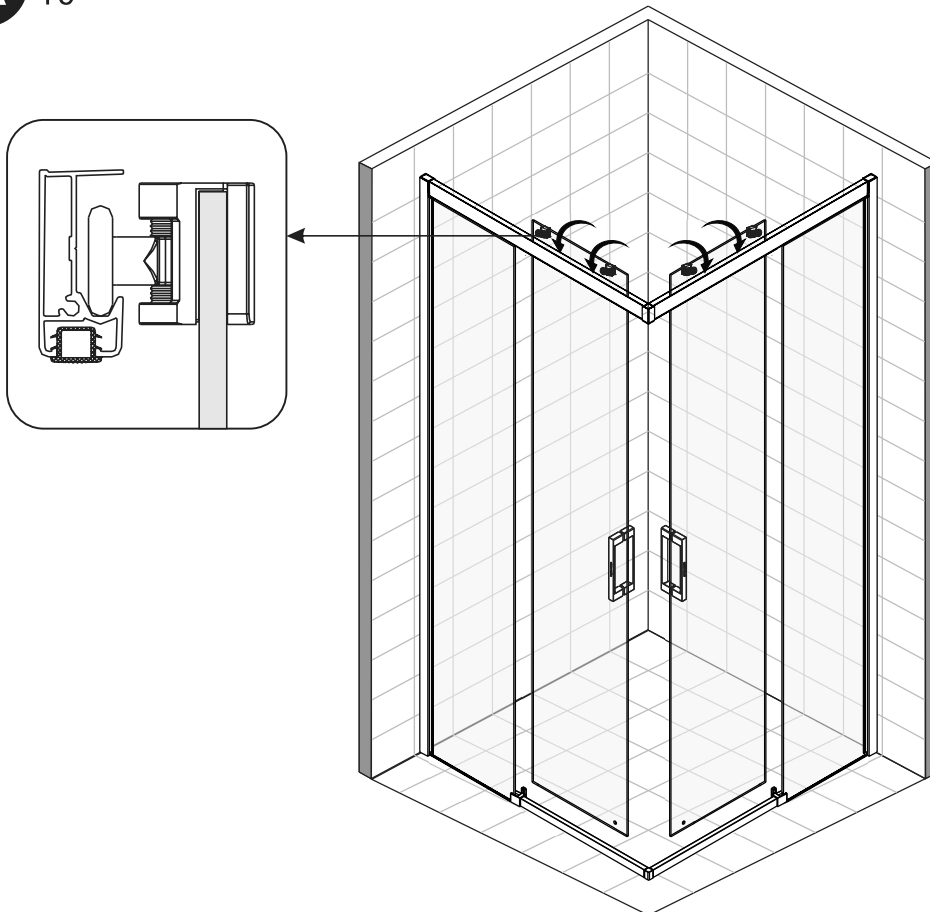


A 09

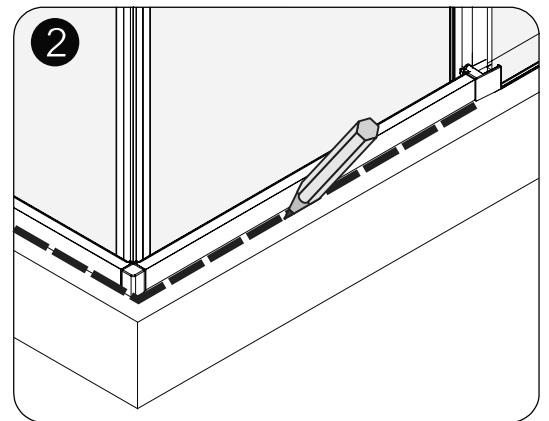
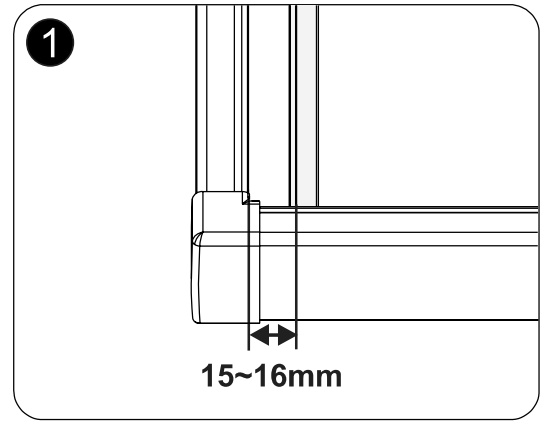
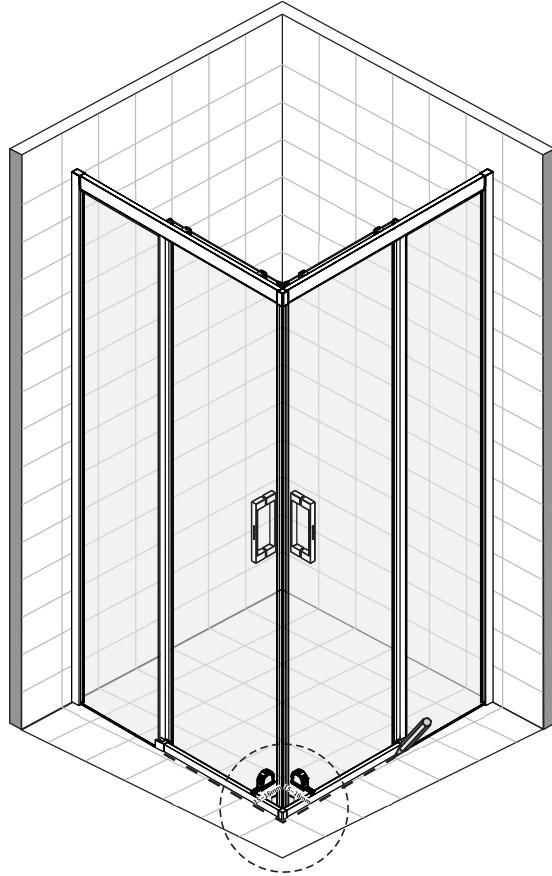
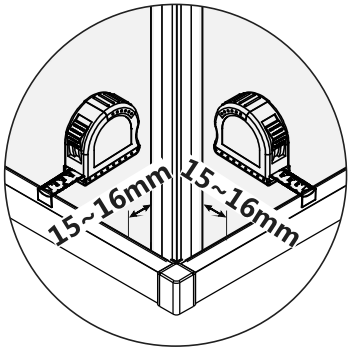


наклейка с двух сторон,
sticker both sides

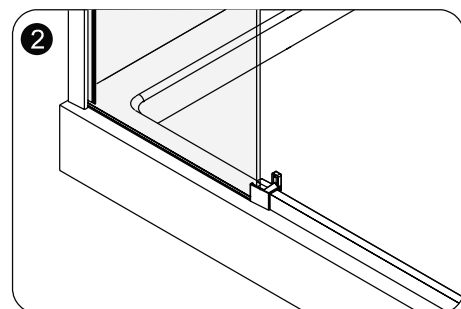
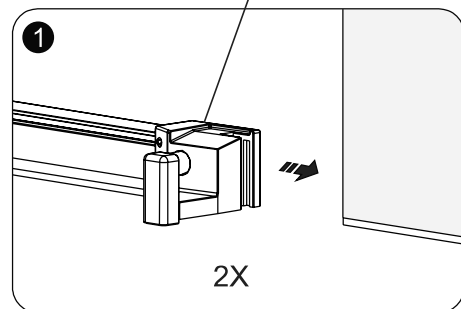
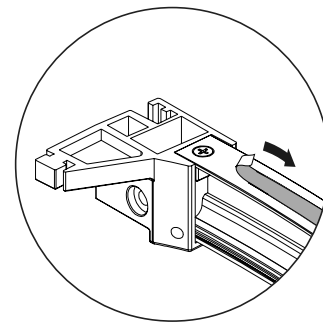
A 10



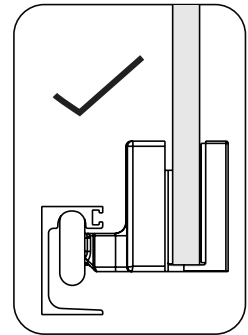
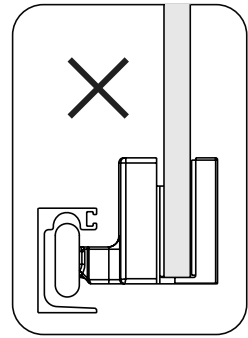
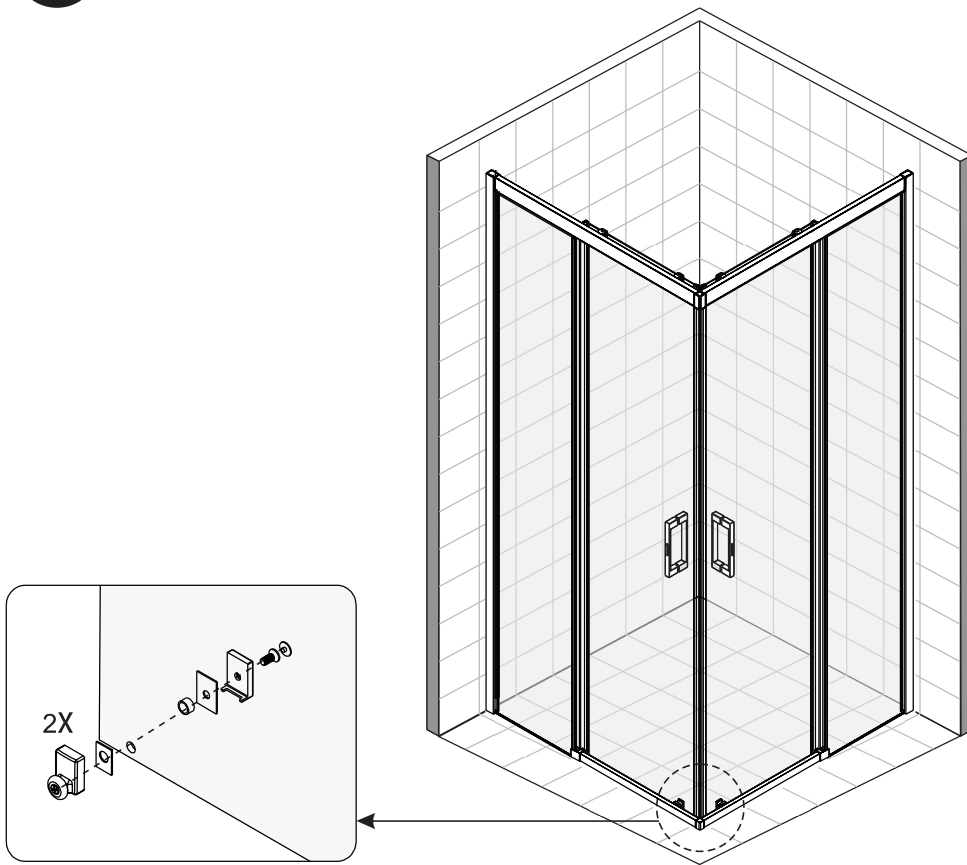
A 11



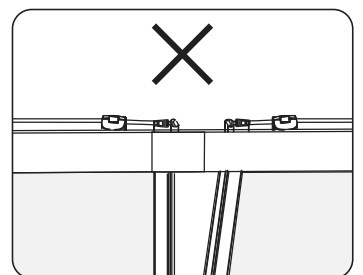
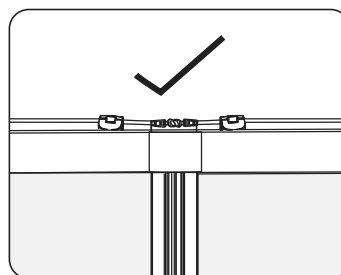
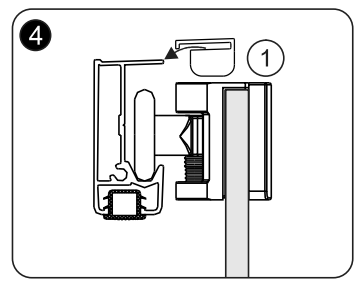
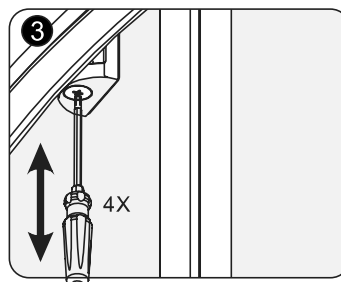
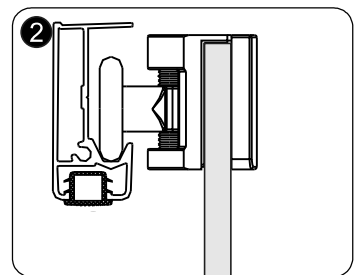
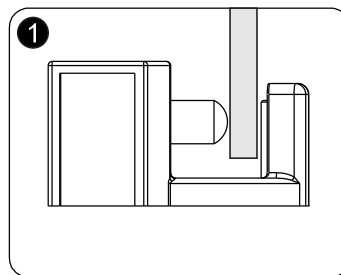
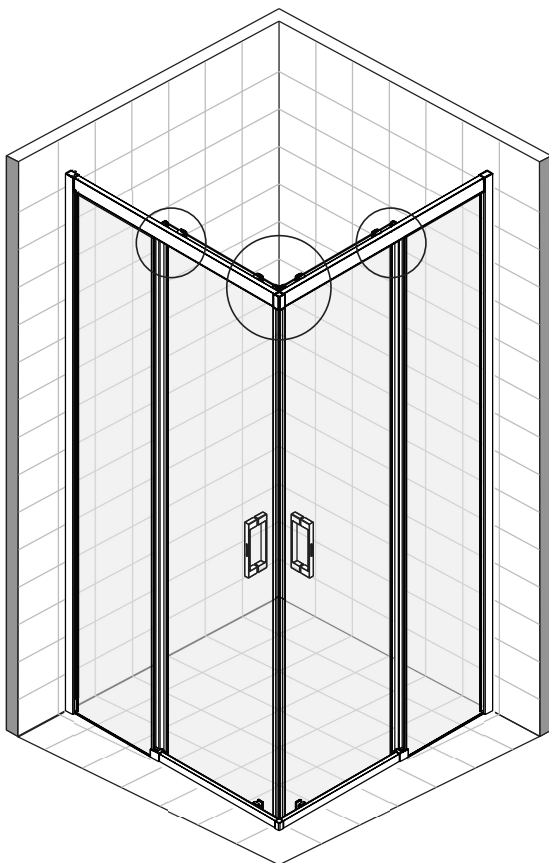
A 12



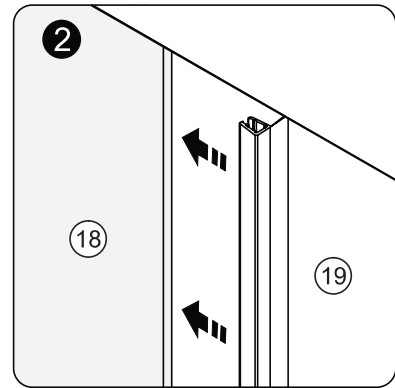
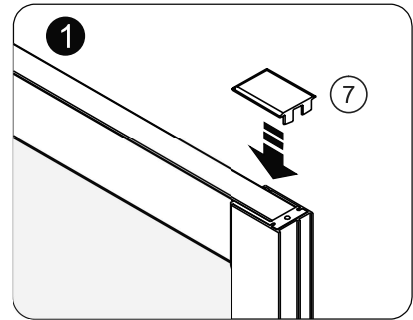
A 13



A 14



A 15



A 16

