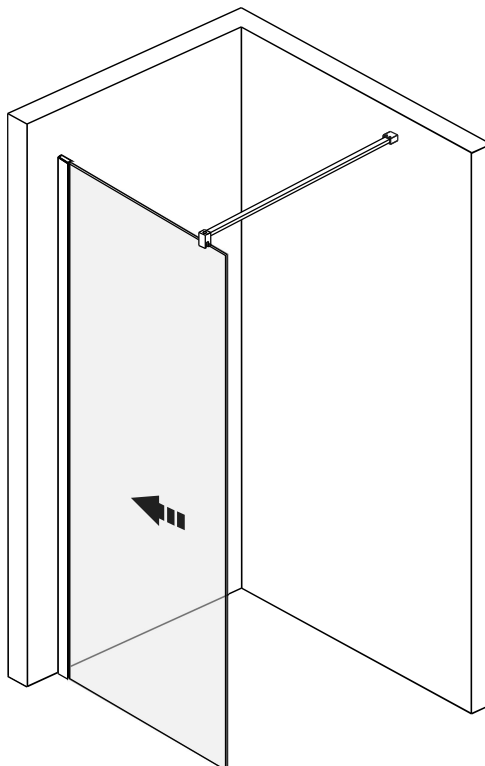
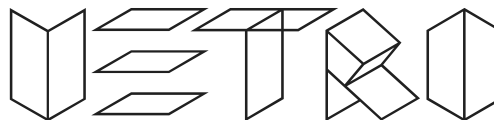


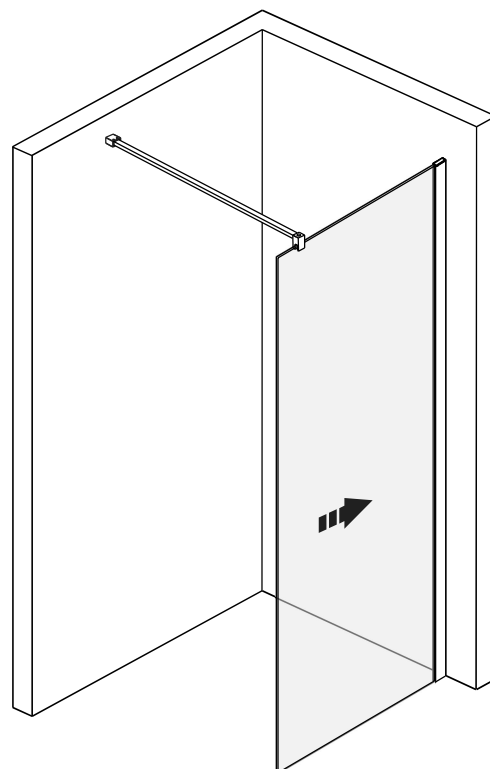
KERAMA MARAZZI

**Душевая перегородка
Walk in
VE.90.WI.CR
VE.90.WI.BLK.M
VE.100.WI.CR
VE.100.WI.BLK.M**

Reversible/ Реверсивная



left/Левая



right/правая

**Левая или правая установка
Left or right installation**

Внимание!

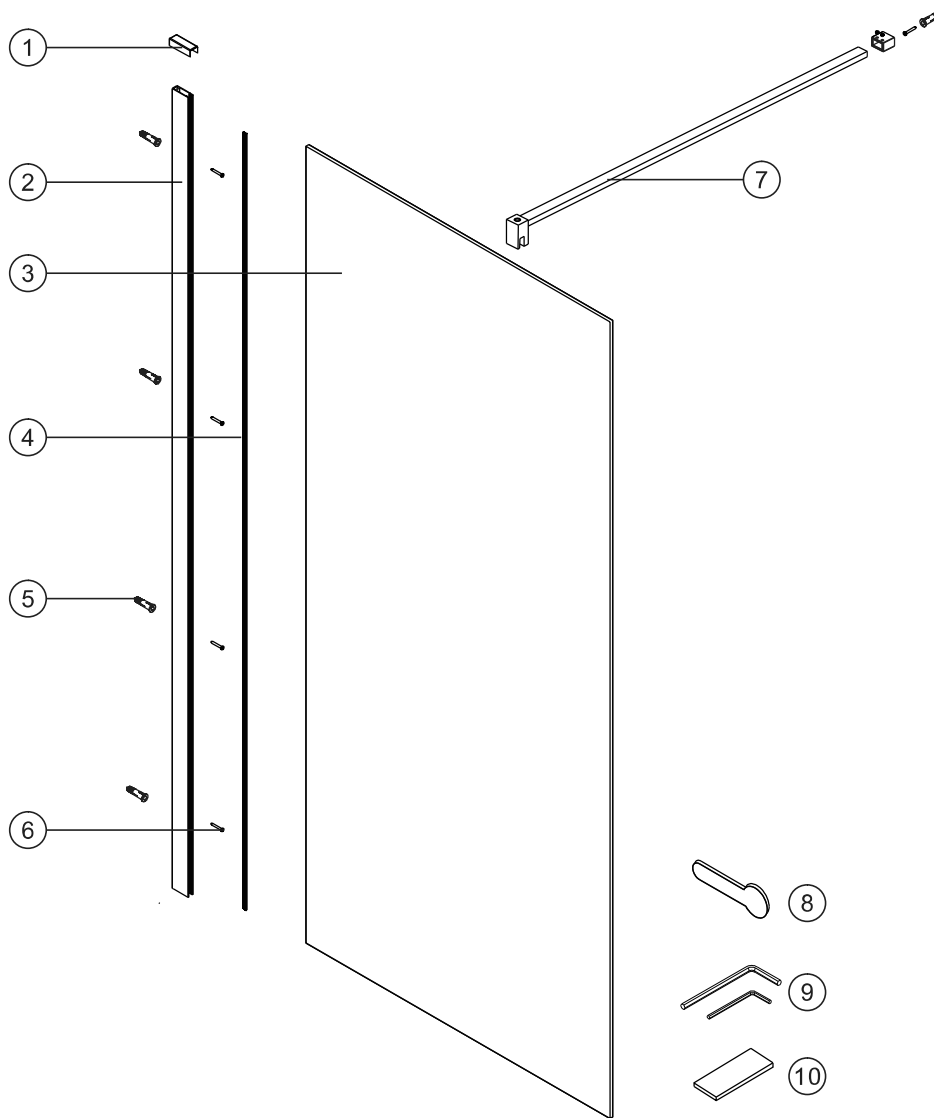
Инструкция по монтажу предназначена исключительно для квалифицированного работника.

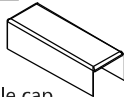
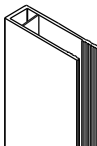



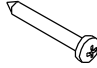
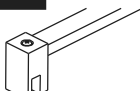


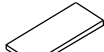
Перед началом работ по установке, необходимо осмотреть все детали на отсутствие повреждений, которые могли быть вызваны транспортировкой, после установки претензии по внешнему виду, целостности и комплектности Товара не принимаются.

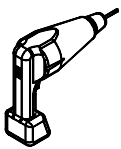
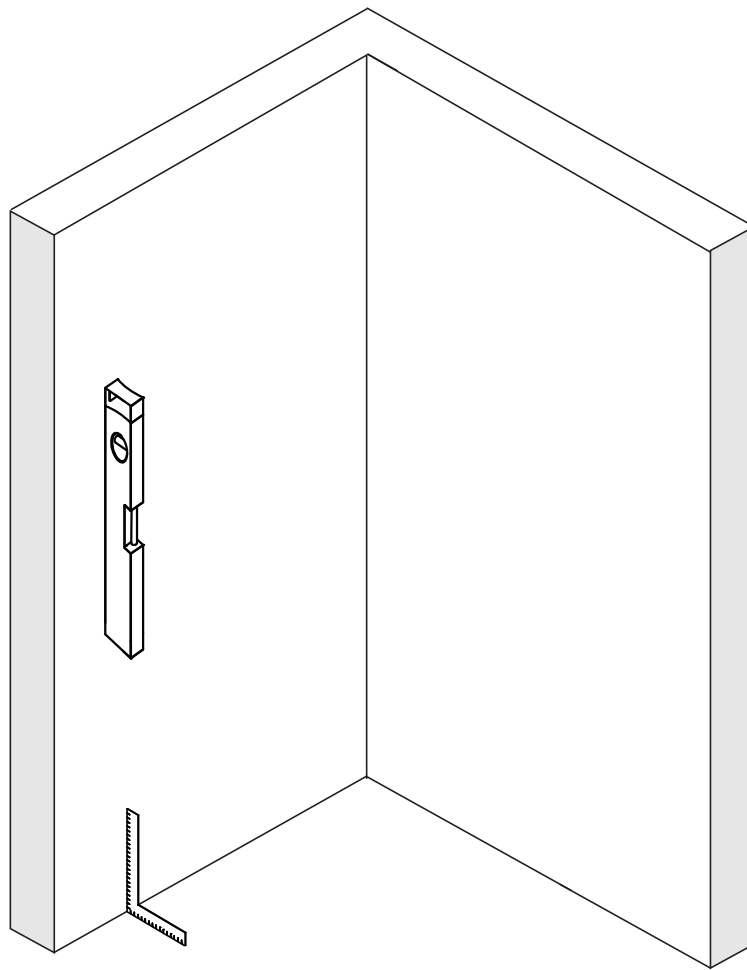
Во избежание возникновения дефектов при установке изделия необходимо внимательно изучить данную инструкцию и соблюдать все этапы сборки.

Компания несет ответственность только за производственные дефекты.

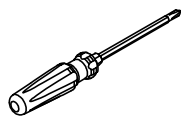
Душевая перегородка Walk in



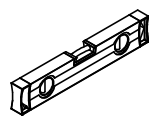
<p>1 x1</p>  <p>Wall profile cap Заглушка настенного профиля</p>	<p>2 x1</p>  <p>Wall profile Настенный профиль</p>	<p>3 x1</p>  <p>Fixed panel Фиксированная панель</p>	<p>4 x1</p>  <p>Squeeze gasket Уплотнительная прокладка</p>	<p>5 x5</p>  <p>Wall anchor Дюбель</p>
<p>6 x5</p>  <p>Screws ST4x40 Винт ST4x40</p>	<p>7 x1</p>  <p>Bracing bar Крепежная планка</p>	<p>8 x1</p>  <p>Installation tool Лопатка для монтажа</p>	<p>9 x2</p>  <p>Wrench Шестигранный ключ</p>	<p>10 x5</p>  <p>Bottom seal Нижний уплотнитель</p>



DRILL
ДРЕЛЬ



SCREWDR
ОТВЕРТКА



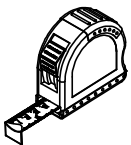
LEVEL
УРОВЕНЬ



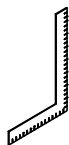
PRECISION KNIFE
ТЕХНИЧЕСКИЙ НОЖ



SILICONE
СИЛИКОН



MEASURING TAPE
РУЛЕТКА



SET SQUARE
УГОЛОК



PENCIL
КАРАНДАШ



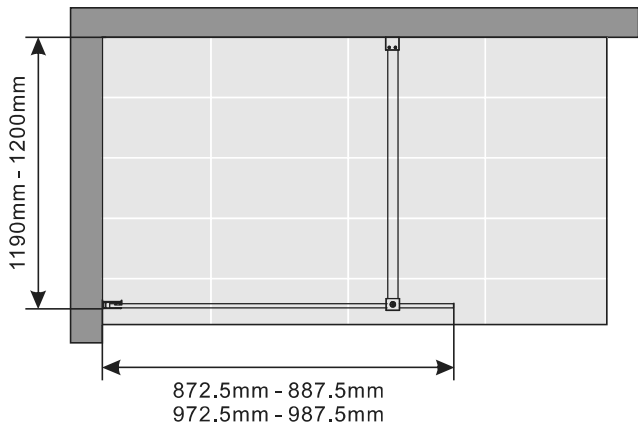
MALLET
ДЕРЕВЯННЫЙ ИЛИ
РЕЗИНОВЫЙ МОЛОТОК



Душевая перегородка может иметь правую или левую установку.
В инструкции приведена левая установка.

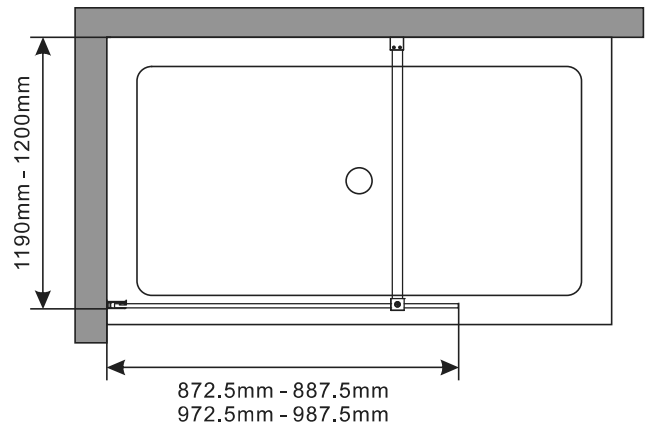
A 01

Напольный монтаж
Installation on a tile floor

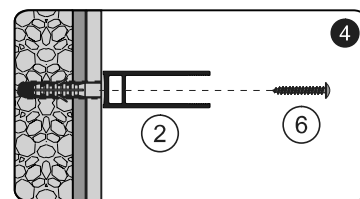
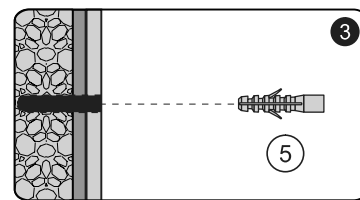
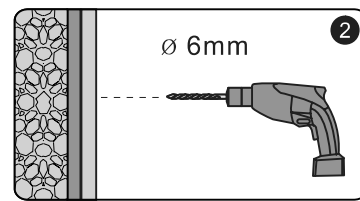
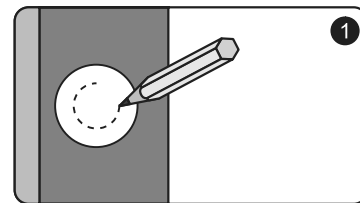
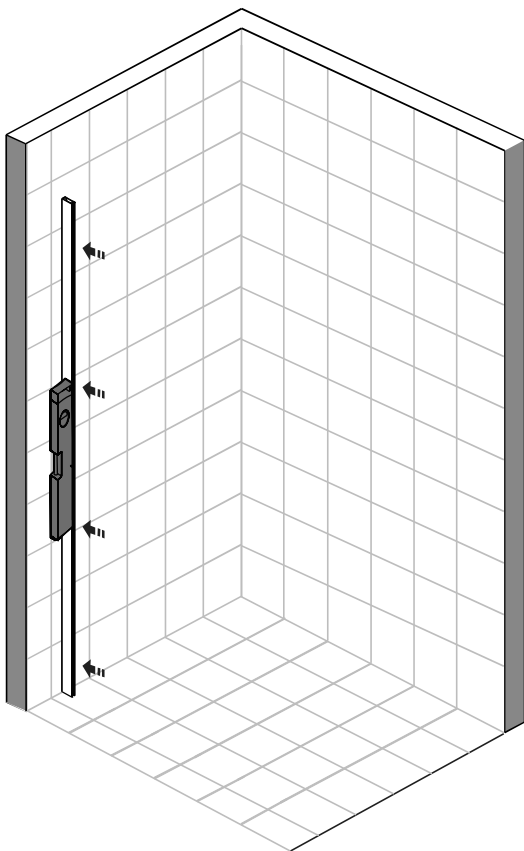


или
or

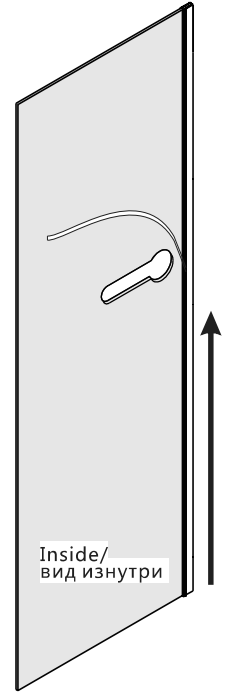
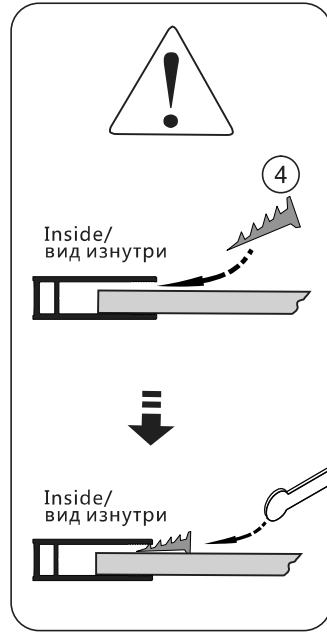
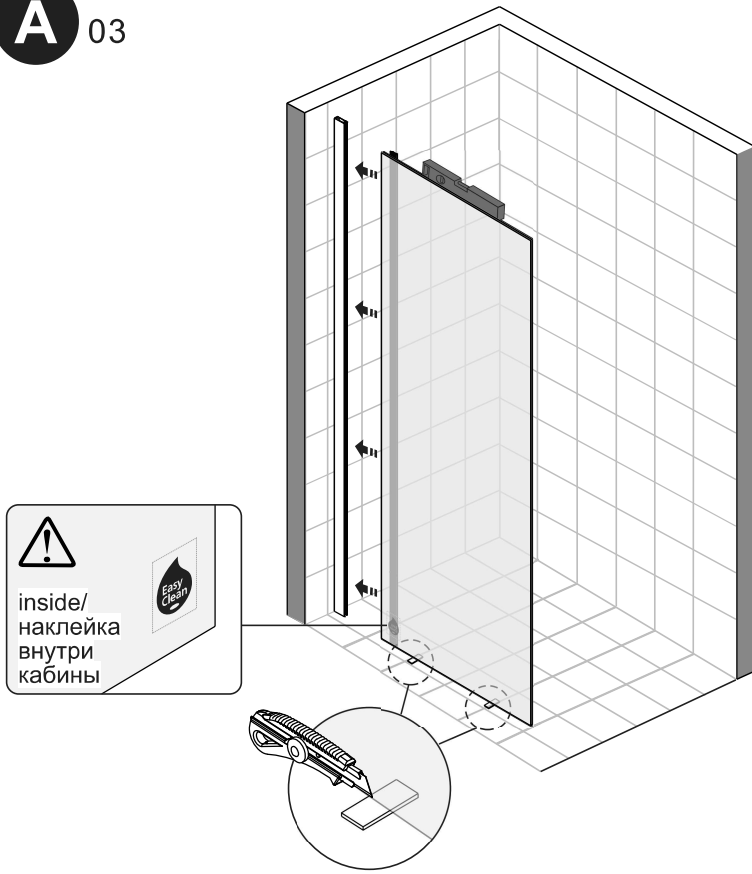
монтаж на поддон
on a shower tray



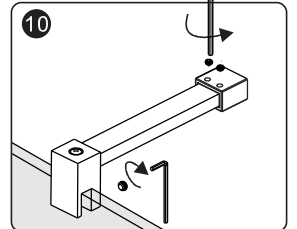
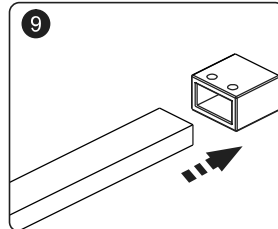
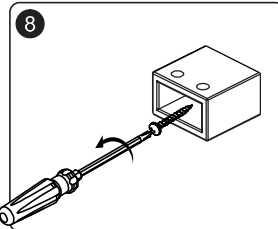
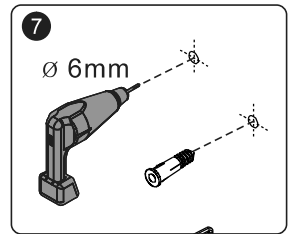
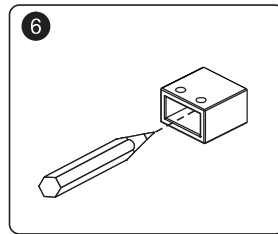
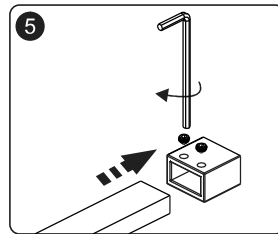
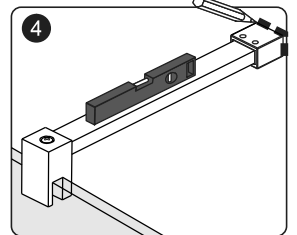
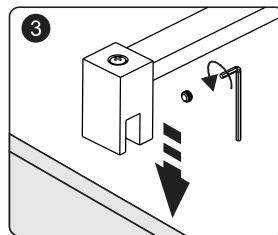
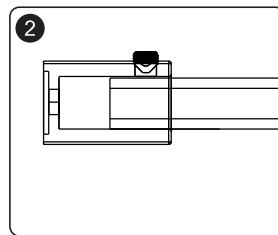
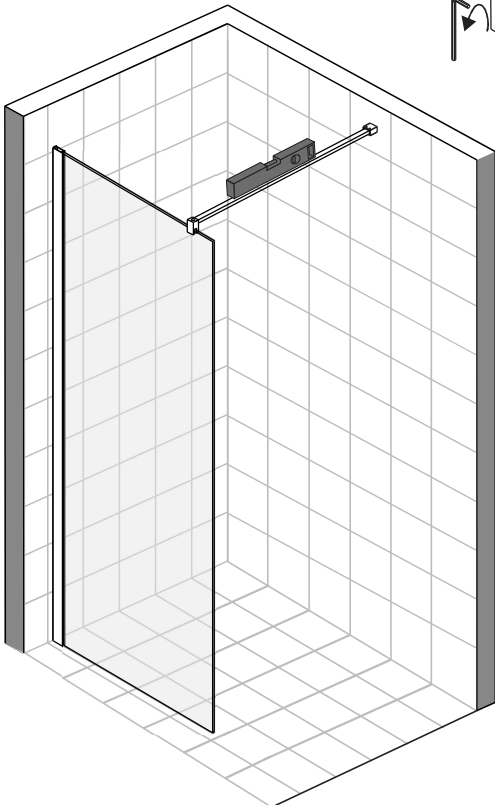
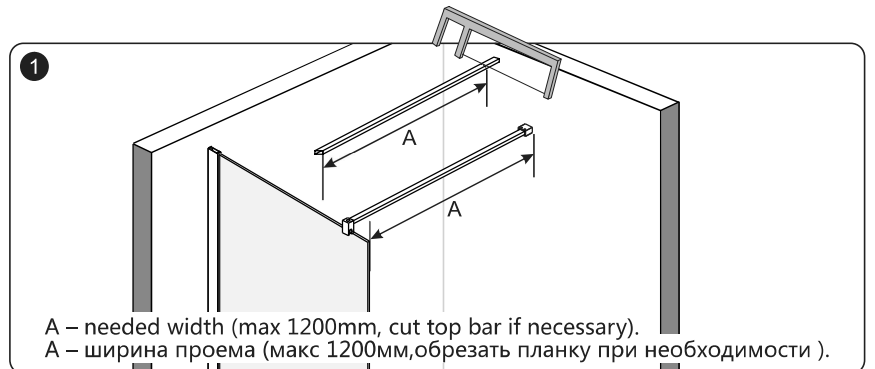
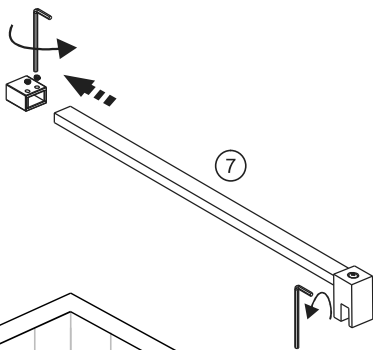
A 02



A 03



A 04



A 05

