

### VOGUE 2.0 SYSTEM

Un'unica struttura razionale e versatile, coordinabile a cinque lavabi della produzione Artceram. Inizialmente pensata per essere un "sostegno" ai tre lavabi Ø44 Rombo, Millerighe e Atelier, si arricchisce di nuovi piani in marmo estendendo così la possibilità di montare i nostri lavabi da appoggio best-sellers, i due più piccoli della famiglia Cognac (Ø42 e 35).

La possibilità di personalizzazione ricade anche sulla base d'appoggio inferiore: si può scegliere tra il ripiano in lamiera microforata, in ceramica con le medesime finiture del lavabo posizionato sopra, o nello stesso marmo scelto per il piano superiore.

A unique, versatile and rational structure on which five basins made by Artceram can be mounted. Designed to be a top for the 3 Ø44cm basin, Rombo, Millerighe and Atelier, is enriched by new marble tops and extends the opportunity to mount among our top-selling basins also the smaller of the Cognac Series (Ø42 e 35cm)

Also the users have the opportunity to customize the base at the bottom with a grid or with a ceramic top matching the colours of basin one wants to mount, or in the same marble chosen for the upper top.



Atelier  
**ATL001**



Cognac 42  
**COL001**  
with marble top TFA011



Rombo  
**OSL009**



Cognac 35  
**COL004**  
with marble top TFA011



Millerighe  
**OSL010**

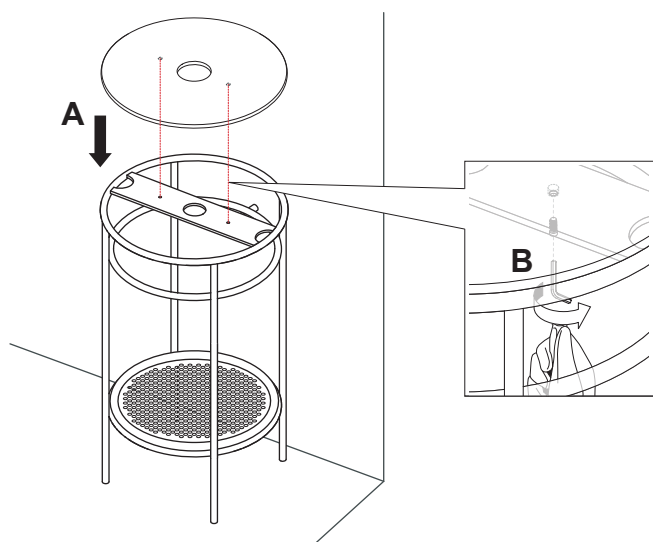
**ATTENZIONE!**  
Fare attenzione a non rigare il marmo strisciando il lavabo

**WARNING!**  
Be careful not to scratch the marble by crawling the sink

4/b

Opzione con piano in marmo per lavabi da appoggio Cognac

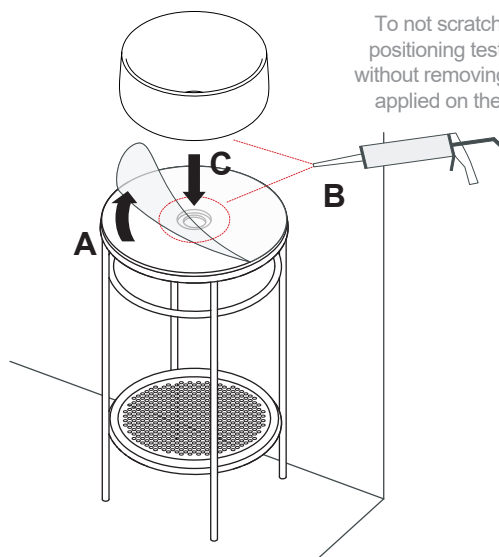
Option with marble shelf for Cognac countertop washbasins



5/b

Per non rigare il marmo fare le prove di posizionamento del lavabo prescelto senza togliere la pellicola protettiva applicata sul piano

To not scratch the marble, do the positioning tests of the washbasin without removing the protective film applied on the marble countertop



6/b

Installare il lavabo selezionato tramite la piletta filettata cromata in dotazione, se si vuole la cover di un altro colore la si può smontare ma deve essere ordinata a parte (vale anche per il punto 4/a)

Install the selected washbasin through supplied chromed threaded drain, if you want the cover in another color you can remove it, but it must be ordered separately (also for point 4/a)

