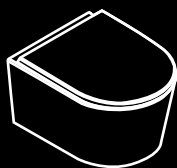




CEZARES®

П Р И Р О Д А Ч И С Т О Т Ы



**ИНСТРУКЦИЯ ПО УСТАНОВКЕ  
ПОДВЕСНОГО УНИТАЗА**



## Перед установкой:

Учитывая допустимые отклонения размера керамических изделий, можно заметить разницу в  $\pm 1\%$  между номинальным и фактическим размерами. Керамика представляет собой очень твердый, но хрупкий материал. Удары значительной силы и тяжелые предметы могут повредить поверхность. Гарантия действительна при условии правильного использования.

### СОВЕТЫ ПО УХОДУ:

Для ухода за унитазом рекомендуется использовать пластиковые щётки или чистящие губки с использованием хозяйственного мыла или моющих средств с  $\text{pH} < 10$ . Не используйте абразивные или агрессивные химические вещества.

Поставщик оставляет за собой право вносить изменения в изделие, характеристики или упаковку с целью улучшения его свойств.

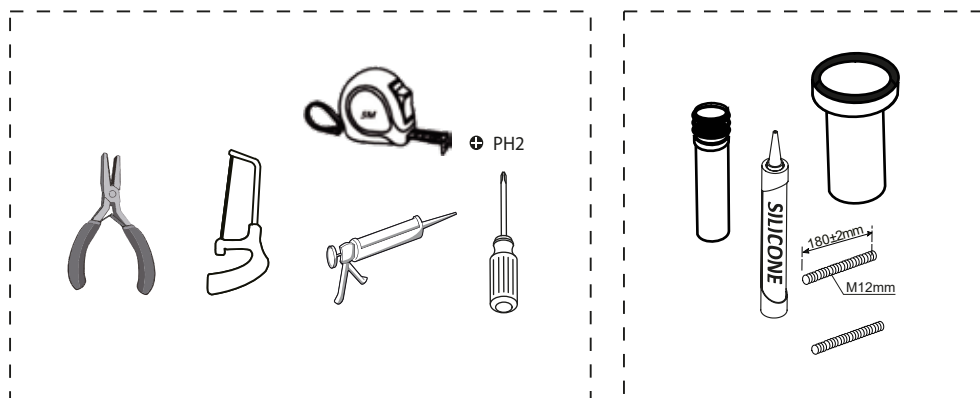
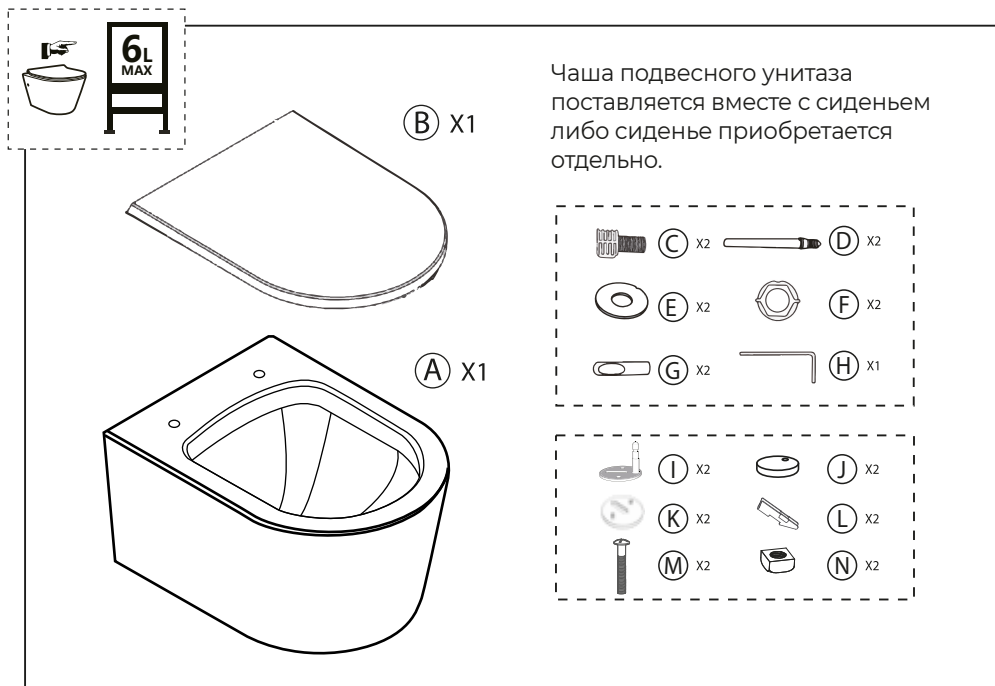
**Осторожно!** Риск получения травмы или повреждения изделия. Обращайтесь с изделием из керамики осторожно и аккуратно. Керамическое изделие может треснуть или отколоться, если вы перетянете болты.

**Важно! Убедитесь, что давление воды в норме.**

**Условия для монтажа:** строительные работы со стенами и полом должны быть завершены. Подготовьте трубы подачи и спуска воды.



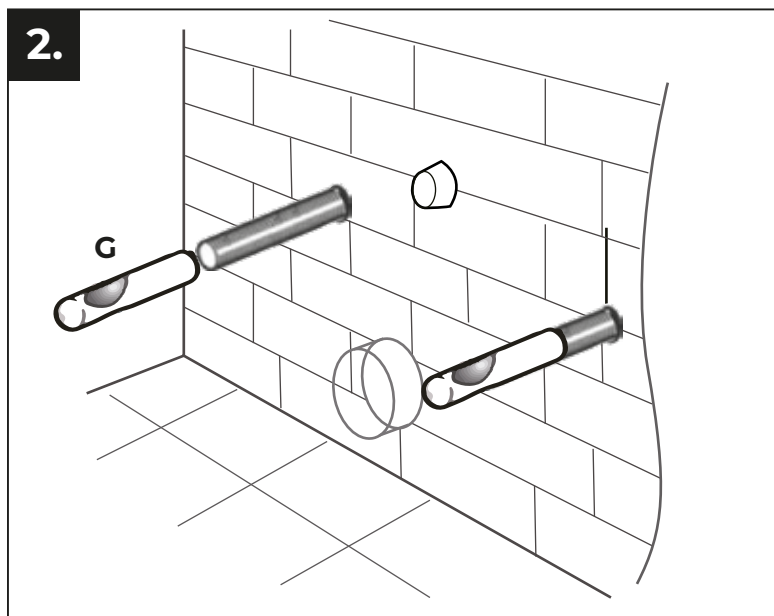
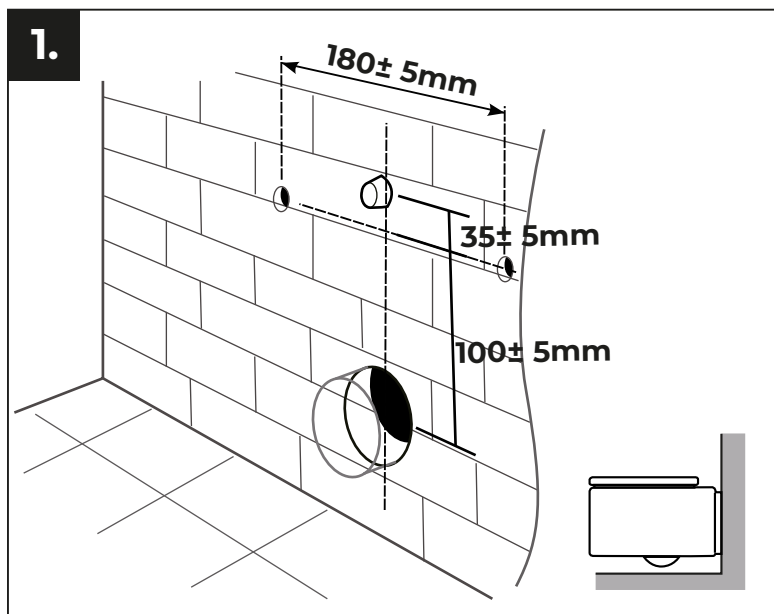
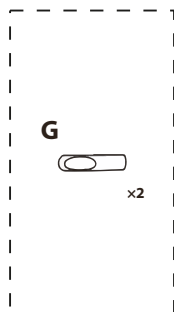
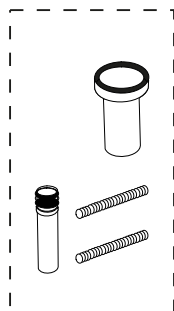
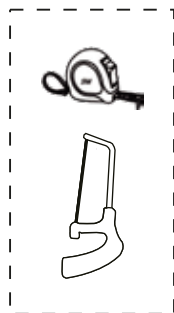
## Необходимые инструменты для монтажа:



Условия для монтажа: строительные работы со стенами и полом должны быть завершены. Подготовьте трубы подачи и спуска воды.



# Подготовка:





# Сборка:

3.

C



x2

E

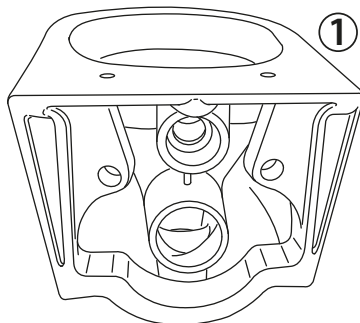


x2

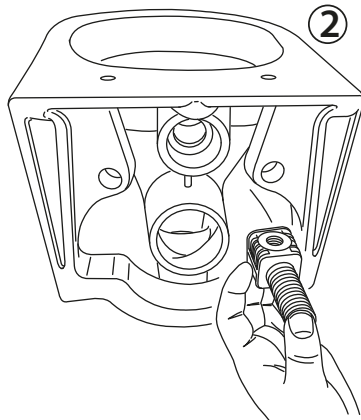
F



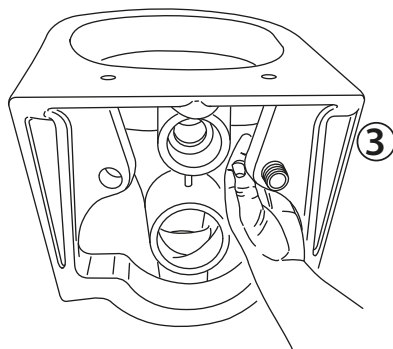
x2



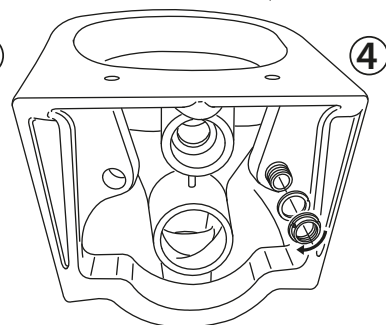
1



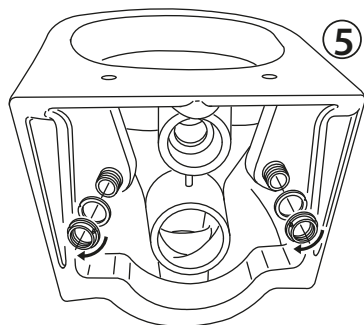
2



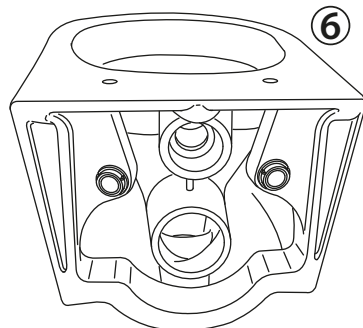
3



4



5



6



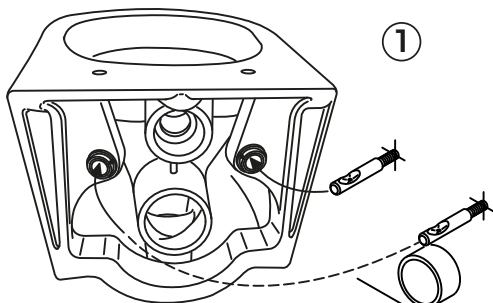
# Сборка:

4.

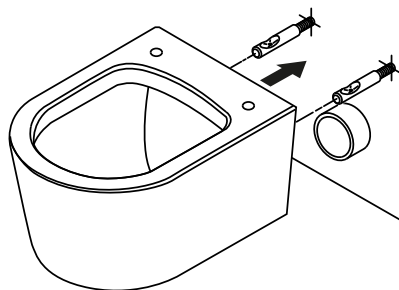
D



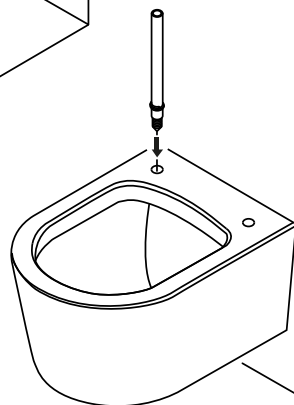
x2



1



2



3

5



# Сборка:

5.

D

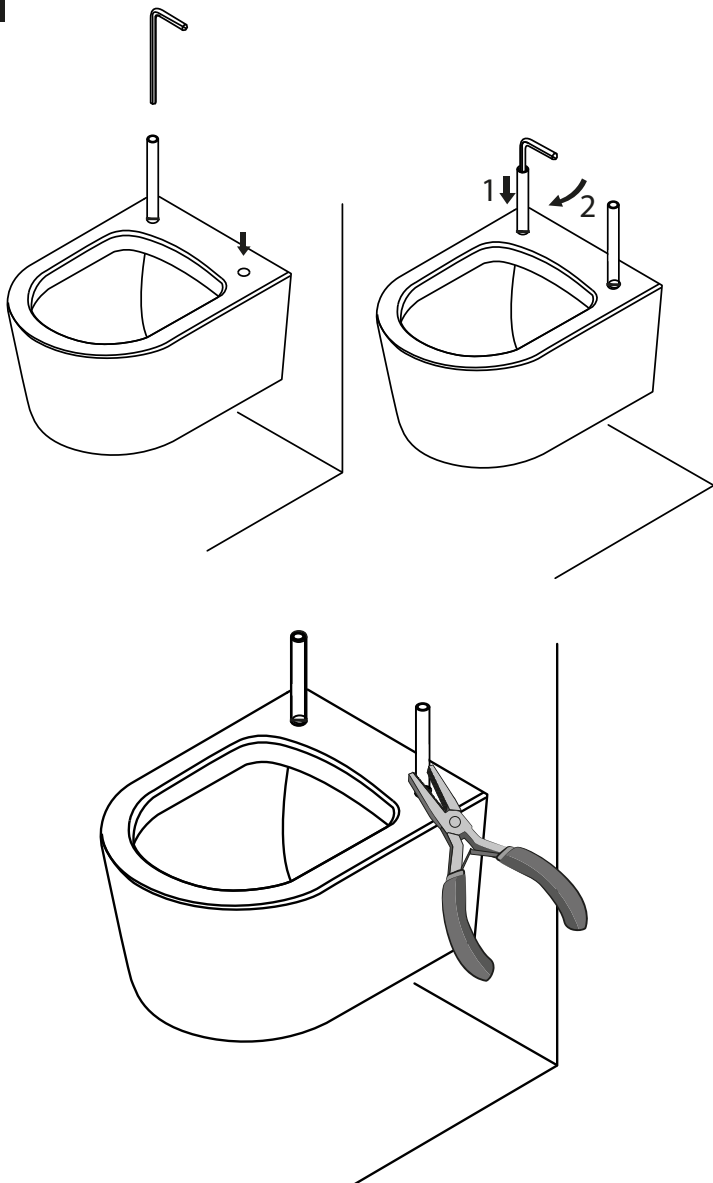


x2

H



x1

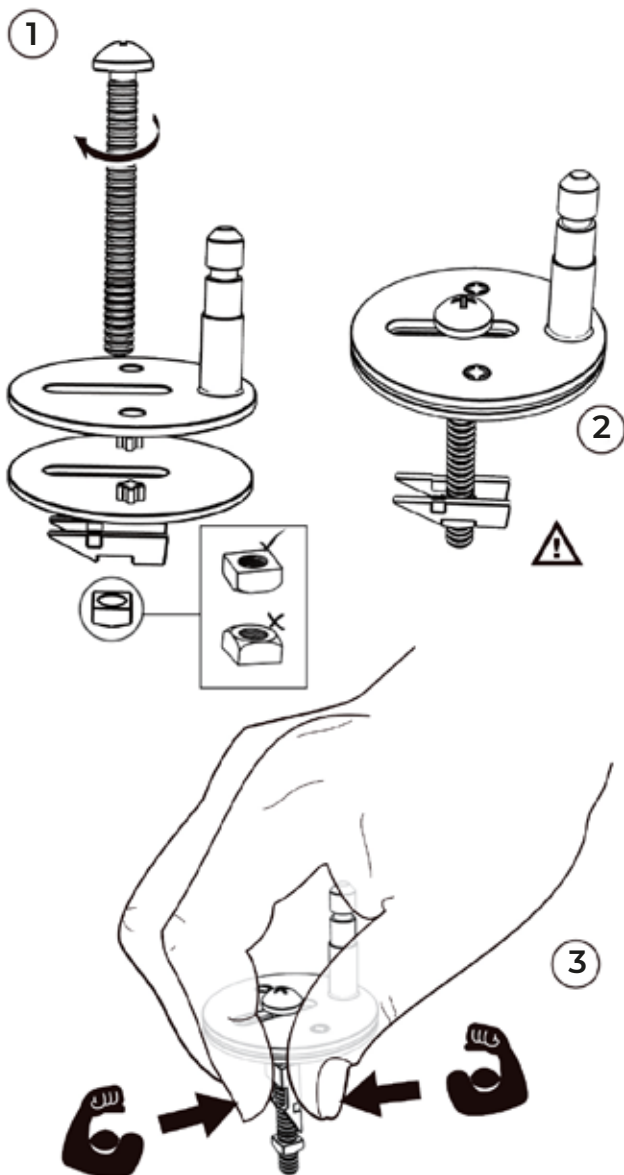
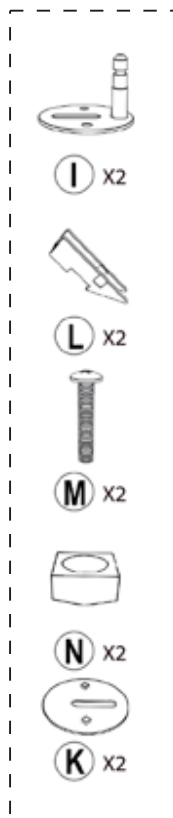


6



# Сборка:

6.

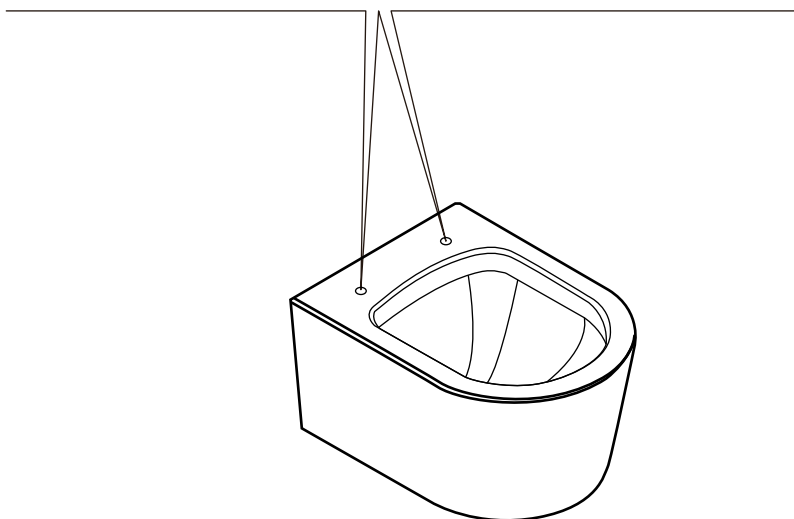
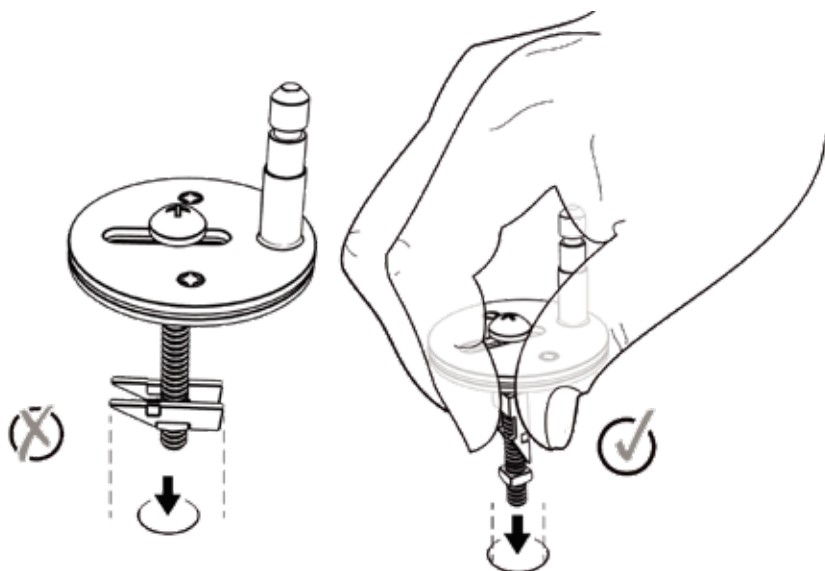






# Сборка:

7.

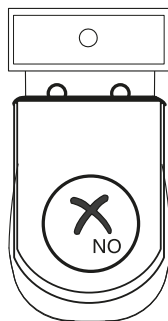
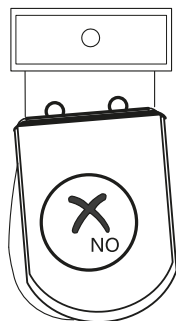
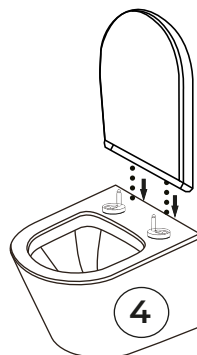
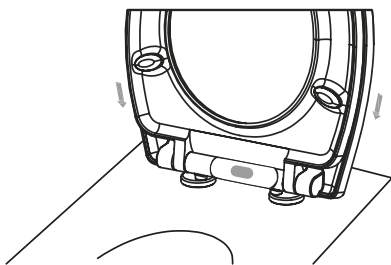
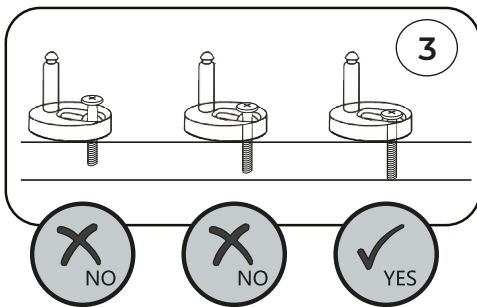
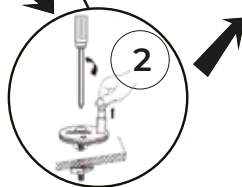
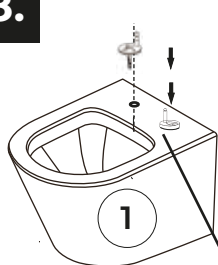
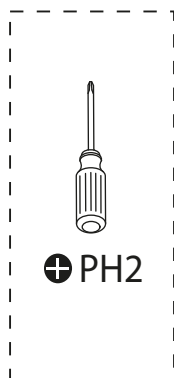
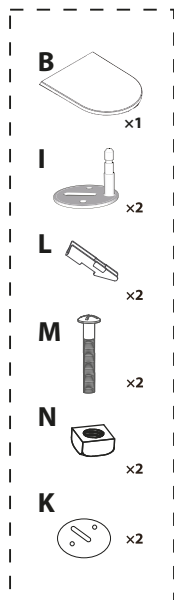


8



# Сборка:

8.



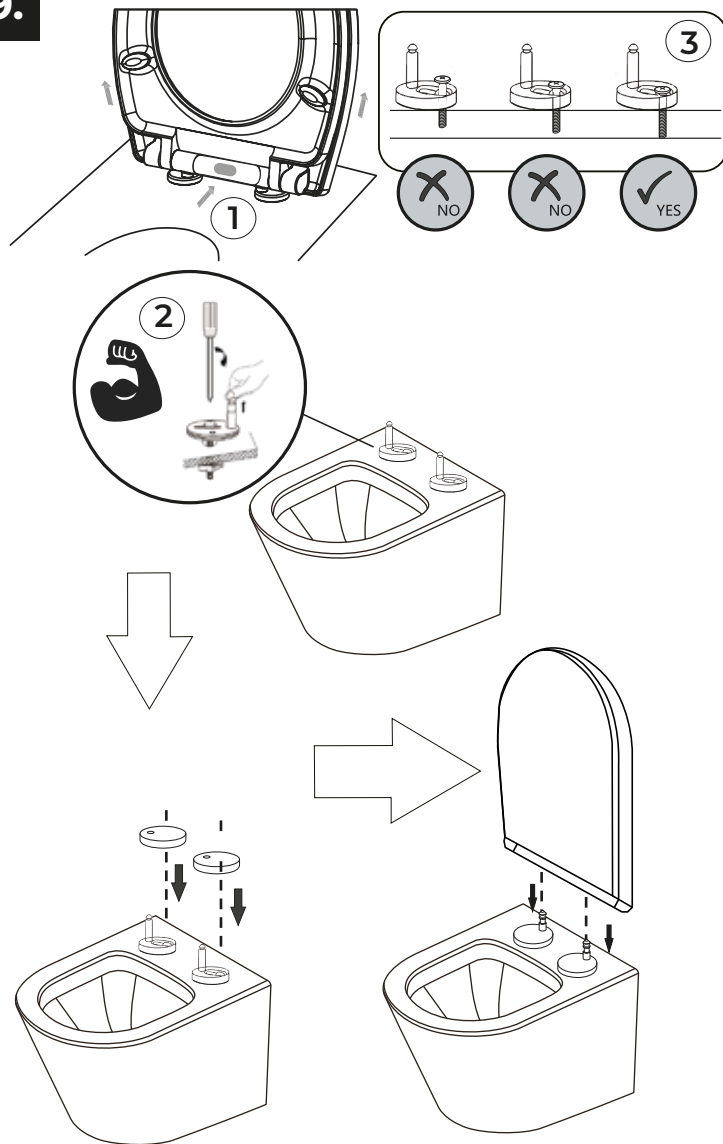
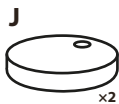


# Сборка:

9.

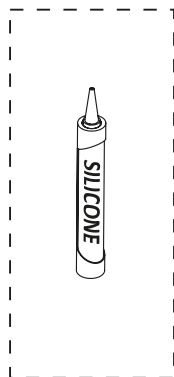


PH2

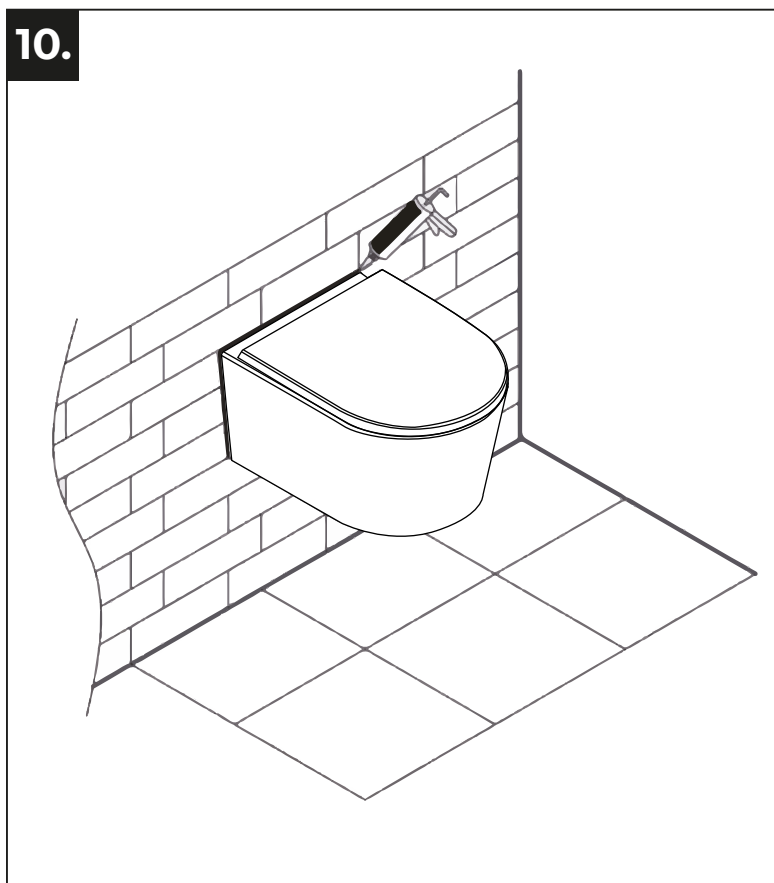




# Сборка:



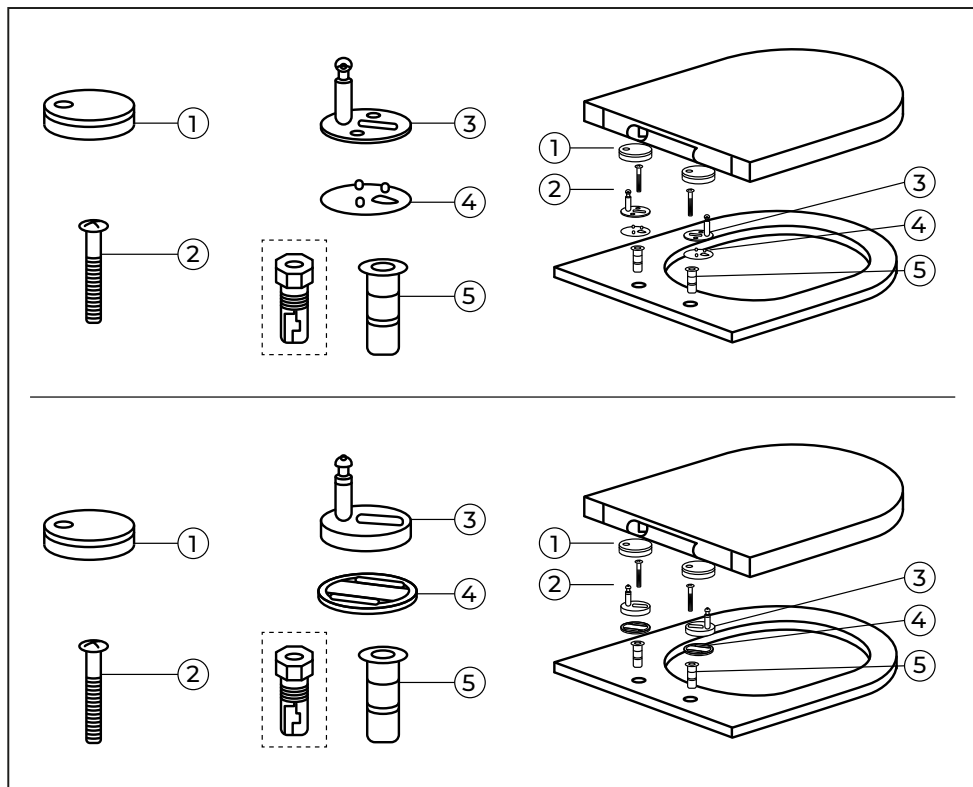
10.





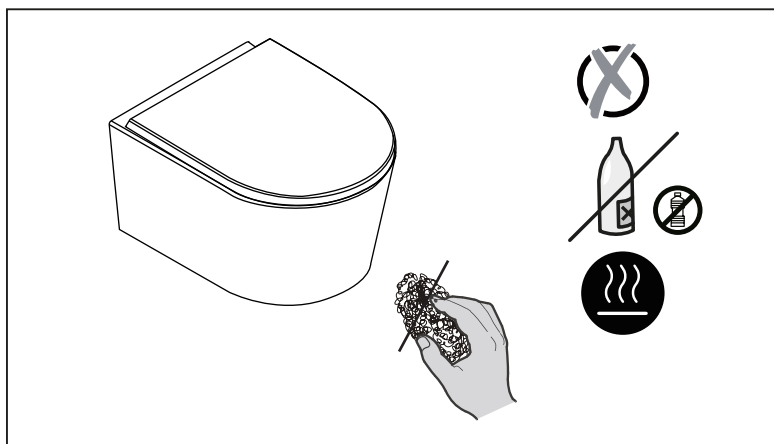
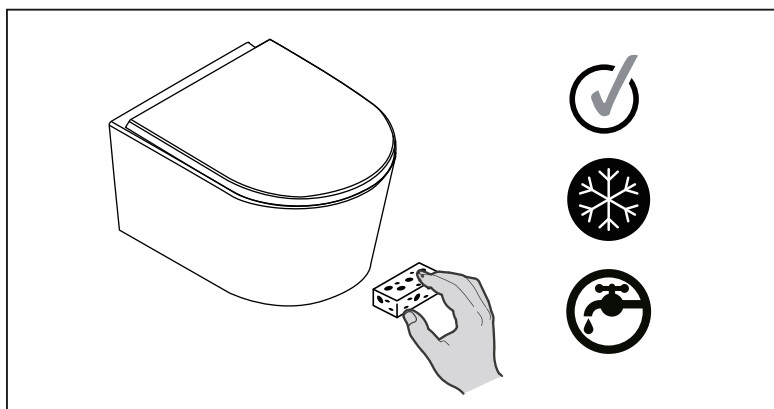
# Сборка:

Варианты комплектации сидений:





## Техническое обслуживание:



### Обязанности потребителя

Для ухода за подвесным унитазом используйте моющие гели и жидкости, значение pH которых не превышает 10! Пожалуйста, тщательно следуйте инструкциям производителя. Не используйте абразивные чистящие средства или растворители.

**Важно:** Поставщик не несёт ответственности за повреждения изделия в результате использования агрессивных чистящих средств.