



CEZARES®

ПРИРОДА ЧИСТОТЫ




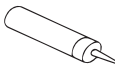
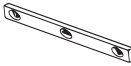
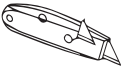
**ИНСТРУКЦИЯ ПО УСТАНОВКЕ
АКРИЛОВЫХ ВАНН
METAURO**

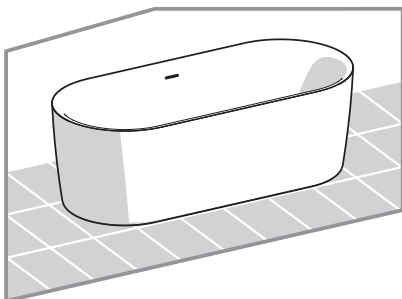


ПЕРЕД НАЧАЛОМ РАБОТЫ

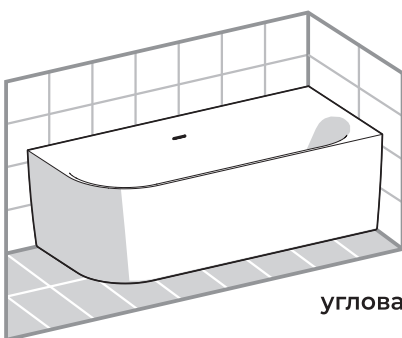
Изделия тщательно проверяются и упаковываются на нашем складе перед отправкой. Защитную плёнку снимите после установки (за исключением случаев, когда поверхность ванны будет находиться в постоянном контакте со стеной или смесителем). Проверьте ванну на отсутствие повреждений и дефектов производства. В случае обнаружения повреждений свяжитесь с продавцом. Установщик будет нести ответственность за любые повреждения после использования изделия с дефектом. Во избежание повреждения ванны во время монтажа, положите на дно ванны картон. Убедитесь, что пол в ванной комнате выровнен и достаточно прочен, чтобы выдержать минимальный вес 680 кг, при необходимости укрепите пол.

Важно: Прежде чем сверлить отверстие в полу, проверьте расположение слива (он может находиться слева, посередине или справа). Обеспечьте доступ к трубопроводу или насосу для удобства демонтажа или ремонта. Гидромассажные системы должны быть подключены до окончательной установки. Прежде чем приступить к установке, внимательно изучите инструкцию. Сантехнические работы должен выполнять сертифицированный сантехник. Соблюдайте сантехнические правила и нормы вашего региона.

 Карандаш	 Пистолет для герметика	 Герметик	
 Уровень	 Нож	 Рулетка	 Гаечный ключ

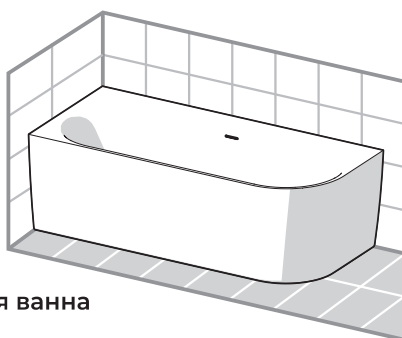


отдельно стоящая ванна

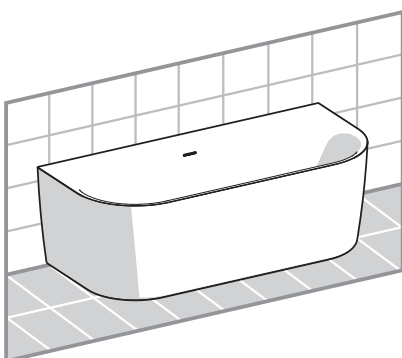


угловая ванна

правая (R)



левая (L)

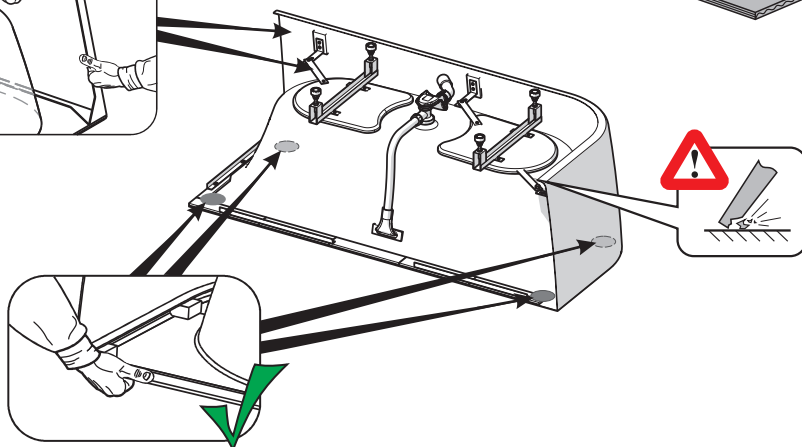
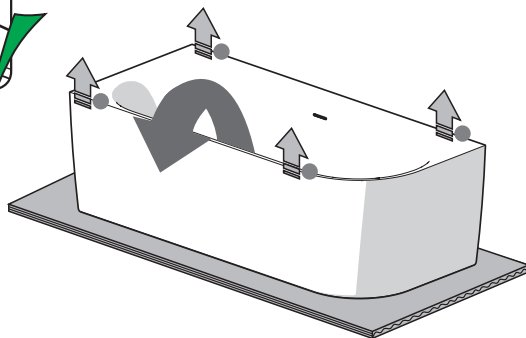
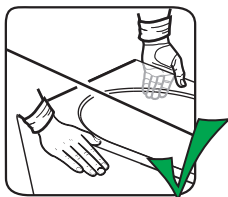


пристенная ванна



**Внимание!**

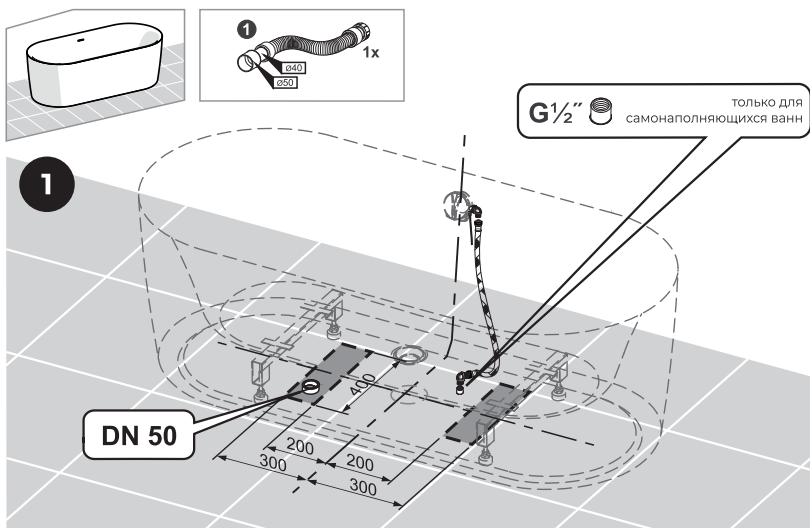
Изделие тяжёлое,
для установки ванны
требуется минимум
два человека



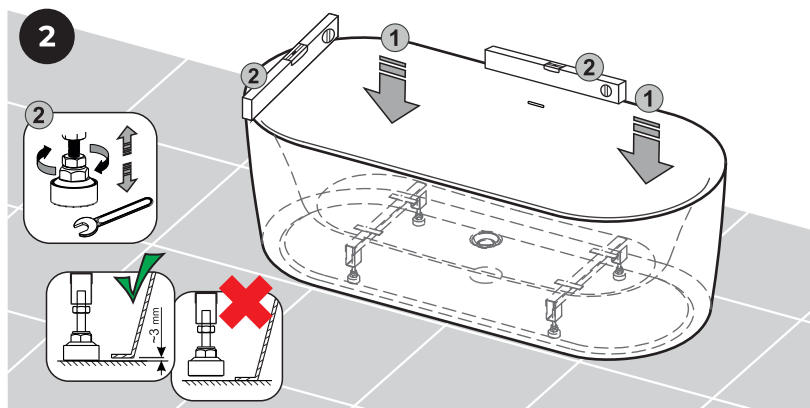
- При переносе ванны на место установки необходимо перевернуть ванну вверх дном и держать ее за борт.
- Запрещается поднимать и переносить ванну за боковые панели и за кронштейны, крепящие панель к каркасу.
- Между панелью и полом должен оставаться зазор.
- Ванна может стоять только на опорных ножках.
- Ванну нельзя толкать или тащить по полу.



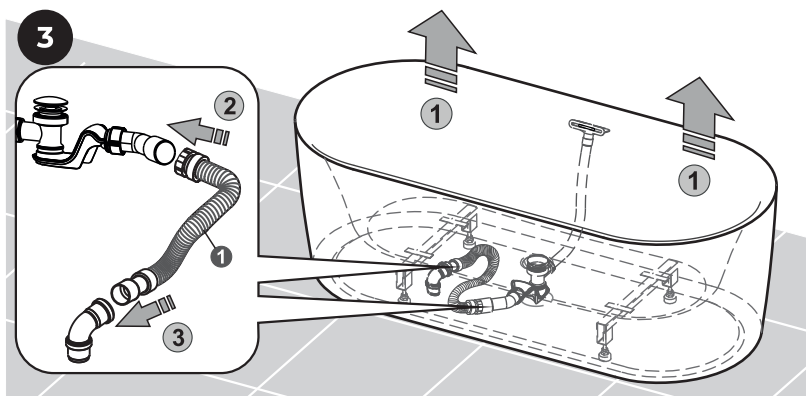
ЭТАПЫ УСТАНОВКИ ОТДЕЛЬНО СТОЯЩИХ ВАНН



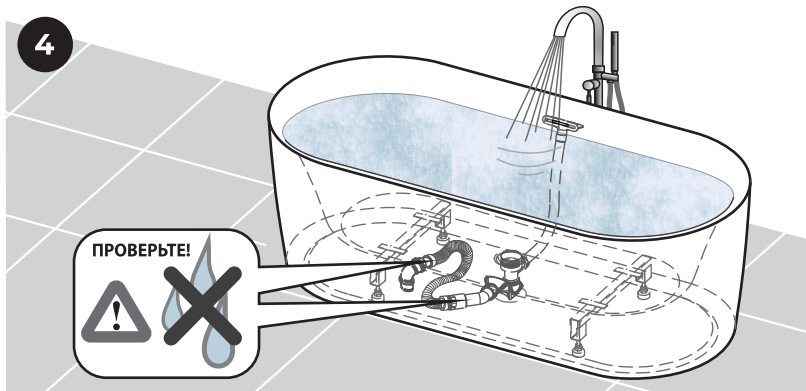
Подведите воду к ванне в соответствии с проектом водопроводной разводки или согласно инструкции производителя смесителя.



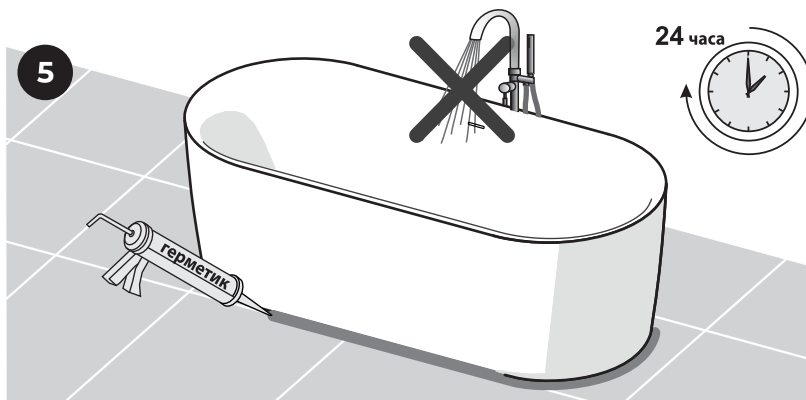
Установите ванну на место монтажа. Отрегулируйте ножки с помощью уровня так, чтобы ванна стояла ровно. Только тогда вся вода будет стекать в сливное отверстие. Убедитесь, что ножки отрегулированы на одном уровне с основанием ванны.



Установите пластиковую трубу и слив.



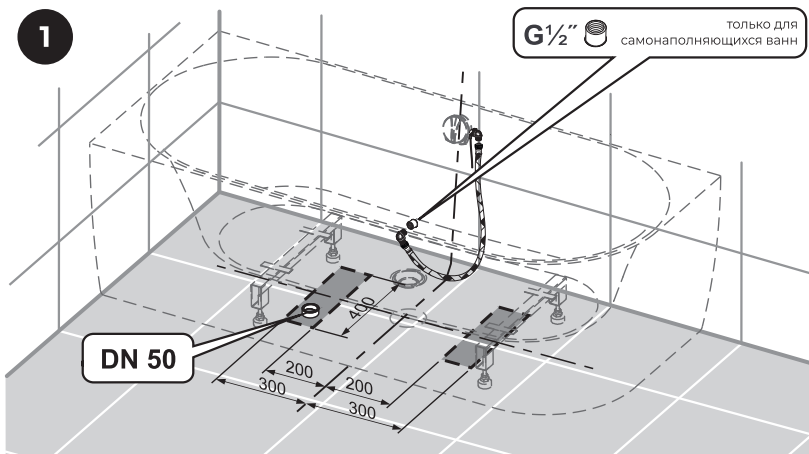
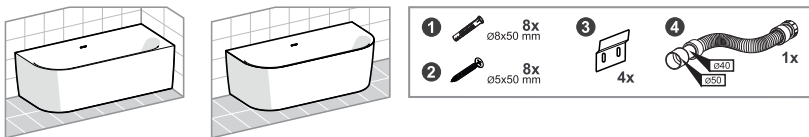
Наполните ванну водой, а затем слейте воду для проверки установки слива. Убедитесь, что нет протечки.



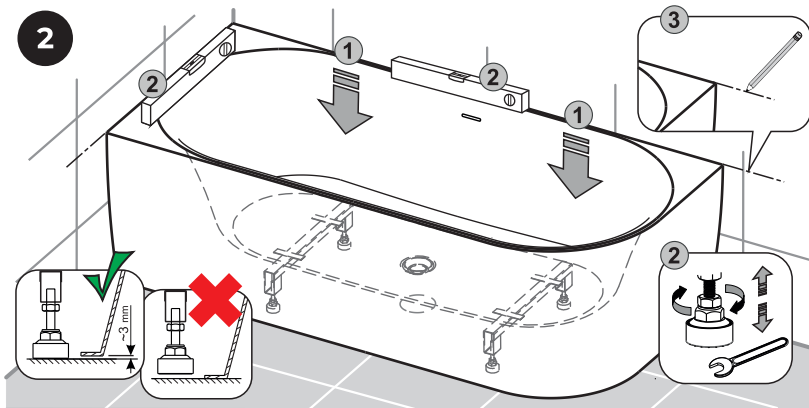
Нанесите силиконовый герметик по периметру ванны и дайте ему высохнуть не менее 24 часов.



ЭТАПЫ УСТАНОВКИ ПРИСТЕННЫХ ВАНН



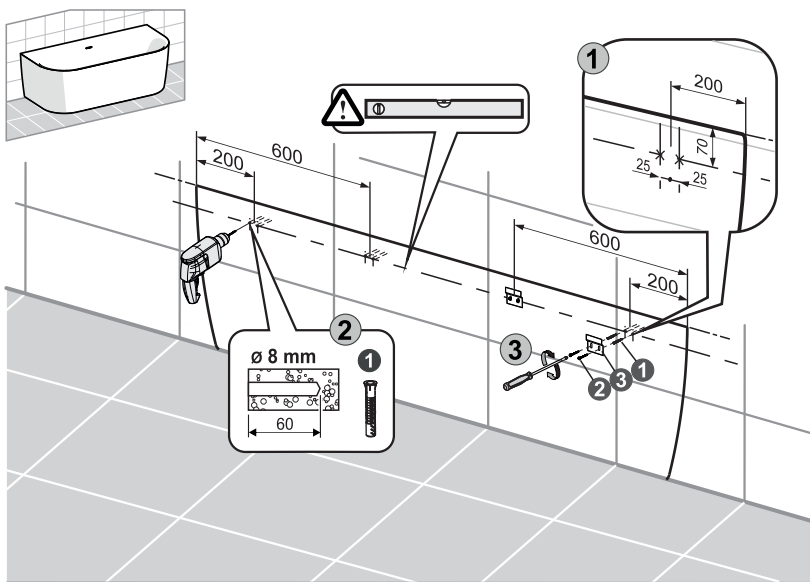
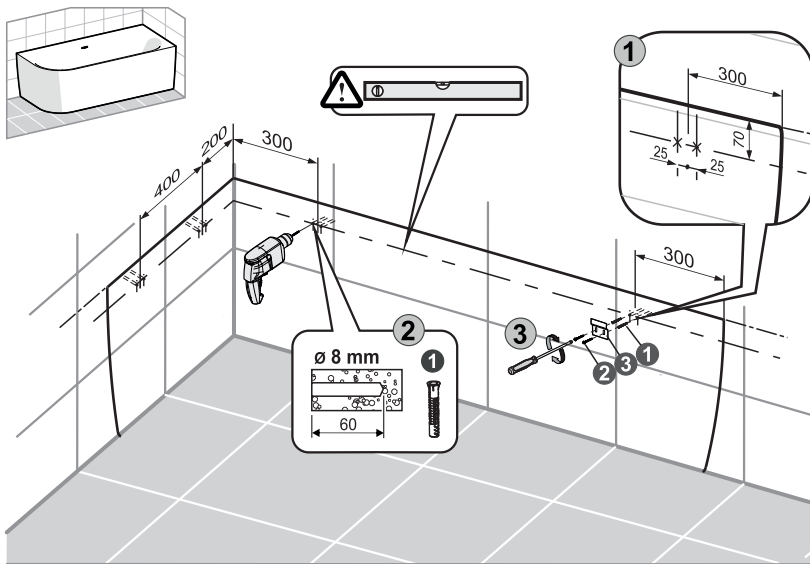
Подведите воду к ванне в соответствии с проектом водопроводной разводки или согласно инструкции производителя смесителя.

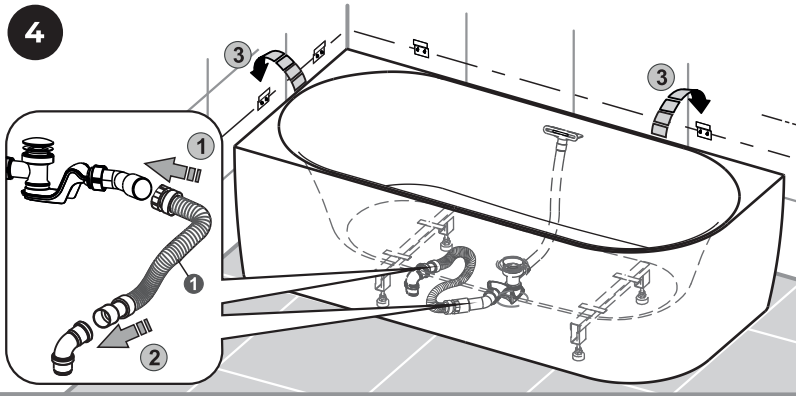


Установите ванну на место монтажа. Отрегулируйте ножки с помощью уровня так, чтобы ванна стояла ровно. Только тогда вся вода будет стекать в сливное отверстие. Убедитесь, что ножки отрегулированы на одном уровне с основанием ванны.

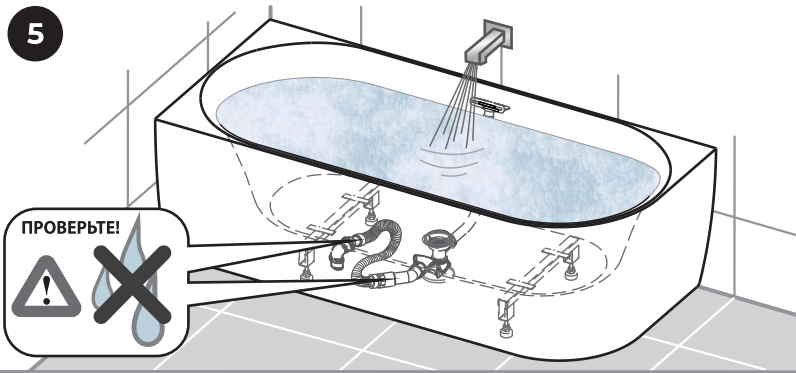


3

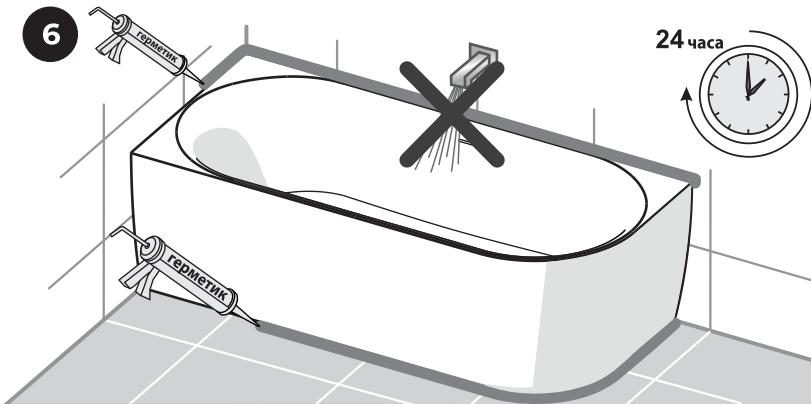




Установите пластиковую трубу и слив.



Наполните ванну водой, а затем слейте воду для проверки установки слива. Убедитесь, что нет протечки.



Нанесите силиконовый герметик вокруг всех внешних швов ванны и дайте ему высохнуть не менее 24 часов.