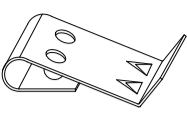
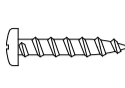
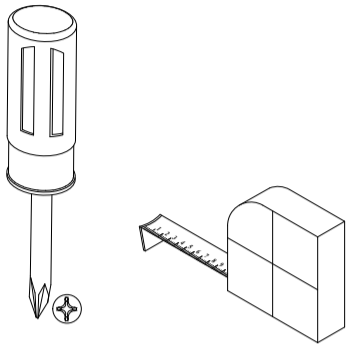
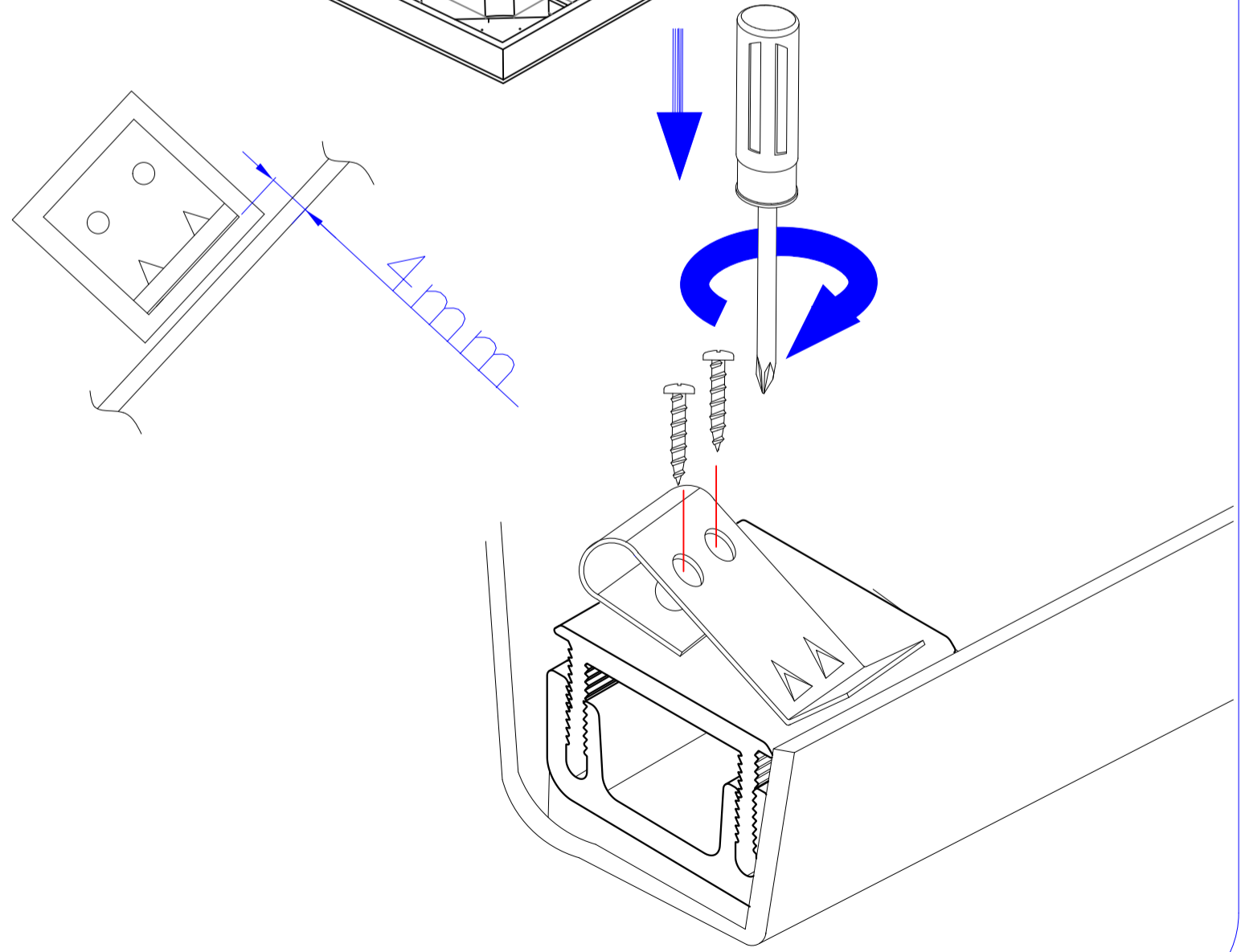
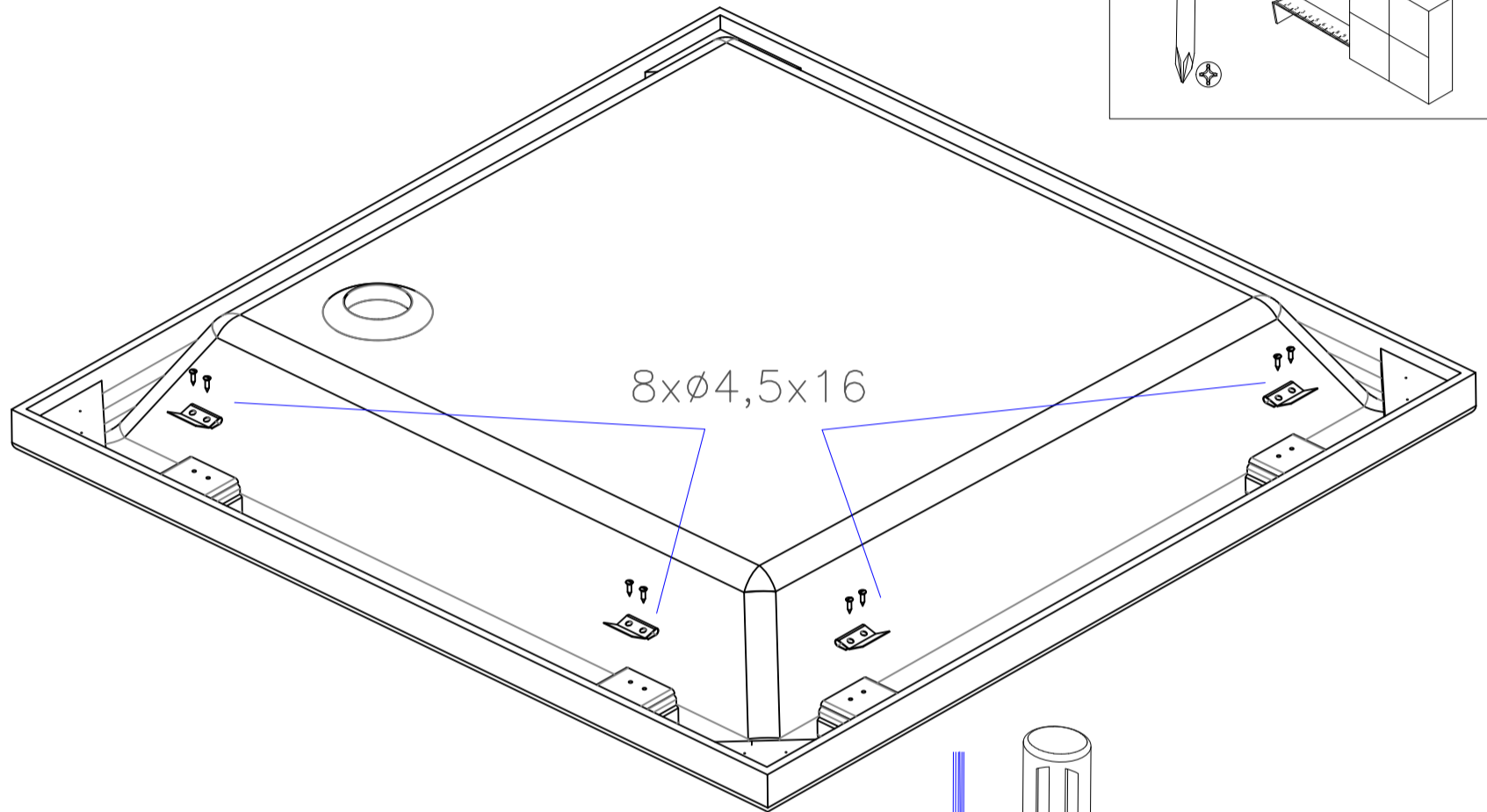
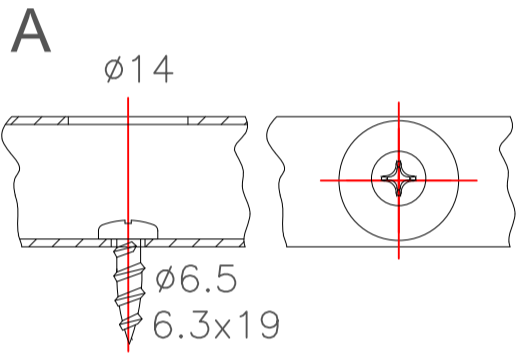
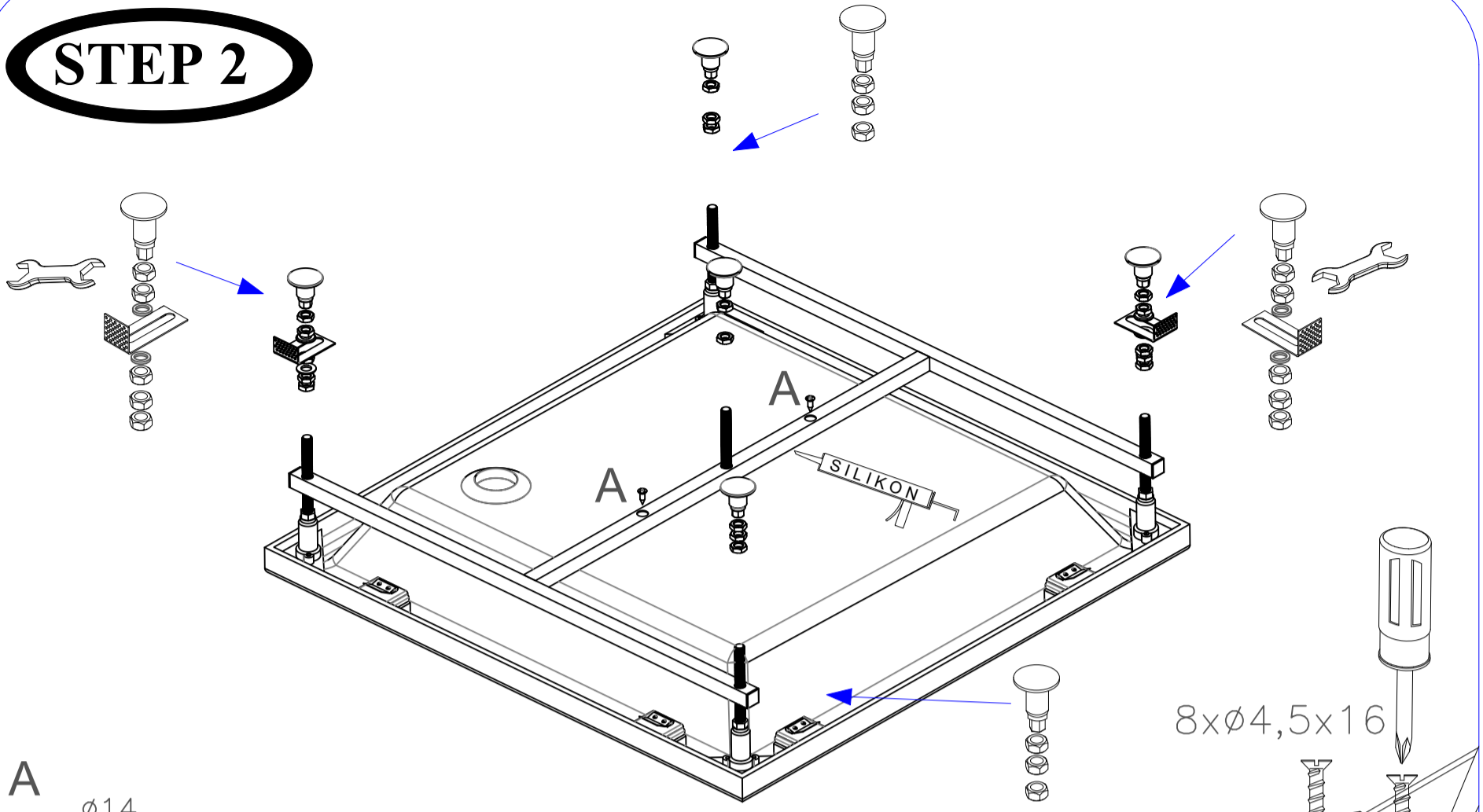


# STEP 1

- 4x 
  - 8x 
  - $\varnothing 4,5 \times 16$
- 

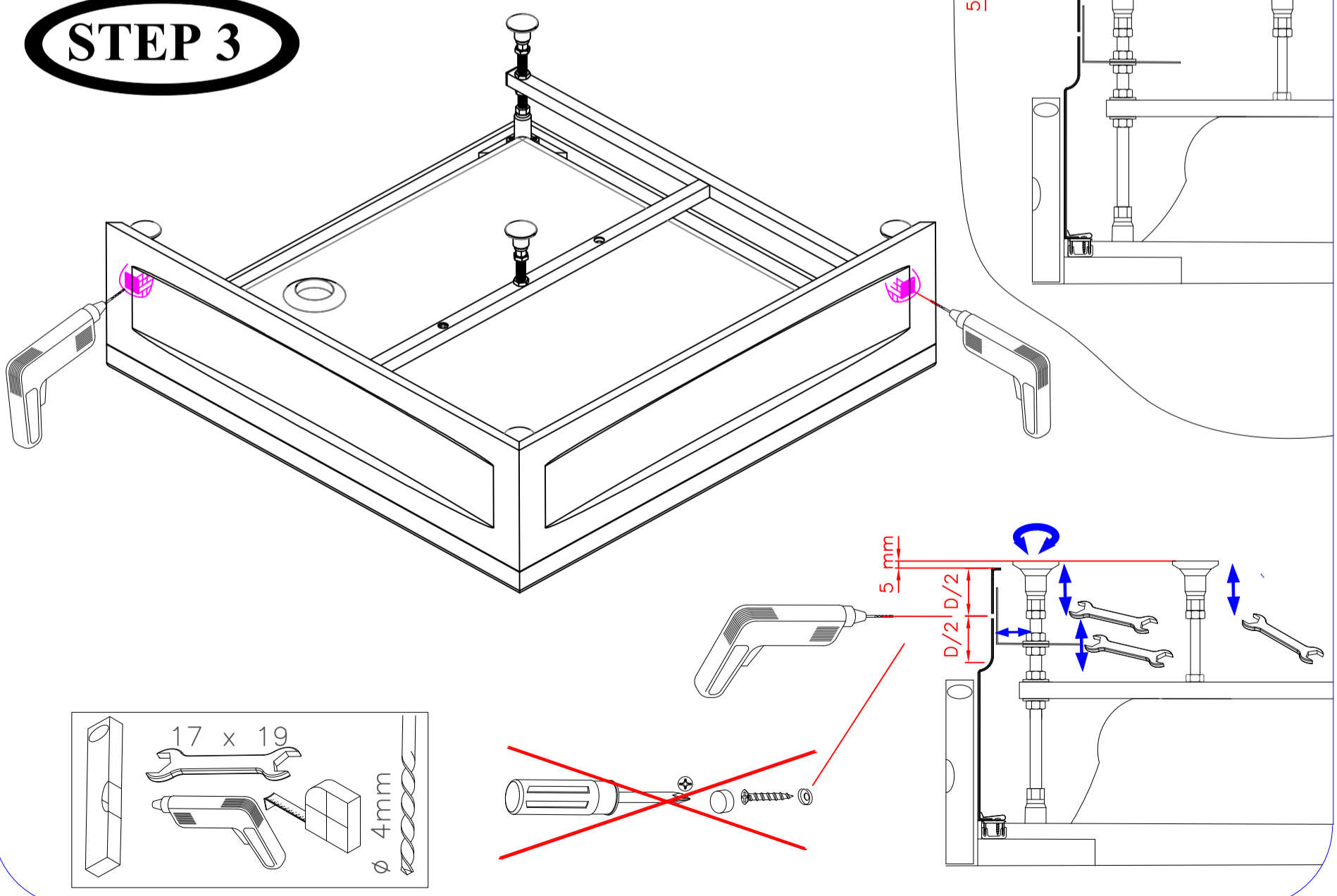


# STEP 2

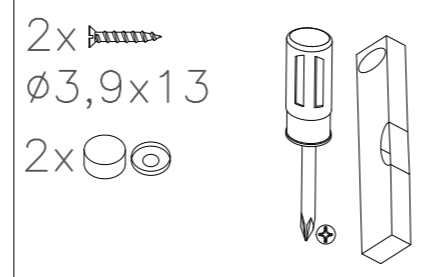
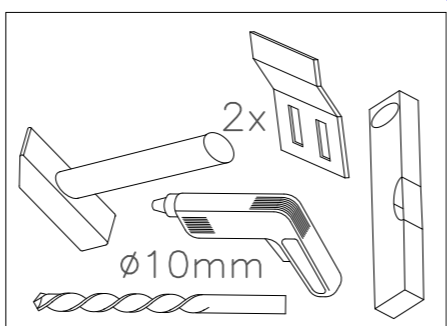
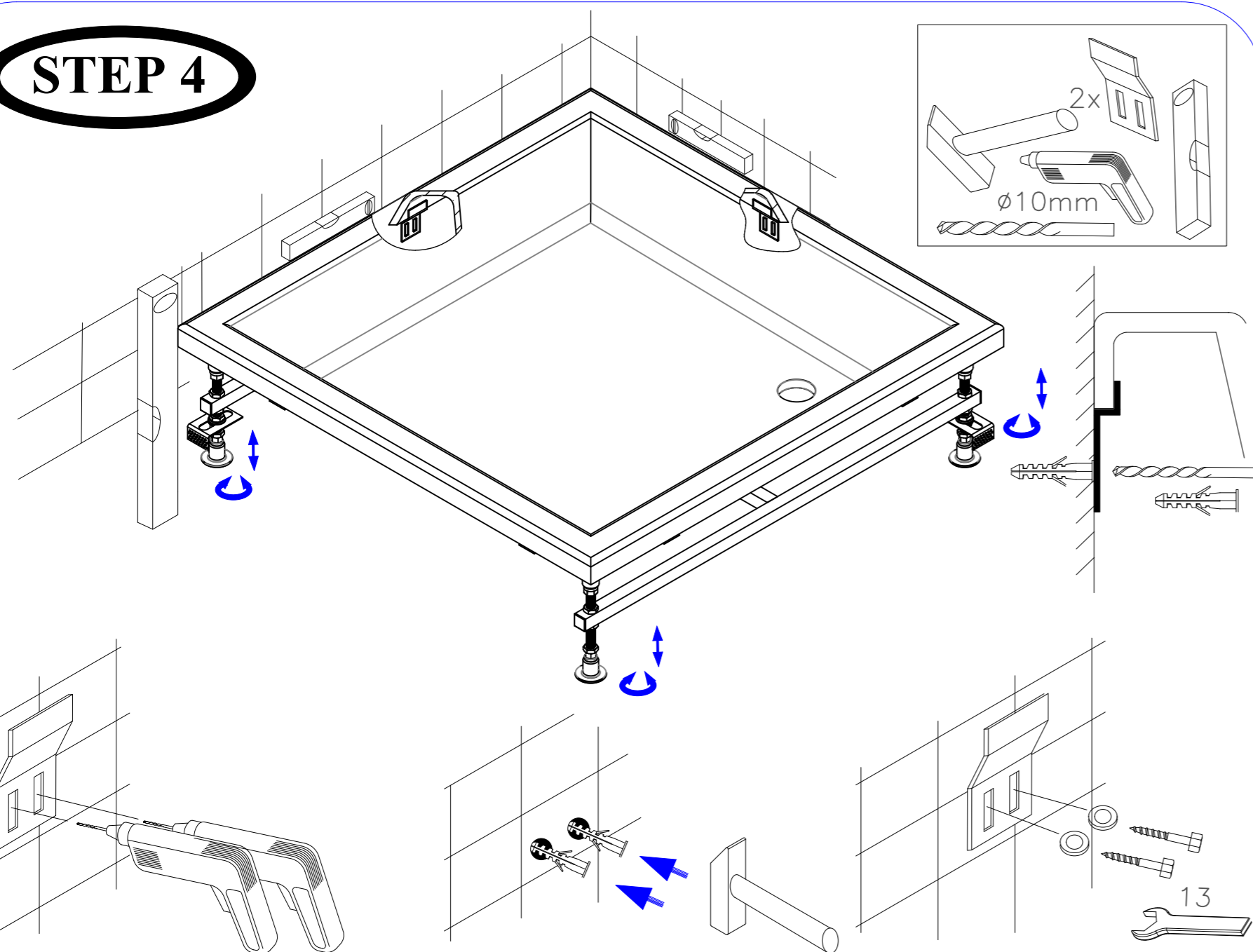


В ножке имеется внутренняя пластиковая мембрана, которую необходимо разрывать в момент выставления ножек каркаса по уровню. В случае, если мембрану не разорвать, невозможно гарантировать, что все ножки окажутся на одном уровне.

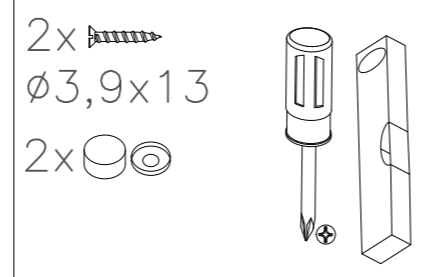
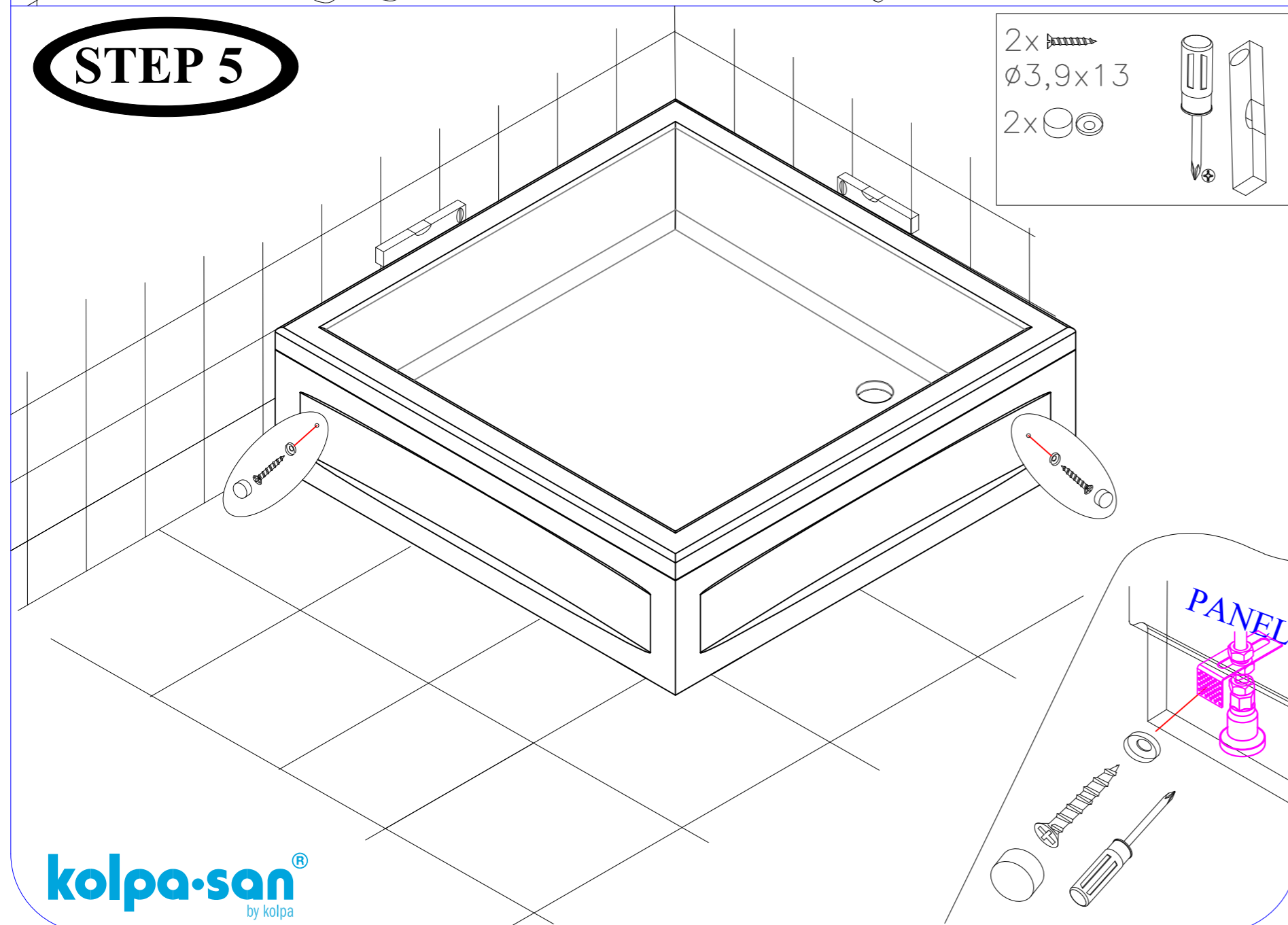
# STEP 3



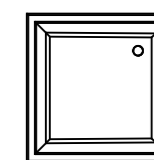
# STEP 4



# STEP 5



PANEL



**Комплектующие опорной конструкции без панели.**

Каркас	1	
Шпилька M12x170	4	
Ножка с опорой	4	
Шпилька M12x100	1	
Скоба крепления к стене	2	
Шуруп 6,3x19	2	
Шуруп 4,5x16	8	
Гайка M12	14	
Торцевая заглушка каркаса	4	
Ножка	5	

**Комплектующие крепления панели.**

Верхнее крепление панели	4		металл
Нижнее крепление панели	2		металл
Шуруп 4,5x16	8		
Гайка M12	4		
Шайба M12	4		
Декоративная заглушка	2		
Шуруп 3,9x13	2		

