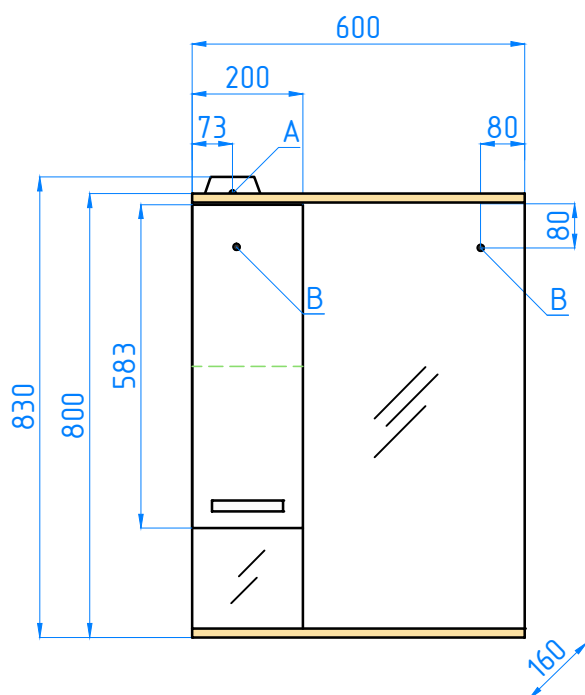


зш Ориноко 600/С



A - место подключения электрического провода
B - место крепления навесов