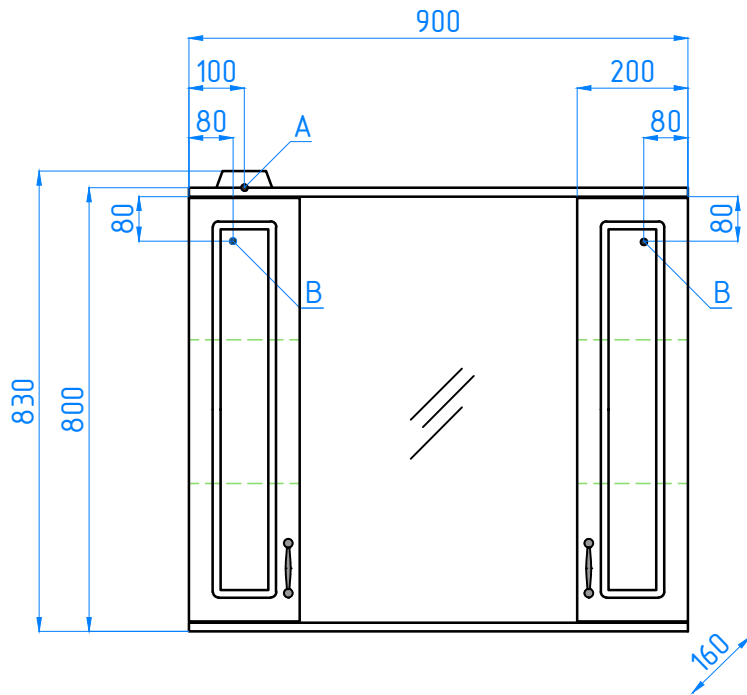


зш Олеандр-2 900/С



A - место подключения электрического провода
B - место крепления навесов