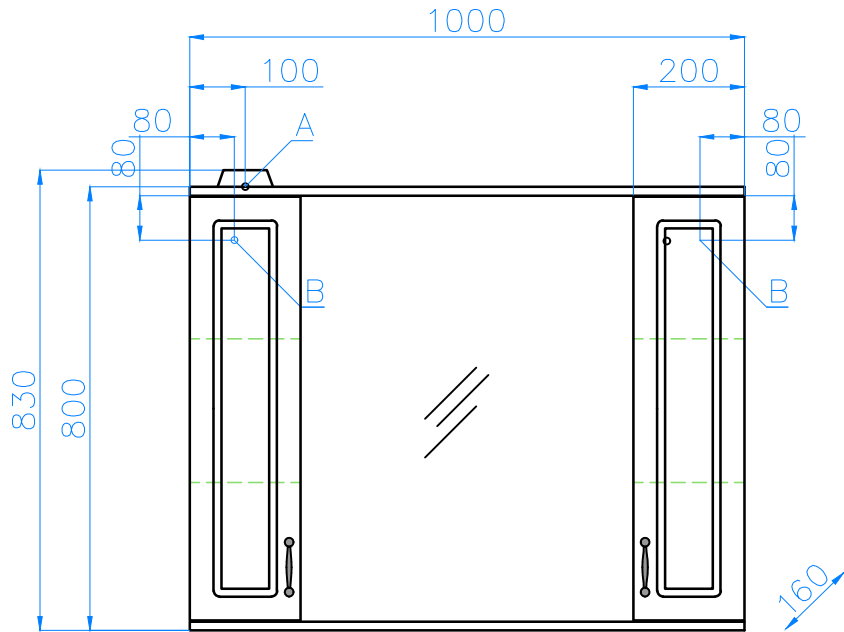


зш Олеандр-2 1000/С



A – место подключения
электрического провода
B – место крепления навесов