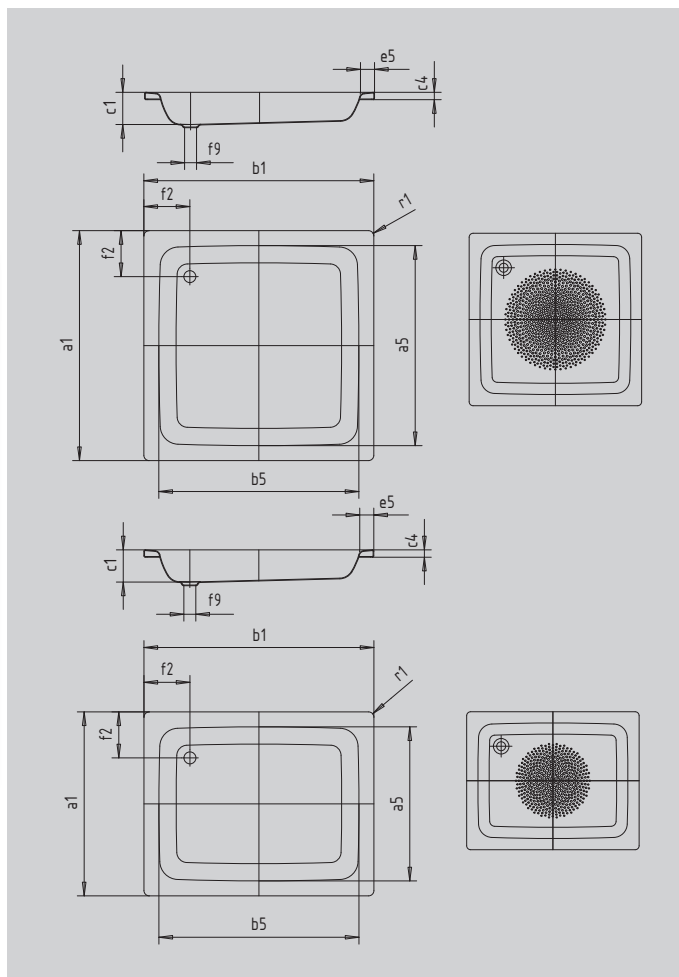


SANIDUSCH

- классический вариант душевого поддона
- современный дизайн
- в прямоугольном или квадратном исполнении
- из сталь-эмали KALDEWEI



Примерный вид



Модель		396
Внешняя длина	a_1	900 мм
Внутренняя длина	a_5	770 мм
Внешняя ширина	b_1	900 мм
Внутренняя ширина	b_5	770 мм
Внутренняя глубина	c_1	140 мм
Высота края	c_4	32 мм
Высота с экстраплоской опорой	c_{16}	49 мм
Ширина края	e_5	65 мм
Расстояние от края ванны до центра сливного отверстия	f_2	200 мм
Диаметр сливного отверстия	f_9	$\varnothing 52$ мм
Внешний радиус	r_1	12 мм
Вес нетто		25 кг
Антислип, диаметр		$\varnothing 435$ мм