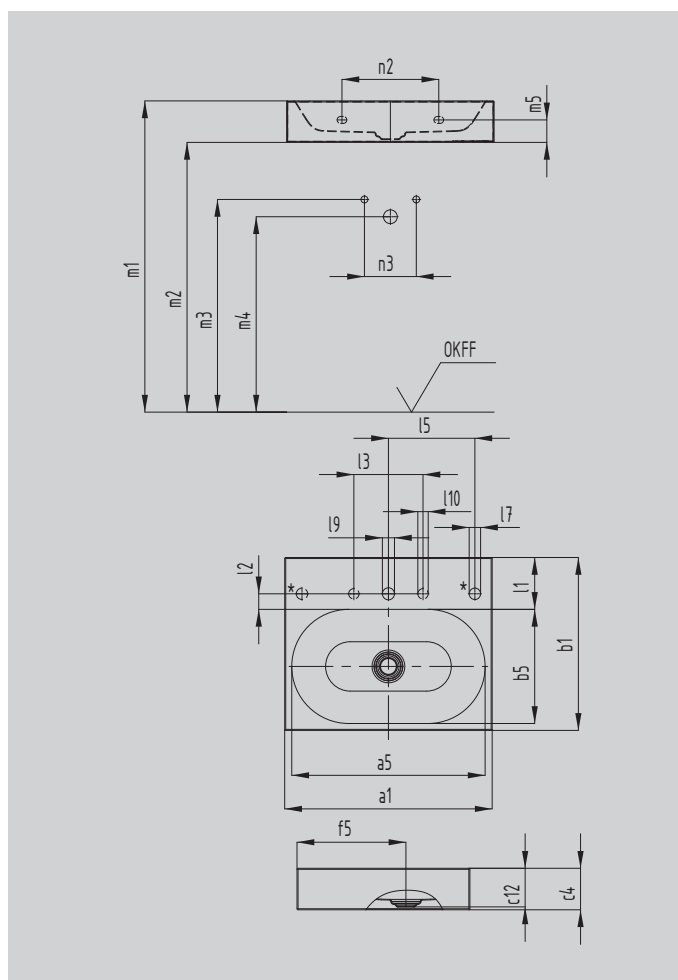


CENTRO РАКОВИНА НАСТЕННОГО МОНТАЖА

- сочетание минимализма и простой элегантности
- роскошный внешний вид: идеально встраивается и в современную, и в традиционную ванную комнату
- круг, как основная форма, отражается в идеально встроенной эмалированной крышке сливного отверстия
- отлично сочетается с ванной CENTRO DUO
- вокруг раковины достаточно пространства для размещения личных аксессуаров
- дизайн Анке Саломон



Примерный вид



*Отверстия для кнопки управления клапана слива-перелива CLOU с тросом и рукояткой на выбор справа или слева

Модель		3062
Внешняя длина	a_1	900 мм
Внутренняя длина	a_5	859 мм
Внешняя ширина	b_1	500 мм
Внутренняя ширина	b_5	330 мм
Высота края	c_4	120 мм
Расстояние от верхнего края раковины до нижнего края выступа сифона	c_{12}	112 мм
Расстояние от наружного края до центра сливного отверстия	f_5	315 мм
Глубина основания д/установки смесителя	l_1	150 мм
Расстояние между отверстиями д/смесителя и краем изделия	l_2	45 мм
Расстояние между наружными отверстиями д/смесителя (д/комплектации с 3 отверстиями для смесителя)	l_3	200 мм
Расстояние между отверстием д/смесителя и центром отверстия д/рукоятки перелива	l_5	275 мм
Диаметр отверстия д/рукоятки перелива	l_7	Ø 33 мм
Диаметр отверстия д/смесителя в центре	l_9	Ø 35 мм
Диаметр отверстия д/смесителя с края (только д/комплектации с 3 отверстиями д/смесителя)	l_{10}	Ø 30 мм
Расстояние от ВКЧП до верхнего края раковины	m_1	820 - 850 мм
Расстояние от ВКЧП до нижнего края раковины	m_2	700 - 730 мм
Расстояние от ВКЧП до середины устройства налива	m_3	570 - 600 мм
Расстояние от ВКЧП до середины сливного отверстия / стеной монтаж	m_4	520 - 580 мм
Расстояние от нижнего края до центра крепежного отверстия	m_5	65 мм
Расстояние между крепежными отверстиями по их внешним краям	n_1	780 мм
Внутр. расстояние между крепежными отверстиями	n_2	280 мм
Расстояние между трубами подачи горячей и холодной воды	n_3	80 - 150 мм
Вес нетто		18 кг